



CATALOGO TECNICO
TECHNICAL CATALOGUE

RUBINETTI DI EROGAZIONE
BIBCOCKS



VOCI DI CAPITOLATO - TECHNICAL FEATURES



Modello pesante.

Corpo in ottone nichelato.

Raccordo in ottone.

Maniglia a leva in acciaio.

Temperature minima e massima d'esercizio:
-20°C, 80°C.

Attacco filettato ISO228

(equivalente a DIN EN ISO 228 e BS EN ISO 228).

Misure disponibili:

3/8"x3/4", 1/2"x3/4", 3/4"x1", 1"x1"1/4.

Heavy model.

Body in nickel-plated brass.

Hose connection in brass.

Lever handle in steel.

Minimum and maximum working temperatures:
-20°C, 80°C.

Threads ISO228

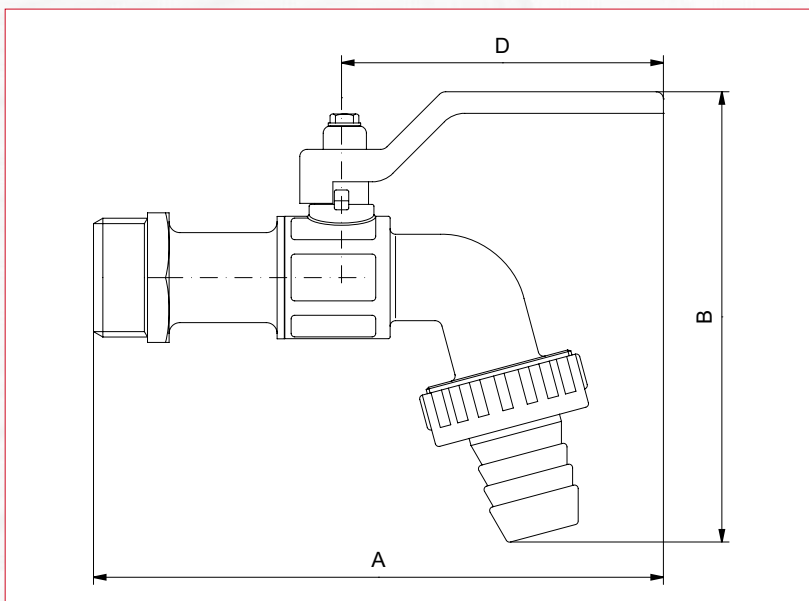
(equivalent to DIN EN ISO 228 and BS EN ISO 228).

Available sizes:

3/8"x3/4", 1/2"x3/4", 3/4"x1", 1"x1"1/4.

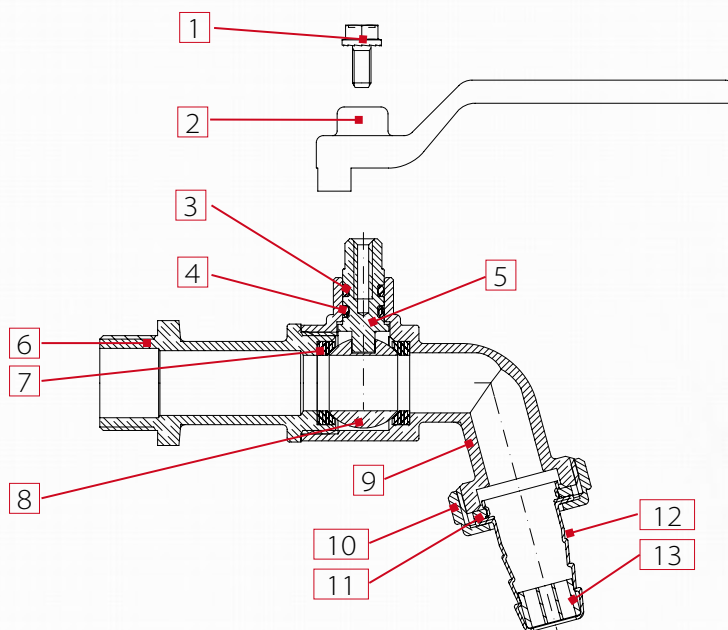
MISURA/SIZE	3/8" (DN 10)	1/2" (DN 15)	3/4" (DN 20)	1" (DN 25)
PRESSIONE/PRESSURE	15bar/217.5psi	15bar/217.5psi	15bar/217.5psi	12bar/174psi
CODICE/CODE	1320038	1320012	1320034	1320100
IMBALLO/PACKING	10/120	10/120	6/72	6/42

QUOTE DI INGOMBRO - DRAWING



MISURE / SIZE	3/8"	1/2"	3/4"	1"
DN	10	15	20	25
A (mm)	134	137	148,5	158
B (mm)	93	93	108	126
D (mm)	80	80	88,5	88,5
PRESS. ATMOSF./ WORK. PRESS. Kg/cm ² - bar	15	15	15	12
PRESS. ATMOSF. PSI LBS WORK. PRESS	220	220	220	170





POS.	DESCRIZIONE/DESCRIPTION	Q.TÀ/N.	MATERIALE/MATERIAL
1	Vite / Screw	1	Fe CB4 Zincato / <i>Zincplated steel</i>
2	Maniglia a leva / <i>Lever handle</i>	1	Fe P04 Zincato-Verniciato / <i>Zincplated and varnished steel</i>
3	Guarnizione / <i>O-ring</i>	1	Or-VITON / <i>VITON - 70 SH/A</i>
4	Guarnizione / <i>O-ring</i>	1	OR-NBR / <i>NBR - 70 SH/A</i>
5	Asta di manovra / <i>Stem</i>	1	Ottone CW614-N / <i>Brass CW614-N</i>
6	Manicotto / <i>End adapter</i>	1	Ottone stampato CW617-N nichelato / <i>Hot pressed brass nickel-plated</i>
7	Tenuta laterale / <i>Seal</i>	2	PTFE
8	Sfera / <i>Ball</i>	1	Ottone CW614-N nichel-cromo / <i>Hard chrome-plated brass</i>
9	Corpo / <i>Body</i>	1	Ottone stampato CW617-N nichelato / <i>Hot pressed brass nickel-plated</i>
10	Girello / <i>Nut</i>	1	Ottone stampato CW617-N nichelato / <i>Hot pressed brass nickel-plated</i>
11	Guarnizione / <i>Washer</i>	1	PVC / <i>PVC Rubber</i>
12	Codolo / <i>Hose connection</i>	1	Ottone nichelato UNI 4892 - EN 10204 / <i>Nickel-plated brass</i>
13	Codolo / <i>Hose connection</i>	1	Vestolen / <i>Vestolen A 6016</i>

Certificazioni- *Certifications*



VOCI DI CAPITOLATO - TECHNICAL FEATURES



Modello pesante.

Corpo in ottone nichelato.

Raccordo in ottone.

Maniglia a leva piatta in acciaio rivestito.

Temperature minima e massima d'esercizio:
-20°C, 80°C.

Attacco filettato ISO228

(equivalente a DIN EN ISO 228 e BS EN ISO 228).

Misure disponibili:

1/2"x3/4", 3/4"x1".

Heavy model.

Body in nickel-plated brass.

Hose connection in brass.

Flat lever handle in lined steel.

Minimum and maximum working temperatures:
-20°C, 80°C.

Threads ISO228

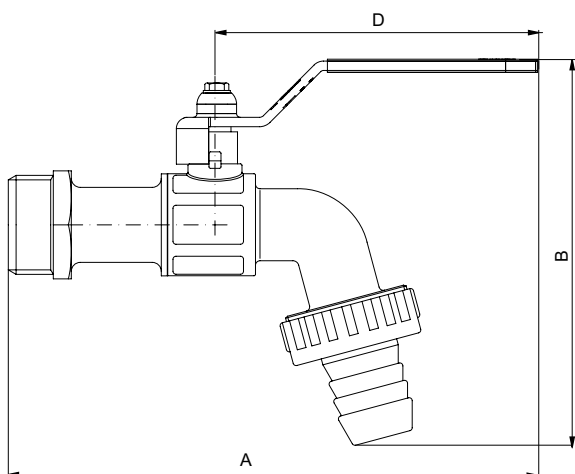
(equivalent to DIN EN ISO 228 and BS EN ISO 228).

Available sizes:

1/2"x3/4", 3/4"x1".

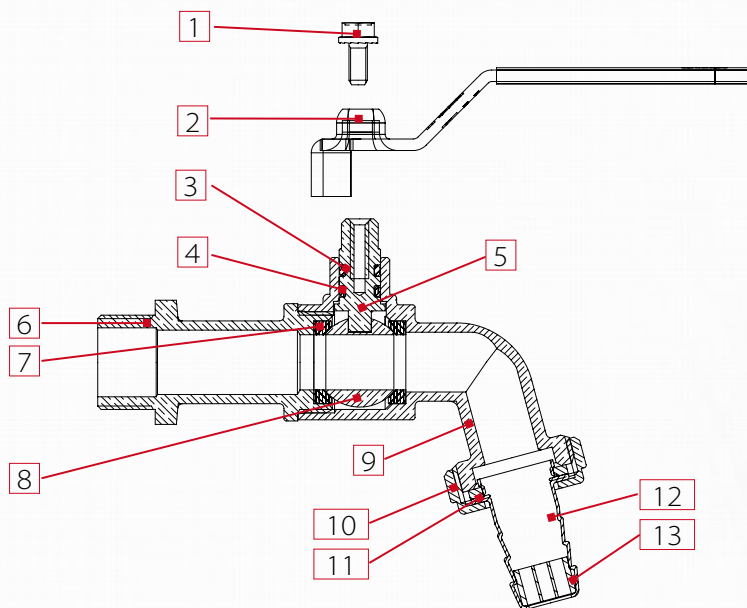
MISURA/SIZE	1/2" (DN 15)	3/4" (DN 20)
PRESSIONE/PRESSURE	15bar/217.5psi	15bar/217.5psi
CODICE/CODE	1330012	1330034
IMBALLO/PACKING	10/120	6/72

QUOTE DI INGOMBRO - DRAWING



MISURE / SIZE	1/2"	3/4"
DN	15	20
A (mm)	142,5	152,5
B (mm)	97	108
D (mm)	85,5	92,5
PRESS. ATMOSF. / WORK. PRESS. Kg/cm ² - bar	15	15
PRESS. ATMOSF. PSI LBS WORK. PRESS	220	220





POS.	DESCRIZIONE/DESCRIPTION	Q.TÀ/N.	MATERIALE/MATERIAL
1	Vite / Screw	1	Fe CB4 Zincato / <i>Zincplated steel</i>
2	Maniglia a leva / <i>Lever handle</i>	1	Fe P04 Zincato-Verniciato / <i>Zincplated and varnished steel</i>
3	Guarnizione / <i>O-ring</i>	1	Or-VITON / <i>VITON - 70 SH/A</i>
4	Guarnizione / <i>O-ring</i>	1	OR-NBR / <i>NBR - 70 SH/A</i>
5	Asta di manovra / <i>Stem</i>	1	Ottone CW614-N / <i>Brass CW614-N</i>
6	Manicotto / <i>End adapter</i>	1	Ottone stampato CW617-N nichelato / <i>Hot pressed brass nickel-plated</i>
7	Tenuta laterale / <i>Seal</i>	2	PTFE
8	Sfera / <i>Ball</i>	1	Ottone CW614-N nichel-cromo / <i>Hard chrome-plated brass</i>
9	Corpo / <i>Body</i>	1	Ottone stampato CW617-N nichelato / <i>Hot pressed brass nickel-plated</i>
10	Girello / <i>Nut</i>	1	Ottone stampato CW617-N nichelato / <i>Hot pressed brass nickel-plated</i>
11	Guarnizione / <i>Washer</i>	1	PVC / <i>PVC Rubber</i>
12	Codolo / <i>Hose connection</i>	1	Ottone nichelato UNI 4892 - EN 10204 / <i>Nickel-plated brass</i>
13	Codolo / <i>Hose connection</i>	1	Vestolen / <i>Vestolen A 6016</i>

VOCI DI CAPITOLATO - TECHNICAL FEATURES



Modello pesante.

Corpo in ottone nichelato.

Raccordo in ottone.

Maniglia a T in alluminio.

Temperature minima e massima d'esercizio:
-20°C, 80°C.

Attacco filettato ISO228

(equivalente a DIN EN ISO 228 e BS EN ISO 228).

Misure disponibili:

3/8"x3/4", 1/2"x3/4", 3/4"x1", 1"x1"1/4.

Heavy model.

Body in nickel-plated brass.

Hose connection in brass.

T handle in aluminium.

Minimum and maximum working temperatures:
-20°C, 80°C.

Threads ISO228

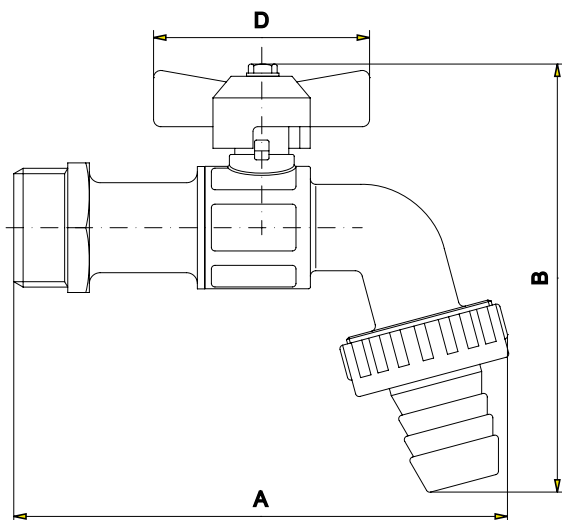
(equivalent to DIN EN ISO 228 and BS EN ISO 228).

Available sizes:

3/8"x3/4", 1/2"x3/4", 3/4"x1", 1"x1"1/4.

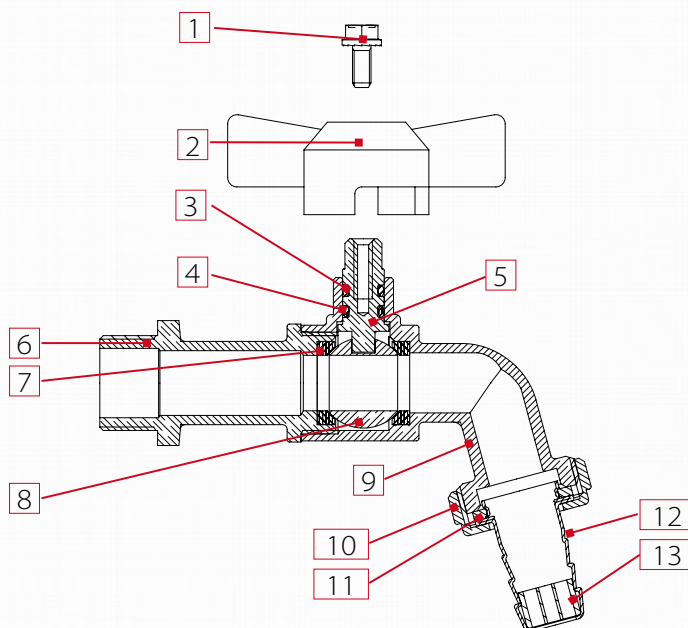
MISURA/SIZE	3/8" (DN 10)	1/2" (DN 15)	3/4" (DN 20)	1" (DN 25)
PRESSIONE/PRESSURE	15bar/217.5psi	15bar/217.5psi	15bar/217.5psi	12bar/174psi
CODICE/CODE	1340038	1340012	1340034	1340100
IMBALLO/PACKING	10/130	10/130	6/78	6/42

QUOTE DI INGOMBRO - DRAWING



MISURE / SIZE	3/8"	1/2"	3/4"	1"
DN	10	15	20	25
A (mm)	100	106	118	138
B (mm)	93	93	104	122
D (mm)	47	47	54	62
PRESS. ATMOSF./ WORK. PRESS. Kg/cm ² - bar	15	15	15	12
PRESS. ATMOSF. PSI LBS WORK. PRESS	220	220	220	170





POS.	DESCRIZIONE/DESCRIPTION	Q.TÀ/N.	MATERIALE/MATERIAL
1	Vite / Screw	1	Fe CB4 Zincato / <i>Zincplated steel</i>
2	Maniglia a T / <i>T handle</i>	1	Alluminio / <i>Aluminium</i>
3	Guarnizione / <i>O-ring</i>	1	Or-VITON / <i>VITON - 70 SH/A</i>
4	Guarnizione / <i>O-ring</i>	1	OR-NBR / <i>NBR - 70 SH/A</i>
5	Asta di manovra / <i>Stem</i>	1	Ottone CW614-N / <i>Brass CW614-N</i>
6	Manicotto / <i>End adapter</i>	1	Ottone stampato CW617-N nichelato / <i>Hot pressed brass nickel-plated</i>
7	Tenuta laterale / <i>Seal</i>	2	PTFE
8	Sfera / <i>Ball</i>	1	Ottone CW614-N nichel-cromo / <i>Hard chrome-plated brass</i>
9	Corpo / <i>Body</i>	1	Ottone stampato CW617-N nichelato / <i>Hot pressed brass nickel-plated</i>
10	Girello / <i>Nut</i>	1	Ottone stampato CW617-N nichelato / <i>Hot pressed brass nickel-plated</i>
11	Guarnizione / <i>Washer</i>	1	PVC / <i>PVC Rubber</i>
12	Codolo / <i>Hose connection</i>	1	Ottone nichelato UNI 4892 - EN 10204 / <i>Nickel-plated brass</i>
13	Codolo / <i>Hose connection</i>	1	Vestolen / <i>Vestolen A 6016</i>

Certificazioni- *Certifications*



VOCI DI CAPITOLATO - TECHNICAL FEATURES

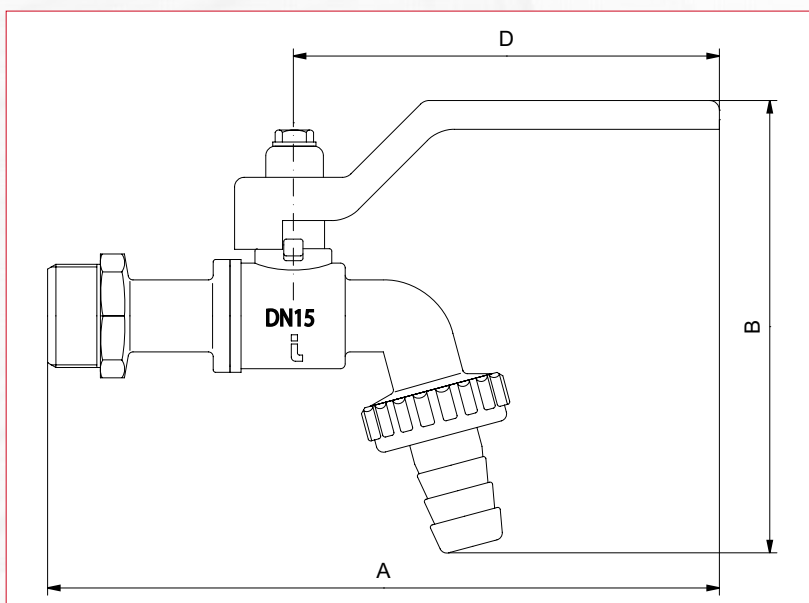


Corpo in ottone nichelato.
Raccordo in ottone.
Maniglia a leva in acciaio.
Temperature minima e massima d'esercizio:
-20°C, 80°C.
Attacco filettato ISO228
(equivalente a DIN EN ISO 228 e BS EN ISO 228).
Misure disponibili:
1/2"x3/4", 3/4"x1".

*Body in nickel-plated brass.
Hose connection in brass.
Lever handle in steel.
Minimum and maximum working temperatures:
-20°C, 80°C.
Threads ISO228
(equivalent to DIN EN ISO 228 and BS EN ISO 228).
Available sizes:
1/2"x3/4", 3/4"x1".*

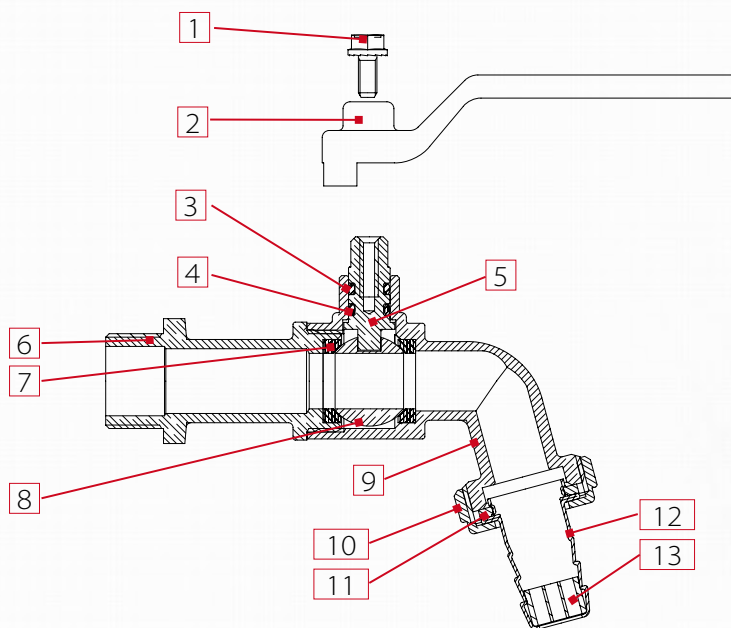
MISURA/SIZE	1/2" (DN 15)	3/4" (DN 20)
PRESSIONE/PRESSURE	15bar/217.5psi	15bar/217.5psi
CODICE/CODE	1660012	1660034
IMBALLO/PACKING	15/135	10/90

QUOTE DI INGOMBRO - DRAWING



MISURE / SIZE	1/2"	3/4"
DN	15	20
A (mm)	129	132
B (mm)	87	97
D (mm)	80	80
PRESS. ATMOSF./ WORK. PRESS. Kg/cm ² - bar	15	15
PRESS. ATMOSF. PSI LBS WORK. PRESS	220	220





POS.	DESCRIZIONE/DESCRIPTION	Q.TÀ/N.	MATERIALE/MATERIAL
1	Vite / Screw	1	Fe CB4 Zincato / <i>Zincplated steel</i>
2	Maniglia a leva / <i>Lever handle</i>	1	Fe P04 Zincato-Verniciato / <i>Zincplated and varnished steel</i>
3	Guarnizione / <i>O-ring</i>	1	Or-VITON / <i>VITON - 70 SH/A</i>
4	Guarnizione / <i>O-ring</i>	1	OR-NBR / <i>NBR - 70 SH/A</i>
5	Asta di manovra / <i>Stem</i>	1	Ottone CW614-N / <i>Brass CW614-N</i>
6	Manicotto / <i>End adapter</i>	1	Ottone stampato CW617-N nichelato / <i>Hot pressed brass nickel-plated</i>
7	Tenuta laterale / <i>Seal</i>	2	PTFE
8	Sfera / <i>Ball</i>	1	Ottone CW614-N nichel-cromo / <i>Hard chrome-plated brass</i>
9	Corpo / <i>Body</i>	1	Ottone stampato CW617-N nichelato / <i>Hot pressed brass nickel-plated</i>
10	Girello / <i>Nut</i>	1	Ottone stampato CW617-N nichelato / <i>Hot pressed brass nickel-plated</i>
11	Guarnizione / <i>Washer</i>	1	PVC / <i>PVC Rubber</i>
12	Codolo / <i>Hose connection</i>	1	Ottone nichelato UNI 4892 - EN 10204 / <i>Nickel-plated brass</i>
13	Codolo / <i>Hose connection</i>	1	Vestolen / <i>Vestolen A 6016</i>

Certificazioni- *Certifications*



VOCI DI CAPITOLATO - TECHNICAL FEATURES

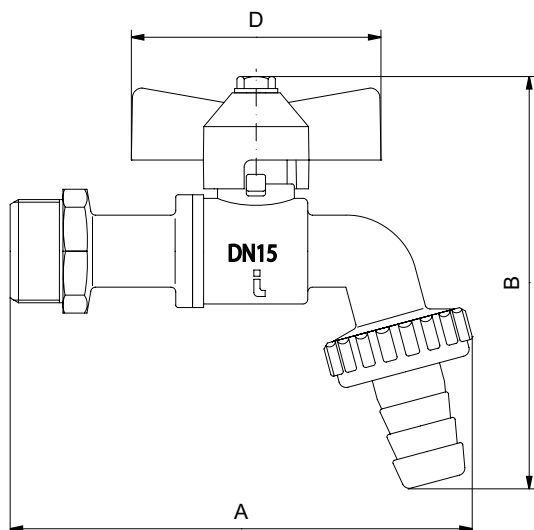


Corpo in ottone nichelato.
Raccordo in ottone.
Maniglia a T in alluminio.
Temperature minima e massima d'esercizio:
-20°C, 80°C.
Attacco filettato ISO228
(equivalente a DIN EN ISO 228 e BS EN ISO 228).
Misure disponibili:
1/2"x3/4", 3/4"x1".

*Body in nickel-plated brass.
Hose connection in brass.
T handle in aluminium.
Minimum and maximum working temperatures:
-20°C, 80°C.
Threads ISO228
(equivalent to DIN EN ISO 228 and BS EN ISO 228).
Available sizes:
1/2"x3/4", 3/4"x1".*

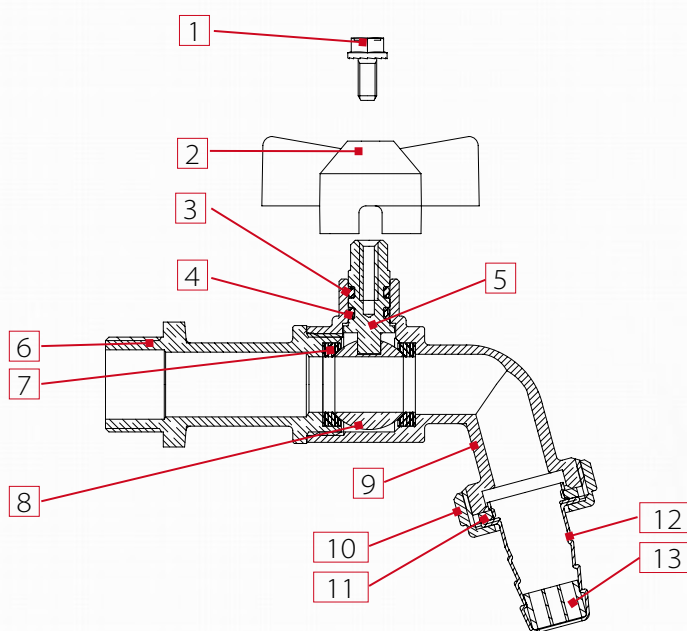
MISURA/SIZE	1/2" (DN 15)	3/4" (DN 20)
PRESSIONE/PRESSURE	15bar/217.5psi	15bar/217.5psi
CODICE/CODE	1680012	1680034
IMBALLO/PACKING	15/180	10/120

QUOTE DI INGOMBRO - DRAWING



MISURE / SIZE	1/2"	3/4"
DN	15	20
A (mm)	95	105
B (mm)	87	97
D (mm)	47	47
PRESS. ATMOSF. / WORK. PRESS. Kg/cm ² - bar	15	15
PRESS. ATMOSF. PSI LBS WORK. PRESS	220	220





POS.	DESCRIZIONE/DESCRIPTION	Q.TÀ/N.	MATERIALE/MATERIAL
1	Vite / Screw	1	Fe CB4 Zincato / <i>Zincplated steel</i>
2	Maniglia a T / <i>T handle</i>	1	Alluminio / <i>Aluminium</i>
3	Guarnizione / <i>O-ring</i>	1	Or-VITON / <i>VITON - 70 SH/A</i>
4	Guarnizione / <i>O-ring</i>	1	OR-NBR / <i>NBR - 70 SH/A</i>
5	Asta di manovra / <i>Stem</i>	1	Ottone CW614-N / <i>Brass CW614-N</i>
6	Manicotto / <i>End adapter</i>	1	Ottone stampato CW617-N nichelato / <i>Hot pressed brass nickel-plated</i>
7	Tenuta laterale / <i>Seal</i>	2	PTFE
8	Sfera / <i>Ball</i>	1	Ottone CW614-N nichel-cromo / <i>Hard chrome-plated brass</i>
9	Corpo / <i>Body</i>	1	Ottone stampato CW617-N nichelato / <i>Hot pressed brass nickel-plated</i>
10	Girello / <i>Nut</i>	1	Ottone stampato CW617-N nichelato / <i>Hot pressed brass nickel-plated</i>
11	Guarnizione / <i>Washer</i>	1	PVC / <i>PVC Rubber</i>
12	Codolo / <i>Hose connection</i>	1	Ottone nichelato UNI 4892 - EN 10204 / <i>Nickel-plated brass</i>
13	Codolo / <i>Hose connection</i>	1	Vestolen / <i>Vestolen A 6016</i>

Certificazioni- *Certifications*



VOCI DI CAPITOLATO - TECHNICAL FEATURES

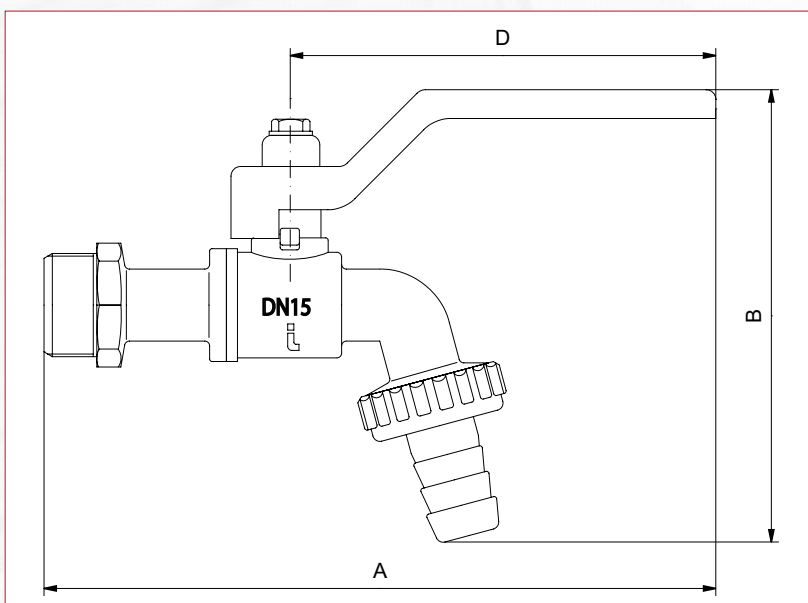


Corpo in ottone nichelato.
Raccordo in ottone.
Maniglia a leva in acciaio.
Temperature minima e massima d'esercizio:
-20°C, 80°C.
Attacco filettato ISO228
(equivalente a DIN EN ISO 228 e BS EN ISO 228).
Misure disponibili:
1/2"x3/4", 3/4"x1".

*Body in nickel-plated brass.
Hose connection in brass.
Lever handle in steel.
Minimum and maximum working temperatures:
-20°C, 80°C.
Threads ISO228
(equivalent to DIN EN ISO 228 and BS EN ISO 228).
Available sizes:
1/2"x3/4", 3/4"x1".*

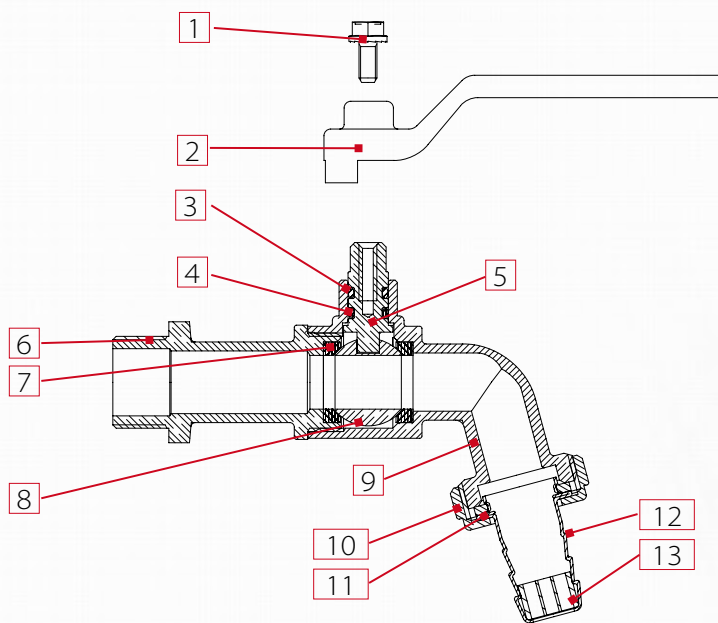
MISURA/SIZE	1/2" (DN 15)	3/4" (DN 20)
PRESSIONE/PRESSURE	15bar/217.5psi	15bar/217.5psi
CODICE/CODE	1740012	1740034
IMBALLO/PACKING	15/135	10/140

QUOTE DI INGOMBRO - DRAWING



MISURE / SIZE	1/2"	3/4"
DN	15	20
A (mm)	129	132
B (mm)	87	97
D (mm)	80	80
PRESS. ATMOSF. / WORK. PRESS. Kg/cm ² - bar	15	15
PRESS. ATMOSF. PSI LBS WORK. PRESS	220	220





POS.	DESCRIZIONE/DESCRIPTION	Q.TÀ/N.	MATERIALE/MATERIAL
1	Vite / Screw	1	Fe CB4 Zincato / <i>Zincplated steel</i>
2	Maniglia a leva / <i>Lever handle</i>	1	Fe P04 Zincato-Verniciato / <i>Zincplated and varnished steel</i>
3	Guarnizione / <i>O-ring</i>	1	Or-VITON / <i>VITON - 70 SH/A</i>
4	Guarnizione / <i>O-ring</i>	1	OR-NBR / <i>NBR - 70 SH/A</i>
5	Asta di manovra / <i>Stem</i>	1	Ottone CW614-N / <i>Brass CW614-N</i>
6	Manicotto / <i>End adapter</i>	1	Ottone stampato CW617-N nichelato / <i>Hot pressed brass nickel-plated</i>
7	Tenuta laterale / <i>Seal</i>	2	PTFE
8	Sfera / <i>Ball</i>	1	Ottone CW614-N nichel-cromo / <i>Hard chrome-plated brass</i>
9	Corpo / <i>Body</i>	1	Ottone stampato CW617-N nichelato / <i>Hot pressed brass nickel-plated</i>
10	Girello / <i>Nut</i>	1	Ottone stampato CW617-N nichelato / <i>Hot pressed brass nickel-plated</i>
11	Guarnizione / <i>Washer</i>	1	PVC / <i>PVC Rubber</i>
12	Codolo / <i>Hose connection</i>	1	Ottone nichelato UNI 4892 - EN 10204 / <i>Nickel-plated brass</i>
13	Codolo / <i>Hose connection</i>	1	Vestolen / <i>Vestolen A 6016</i>

Certificazioni- *Certifications*



VOCI DI CAPITOLATO - TECHNICAL FEATURES

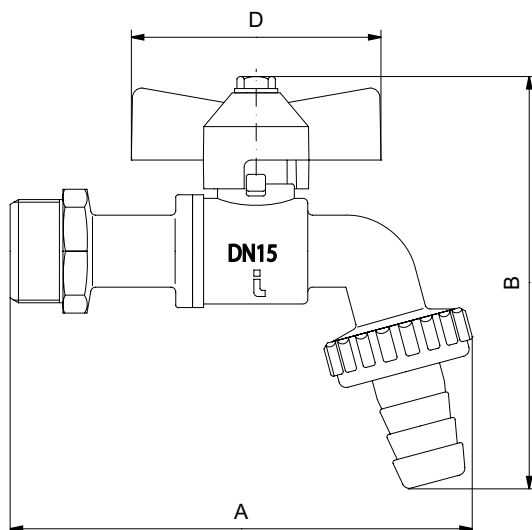


Corpo in ottone nichelato.
Raccordo in ottone.
Maniglia a T in alluminio.
Temperature minima e massima d'esercizio:
-20°C, 80°C.
Attacco filettato ISO228
(equivalente a DIN EN ISO 228 e BS EN ISO 228).
Misure disponibili:
1/2"x3/4", 3/4"x1".

*Body in nickel-plated brass.
Hose connection in brass.
T handle in aluminium.
Minimum and maximum working temperatures:
-20°C, 80°C.
Threads ISO228
(equivalent to DIN EN ISO 228 and BS EN ISO 228).
Available sizes:
1/2"x3/4", 3/4"x1".*

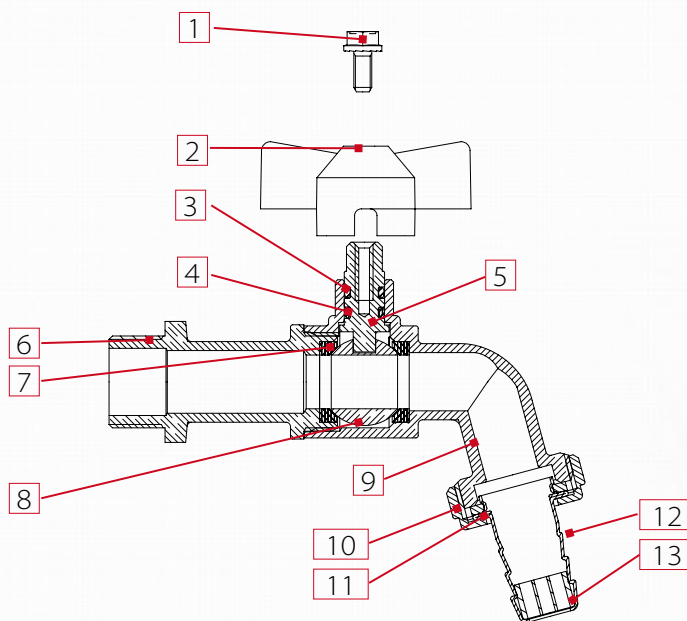
MISURA/SIZE	1/2" (DN 15)	3/4" (DN 20)
PRESSIONE/PRESSURE	15bar/217.5psi	15bar/217.5psi
CODICE/COE	1760012	1760034
IMBALLO/PACKING	15/180	10/90

QUOTE DI INGOMBRO - DRAWING



MISURE / SIZE	1/2"	3/4"
DN	15	20
A (mm)	95	105
B (mm)	87	97
D (mm)	47	47
PRESS. ATMOSF./ WORK. PRESS. Kg/cm ² - bar	15	15
PRESS. ATMOSF. PSI LBS WORK. PRESS	220	220





POS.	DESCRIZIONE/DESCRIPTION	Q.TÀ/N.	MATERIALE/MATERIAL
1	Vite / Screw	1	Fe CB4 Zincato / <i>Zincplated steel</i>
2	Maniglia a T / <i>T handle</i>	1	Alluminio / <i>Aluminium</i>
3	Guarnizione / <i>O-ring</i>	1	Or-VITON / <i>VITON - 70 SH/A</i>
4	Guarnizione / <i>O-ring</i>	1	OR-NBR / <i>NBR - 70 SH/A</i>
5	Asta di manovra / <i>Stem</i>	1	Ottone CW614-N / <i>Brass CW614-N</i>
6	Manicotto / <i>End adapter</i>	1	Ottone stampato CW617-N nichelato / <i>Hot pressed brass nickel-plated</i>
7	Tenuta laterale / <i>Seal</i>	2	PTFE
8	Sfera / <i>Ball</i>	1	Ottone CW614-N nichel-cromo / <i>Hard chrome-plated brass</i>
9	Corpo / <i>Body</i>	1	Ottone stampato CW617-N nichelato / <i>Hot pressed brass nickel-plated</i>
10	Girello / <i>Nut</i>	1	Ottone stampato CW617-N nichelato / <i>Hot pressed brass nickel-plated</i>
11	Guarnizione / <i>Washer</i>	1	PVC / <i>PVC Rubber</i>
12	Codolo / <i>Hose connection</i>	1	Ottone nichelato UNI 4892 - EN 10204 / <i>Nickel-plated brass</i>
13	Codolo / <i>Hose connection</i>	1	Vestolen / <i>Vestolen A 6016</i>

Certificazioni- *Certifications*



VOCI DI CAPITOLATO - TECHNICAL FEATURES

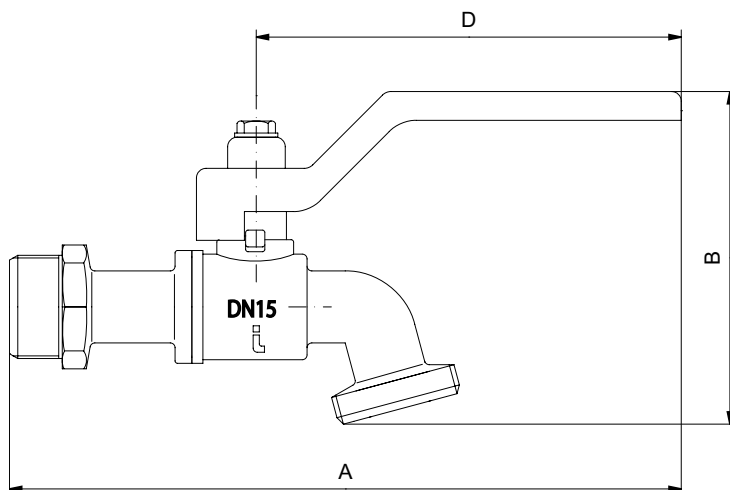


Corpo in ottone nichelato.
Raccordo in ottone.
Maniglia a leva in acciaio.
Temperature minima e massima d'esercizio:
-20°C, 80°C.
Attacco filettato ISO228
(equivalente a DIN EN ISO 228 e BS EN ISO 228).
Misure disponibili:
1/2"x3/4", 3/4"x1".

*Body in nickel-plated brass.
Hose connection in brass.
Lever handle in steel.
Minimum and maximum working temperatures:
-20°C, 80°C.
Threads ISO228
(equivalent to DIN EN ISO 228 and BS EN ISO 228).
Available sizes:
1/2"x3/4", 3/4"x1".*

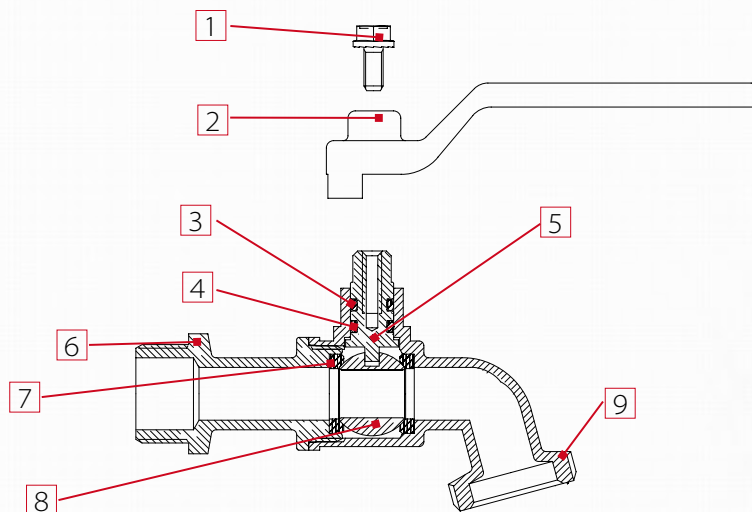
MISURA/SIZE	1/2" (DN 15)	3/4" (DN 20)
PRESSIONE/PRESSURE	15bar/217.5psi	15bar/217.5psi
CODICE/COE	1780012	1780034
IMBALLO/PACKING	20/180	12/144

QUOTE DI INGOMBRO - DRAWING



MISURE / SIZE	1/2"	3/4"
DN	15	20
A (mm)	129	132
B (mm)	62	66
D (mm)	80	80
PRESS. ATMOSF./ WORK. PRESS. Kg/cm ² - bar	15	15
PRESS. ATMOSF. PSI LBS WORK. PRESS	220	220





POS.	DESCRIZIONE/DESCRIPTION	Q.TÀ/N.	MATERIALE/MATERIAL
1	Vite / Screw	1	Fe CB4 Zincato / <i>Zincplated steel</i>
2	Maniglia a leva / <i>Lever handle</i>	1	Fe P04 Zincato-Verniciato / <i>Zincplated and varnished steel</i>
3	Guarnizione / <i>O-ring</i>	1	Or-VITON / <i>VITON - 70 SH/A</i>
4	Guarnizione / <i>O-ring</i>	1	OR-NBR / <i>NBR - 70 SH/A</i>
5	Asta di manovra / <i>Stem</i>	1	Ottone CW614-N / <i>Brass CW614-N</i>
6	Manicotto / <i>End adapter</i>	1	Ottone stampato CW617-N nichelato / <i>Hot pressed brass nickel-plated</i>
7	Tenuta laterale / <i>Seal</i>	2	PTFE
8	Sfera / <i>Ball</i>	1	Ottone CW614-N nichel-cromo / <i>Hard chrome-plated brass</i>
9	Corpo / <i>Body</i>	1	Ottone stampato CW617-N nichelato / <i>Hot pressed brass nickel-plated</i>

Certificazioni- *Certifications*



VOCI DI CAPITOLATO - TECHNICAL FEATURES

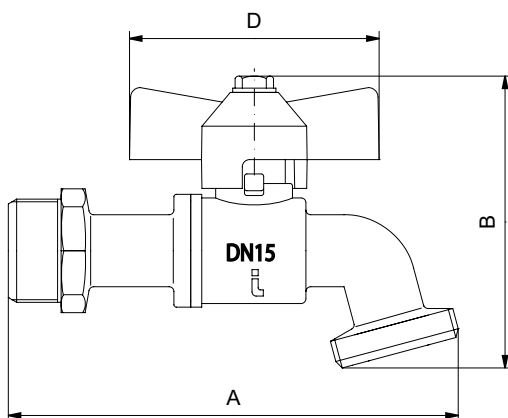


Corpo in ottone nichelato.
Raccordo in ottone.
Maniglia a T in alluminio.
Temperature minima e massima d'esercizio:
-20°C, 80°C.
Attacco filettato ISO228
(equivalente a DIN EN ISO 228 e BS EN ISO 228).
Misure disponibili:
1/2"x3/4".

*Body in nickel-plated brass.
Hose connection in brass.
T handle in aluminium.
Minimum and maximum working temperatures:
-20°C, 80°C.
Threads ISO228
(equivalent to DIN EN ISO 228 and BS EN ISO 228).
Available sizes:
1/2"x3/4".*

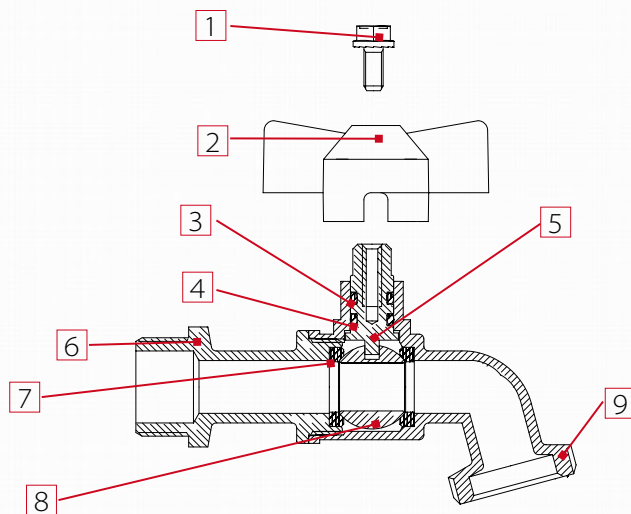
MISURA/SIZE	1/2" (DN 15)
PRESSIONE/PRESSURE	15bar/217.5psi
CODICE/CODE	1800012
IMBALLO/PACKING	20/160

QUOTE DI INGOMBRO - DRAWING



MISURE / SIZE	1/2"
DN	15
A (mm)	90
B (mm)	63
D (mm)	47
PRESS. ATMOSF./ WORK. PRESS. Kg/cm ² - bar	15
PRESS. ATMOSF. PSI LBS WORK. PRESS	220





POS.	DESCRIZIONE/DESCRIPTION	Q.TÀ/N.	MATERIALE/MATERIAL
1	Vite / Screw	1	Fe CB4 Zincato / <i>Zincplated steel</i>
2	Maniglia a T / T handle	1	Alluminio / <i>Aluminium</i>
3	Guarnizione / O-ring	1	Or-VITON / <i>VITON - 70 SH/A</i>
4	Guarnizione / O-ring	1	OR-NBR / <i>NBR - 70 SH/A</i>
5	Asta di manovra / Stem	1	Ottone CW614-N / <i>Brass CW614-N</i>
6	Manicotto / End adapter	1	Ottone stampato CW617-N nichelato / <i>Hot pressed brass nickel-plated</i>
7	Tenuta laterale / Seal	2	PTFE
8	Sfera / Ball	1	Ottone CW614-N nichel-cromo / <i>Hard chrome-plated brass</i>
9	Corpo / Body	1	Ottone stampato CW617-N nichelato / <i>Hot pressed brass nickel-plated</i>

Certificazioni- *Certifications*



VOCI DI CAPITOLATO - TECHNICAL FEATURES

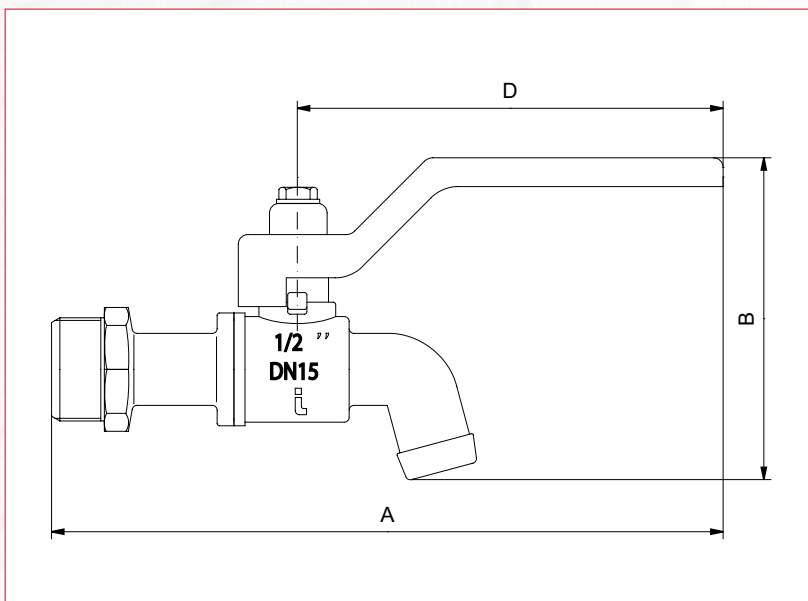


Corpo in ottone nichelato.
Raccordo in ottone.
Maniglia a leva in acciaio.
Temperature minima e massima d'esercizio:
-20°C, 80°C.
Attacco filettato ISO228
(equivalente a DIN EN ISO 228 e BS EN ISO 228).

*Body in nickel-plated brass.
Hose connection in brass.
Lever handle in steel.
Minimum and maximum working temperatures:
-20°C, 80°C.
Threads ISO228
(equivalent to DIN EN ISO 228 and BS EN ISO 228).*

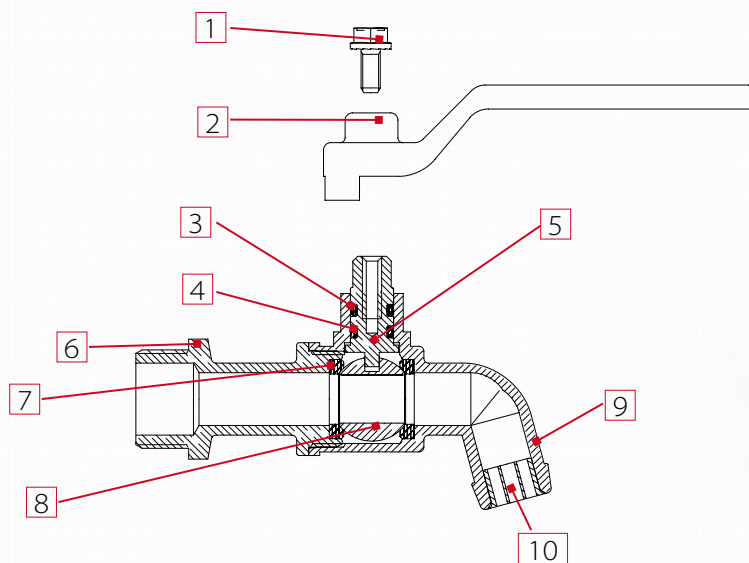
MISURA/SIZE	1/2" (DN 15)	3/4" (DN 20)
PRESSIONE/PRESSURE	15bar/217.5psi	15bar/217.5psi
CODICE/CODE	1700012	1700034
IMBALLO/PACKING	15/195	10/100

QUOTE DI INGOMBRO - DRAWING



MISURE / SIZE	1/2"	3/4"
DN	15	20
A (mm)	129	132
B (mm)	62	66
D (mm)	80	80
PRESS. ATMOSF./ WORK. PRESS. Kg/cm ² - bar	15	15
PRESS. ATMOSF. PSI LBS WORK. PRESS	220	220





POS.	DESCRIZIONE/DESCRIPTION	Q.TÀ/N.	MATERIALE/MATERIAL
1	Vite / Screw	1	Fe CB4 Zincato / <i>Zincplated steel</i>
2	Maniglia a leva / <i>Lever handle</i>	1	Fe P04 Zincato-Verniciato / <i>Zincplated and varnished steel</i>
3	Guarnizione / <i>O-ring</i>	1	Or-VITON / <i>VITON - 70 SH/A</i>
4	Guarnizione / <i>O-ring</i>	1	OR-NBR / <i>NBR - 70 SH/A</i>
5	Asta di manovra / <i>Stem</i>	1	Ottone CW614-N / <i>Brass CW614-N</i>
6	Manicotto / <i>End adapter</i>	1	Ottone stampato CW617-N nichelato / <i>Hot pressed brass nickel-plated</i>
7	Tenuta laterale / <i>Seal</i>	2	PTFE
8	Sfera / <i>Ball</i>	1	Ottone CW614-N nichel-cromo / <i>Hard chrome-plated brass</i>
9	Corpo / <i>Body</i>	1	Ottone stampato CW617-N nichelato / <i>Hot pressed brass nickel-plated</i>
10	Rompigetto / <i>Hose-end</i>	1	Vestolene / <i>Vestolen A6016</i>

Certificazioni- *Certifications*



VOCI DI CAPITOLATO - TECHNICAL FEATURES

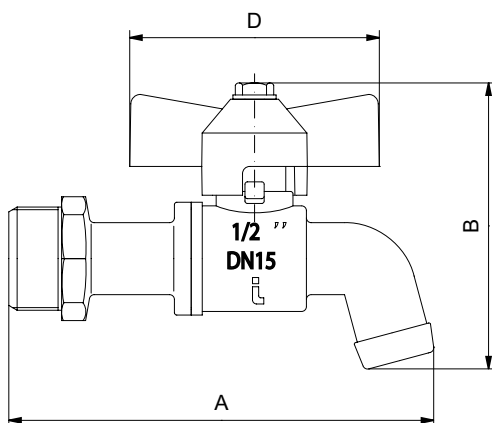


Corpo in ottone nichelato.
Raccordo in ottone.
Maniglia a T in alluminio.
Temperature minima e massima d'esercizio:
-20°C, 80°C.
Attacco filettato ISO228
(equivalente a DIN EN ISO 228 e BS EN ISO 228).

*Body in nickel-plated brass.
Hose connection in brass.
T handle in aluminium.
Minimum and maximum working temperatures:
-20°C, 80°C.
Threads ISO228
(equivalent to DIN EN ISO 228 and BS EN ISO 228).*

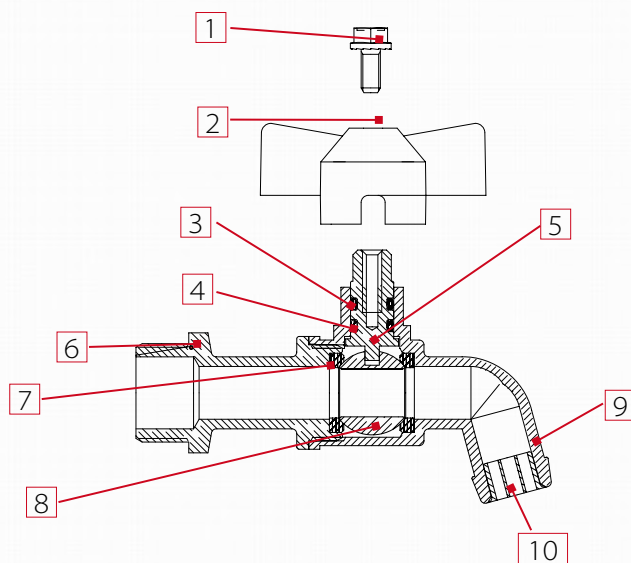
MISURA/SIZE	1/2" (DN 15)	3/4" (DN 20)
PRESSIONE/PRESSURE	15bar/217.5psi	15bar/217.5psi
CODICE/CODE	1720012	1720034
IMBALLO/PACKING	15/120	10/130

QUOTE DI INGOMBRO - DRAWING



MISURE / SIZE	1/2"	3/4"
DN	15	20
A (mm)	87	94
B (mm)	60	64
D (mm)	47	47
PRESS. ATMOSF./WORK. PRESS. Kg/cm ² - bar	15	15
PRESS. ATMOSF. PSI LBS WORK. PRESS	220	220



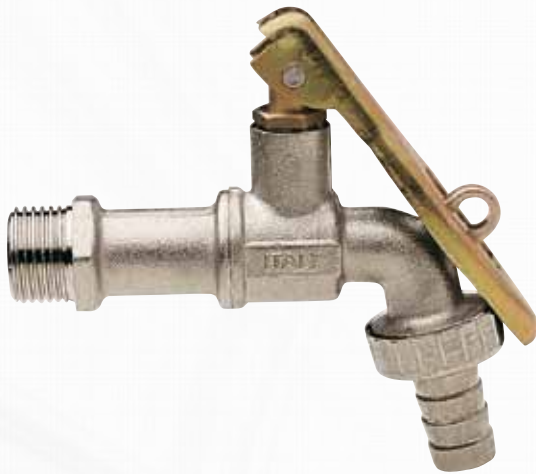


POS.	DESCRIZIONE/DESCRIPTION	Q.TÀ/N.	MATERIALE/MATERIAL
1	Vite / Screw	1	Fe CB4 Zincato / <i>Zincplated steel</i>
2	Maniglia a T / <i>T handle</i>	1	Alluminio / <i>Aluminium</i>
3	Guarnizione / <i>O-ring</i>	1	Or-VITON / <i>VITON - 70 SH/A</i>
4	Guarnizione / <i>O-ring</i>	1	OR-NBR / <i>NBR - 70 SH/A</i>
5	Asta di manovra / <i>Stem</i>	1	Ottone CW614-N / <i>Brass CW614-N</i>
6	Manicotto / <i>End adapter</i>	1	Ottone stampato CW617-N nichelato / <i>Hot pressed brass nickel-plated</i>
7	Tenuta laterale / <i>Seal</i>	2	PTFE
8	Sfera / <i>Ball</i>	1	Ottone CW614-N nichel-cromo / <i>Hard chrome-plated brass</i>
9	Corpo / <i>Body</i>	1	Ottone stampato CW617-N nichelato / <i>Hot pressed brass nickel-plated</i>
10	Rompigetto / <i>Hose-end</i>	1	Vestolene / <i>Vestolen A6016</i>

Certificazioni- *Certifications*



VOCI DI CAPITOLATO - TECHNICAL FEATURES

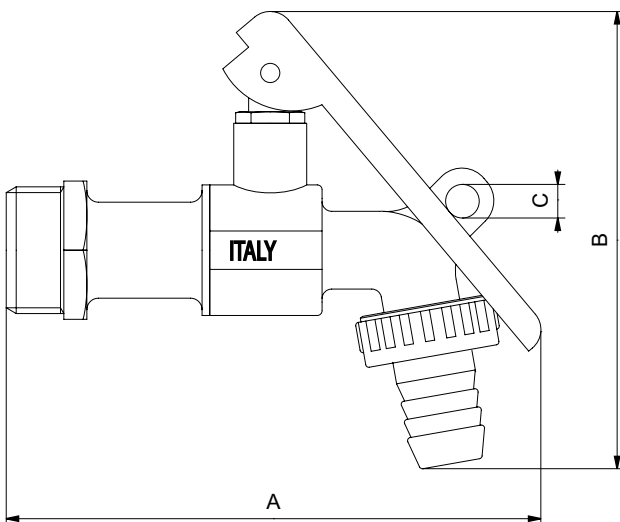


MISURA/SIZE	1/2" (DN 15)	3/4" (DN 20)
PRESSIONE/PRESSURE	15bar/217.5psi	15bar/217.5psi
CODICE/CODE	1440012	1440034
IMBALLO/PACKING	8/112	8/112

Corpo in ottone nichelato.
Raccordo in ottone.
Maniglia a leva in acciaio.
Temperature minima e massima d'esercizio:
-20°C, 80°C.
Attacco filettato ISO228
(equivalente a DIN EN ISO 228 e BS EN ISO 228).
Misure disponibili:
1/2"x3/4", 3/4"x3/4".

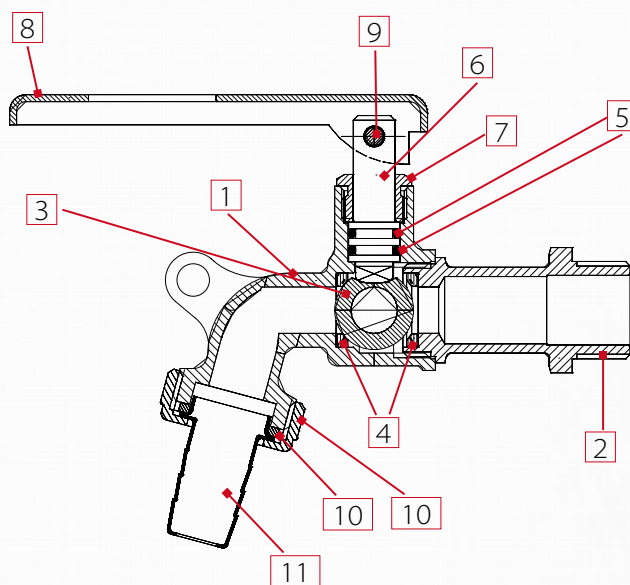
*Body in nickel-plated brass.
Hose connection in brass.
Lever handle in steel.
Minimum and maximum working temperatures:
-20°C, 80°C.
Threads ISO228
(equivalent to DIN EN ISO 228 and BS EN ISO 228).
Available sizes:
1/2"x3/4", 3/4"x3/4".*

QUOTE DI INGOMBRO - DRAWING



MISURE / SIZE	1/2"	3/4"
DN	15	20
A (mm)	111	111
B (mm)	105	105
D (mm)	7	7
PRESS. ATMOSF./ WORK. PRESS. Kg/cm ² - bar	15	15
PRESS. ATMOSF. PSI LBS WORK. PRESS	220	220



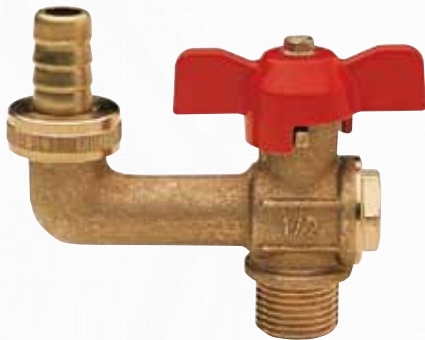


POS.	DESCRIZIONE/DESCRIPTION	Q.TÀ/N.	MATERIALE/MATERIAL
1	Corpo / Body	1	Ottone CW617 nichelato / Nickelplated brass
2	Manicotto / End cap	1	Ottone CW617 nichelato / Nickelplated brass
3	Sfera / Ball	1	Ottone CW614 cromato / Chromeplated brass
4	Sede / Seat	2	PTFE
5	OR / O-ring	2	NBR
6	Asta / Stem	1	Ottone CW614 / Brass
7	Ghiera / Metal ring	1	Ottone CW614 / Brass
8	Maniglia / Lever handle	1	Acciaio Aq34 / Steel
9	Perno / Joint	1	Acciaio Aq34 / Steel
10	Guarnizione / Seal	1	NBR
11	Portagomma / Hose connection	1	Ottone CW617 nichelato / Nickelplated brass
12	Ghiera / Metal ring	1	Ottone CW617 nichelato / Nickelplated brass

Certificazioni- Certifications



VOCI DI CAPITOLATO - TECHNICAL FEATURES

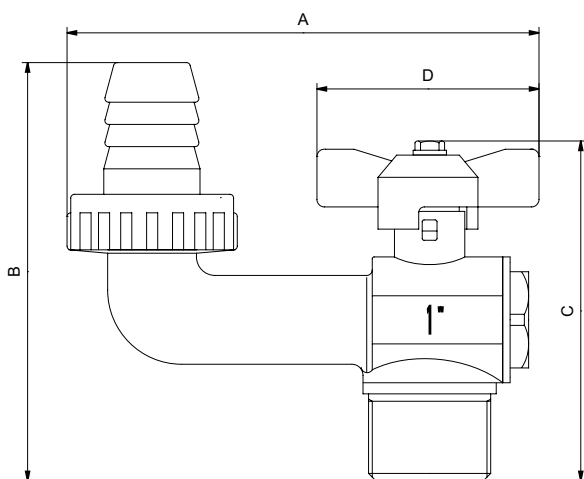


MISURA/SIZE	1/2" (DN 15)	3/4" (DN 20)	1" (DN 25)
PRESSIONE/PRESSURE	15bar/217.5psi	15bar/217.5psi	12bar/174psi
CODICE/COE	1910012	1910034	1910100
IMBALLO/PACKING	12/108	10/80	5/55

Corpo in ottone nichelato.
 Raccordo in ottone.
 Maniglia a T in alluminio.
 Temperature minima e massima d'esercizio:
 -0°C, 80°C.
 Attacco filettato ISO228
 (equivalente a DIN EN ISO 228 e BS EN ISO 228).
 Misure disponibili:
1/2"x3/4", 3/4"x1", 1"x1"1/4.

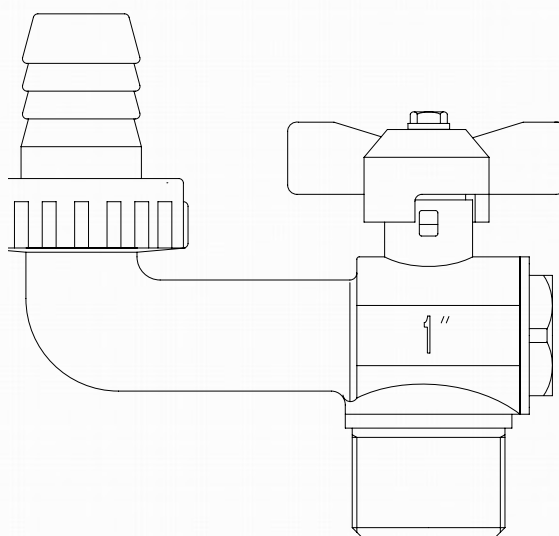
*Body in nickel-plated brass.
 Hose connection in brass.
 T handle in aluminium.
 Minimum and maximum working temperatures:
 -0°C, 80°C.
 Threads ISO228
 (equivalent to DIN EN ISO 228 and BS EN ISO 228).
 Available sizes:
1/2"x3/4", 3/4"x1", 1"x1"1/4.*

QUOTE DI INGOMBRO - DRAWING



MISURE / SIZE	1/2"	3/4"	1"
DN	15	20	25
A (mm)	101	111	126
B (mm)	81	92	111
D (mm)	74	79	91
PRESS. ATMOSF./ WORK. PRESS. Kg/cm ² - bar	61	61	61
PRESS. ATMOSF. PSI LBS WORK. PRESS	220	220	170





DESCRIZIONE/DESCRIPTION	Q.TÀ/N.	MATERIALE/MATERIAL
Corpo / <i>Body</i>	1	Ottone CW617 / <i>Brass</i>
Tappo valvola / <i>Valve cap</i>	1	Ottone CW617 / <i>Brass</i>
Asta / <i>Stem</i>	1	Ottone CW614 / <i>Brass</i>
Tubetto	2	Ottone CW614 / <i>Brass</i>
OR / <i>O-ring</i>	2	NBR
Sede / <i>Seal</i>	1	PTFE
Ghiera / <i>Metal ring</i>	1	Ottone CW614 / <i>Brass</i>
Sfera / <i>Ball</i>	1	Ottone CW617 / <i>Brass</i>
Premistoppa	1	Ottone CW614 / <i>Brass</i>
Guarnizione / <i>Seal</i>	1	PVC
Vite / <i>Screw</i>	1	Fe
Maniglia a T / <i>T handle</i>	1	Alluminio / <i>Aluminium</i>

Certificazioni- *Certifications*



VOCI DI CAPITOLATO - TECHNICAL FEATURES

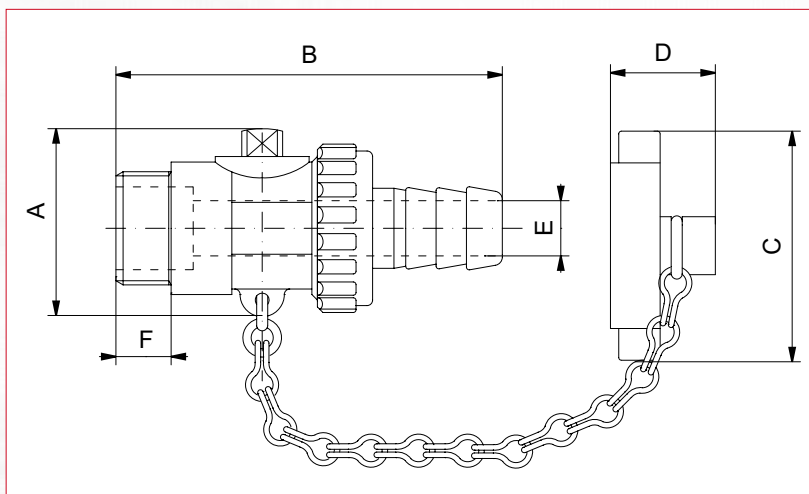


MISURA/SIZE	3/8" (DN 10)	1/2" (DN 15)	3/4" (DN 20)
PRESSIONE/PRESSURE	12bar/174psi	12bar/174psi	12bar/174psi
CODICE/CODE	1390038	1390012	1390034
IMBALLO/PACKING	20/200	20/200	15/120

Corpo in ottone.
 Raccordo in ottone.
 Temperature minima e massima d'esercizio:
 -20°C, 110°C.
 Attacco filettato ISO228
 (equivalente a DIN EN ISO 228 e BS EN ISO 228).

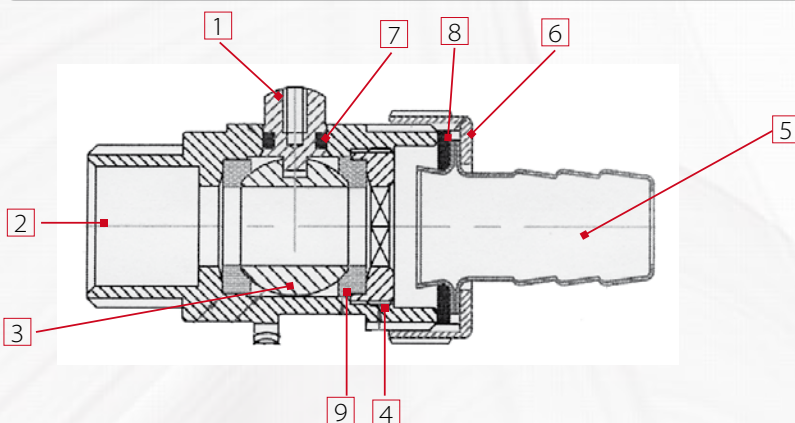
Body in brass.
 Hose connection in brass.
 Minimum and maximum working temperatures:
 -20°C, 110°C.
 Threads ISO228
 (equivalent to DIN EN ISO 228 and BS EN ISO 228).

QUOTE DI INGOMBRO - DRAWING



MISURE / SIZE	1/2"	3/4"	1"
DN	10	15	20
A (mm)	33	33	40
B (mm)	72	72	86
C (mm)	41	41	50
D (mm)	19	19	19
E (mm)	10	10	12
F (mm)	12	12	14
PRESS. ATMOSF. / WORK. PRESS. Kg/cm ² - bar	12	12	12
PRESS. ATMOSF. PSI LBS WORK. PRESS	170	170	170

SCHEDA MATERIALI - MATERIALS



Q.TA/N.	MATERIALE/MATERIAL
1	Ottone CW614N / Brass
2	Ottone CW614N / Brass
3	Ottone CW614N / Brass
4	Ottone CW614N / Brass
5	Lamiera di ottone
6	Ottone CW617N / Brass
7	NBR 70
8	NBR 70
9	PTFE

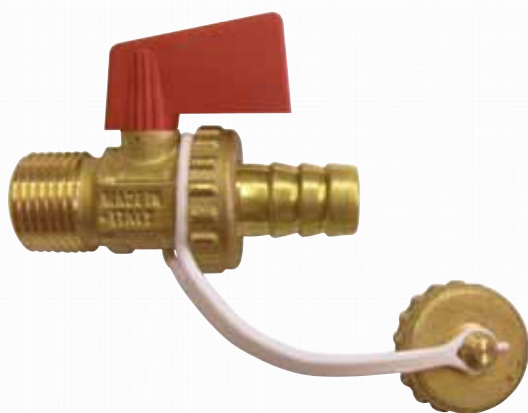
Certificazioni- Certifications



Rubinetto a sfera scarico caldaia con leva in plastica
 Drain ball valve with brass hose connection and plastic handle

139R

VOCI DI CAPITOLATO - TECHNICAL FEATURES

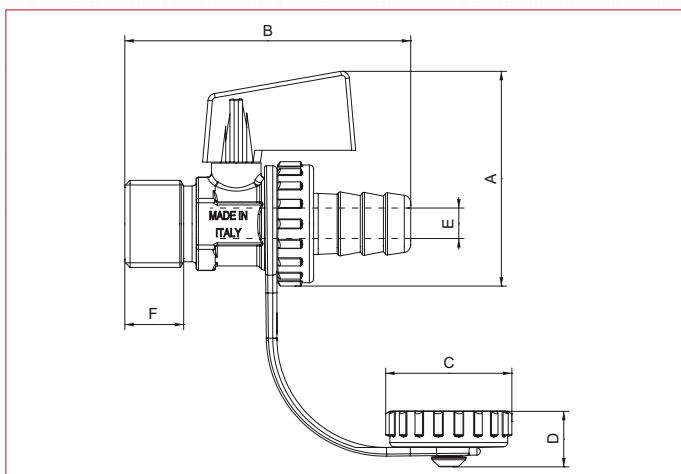


Corpo in ottone.
 Raccordo in ottone.
 Temperatura minima e massima d'esercizio: -10°C, 90°C.
 Attacco filettato ISO228
 (equivalente a DIN EN ISO 228 e BS EN ISO 228).

Body in brass.
 Hose connection in brass.
 Minimum and maximum working temperature: -10°C, 90°C.
 Thread: ISO 228 (equivalent to DIN EN ISO 228 and BS EN ISO 228).

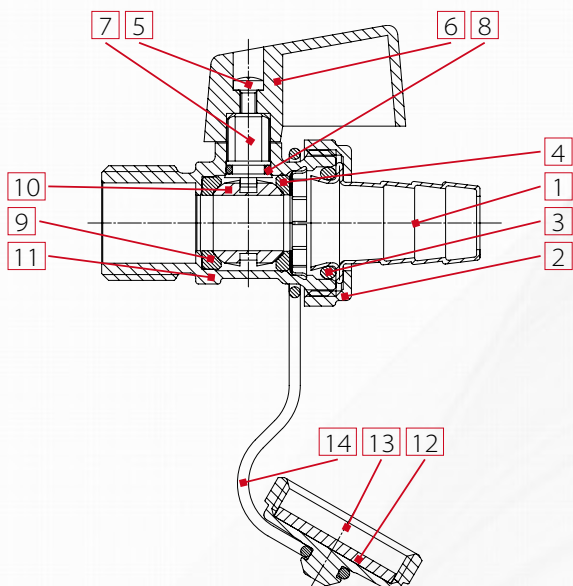
MISURA/SIZE	3/8"	1/2"	3/4"
PRESSIONE/PRESSURE	10bar/145psi	10bar/145psi	10bar/145psi
CODICE/CODE	1390038R	1390012R	1390034R
IMBALLO/PACKING	20/260	15/195	20/260

QUOTE DI INGOMBRO - DRAWING



MISURE / SIZE	3/8"	1/2"	3/4"
DN	10	15	20
A (mm)	50	50	50
B (mm)	62,5	68	68
C (mm)	30	30	30
D (mm)	13	13	13
E (mm)	10	10	10
F (mm)	10	13	12
PRESS. ATMOSF./ WORK. PRESS. Kg/cm ² - bar	10	10	10
PRESS. ATMOSF. PSI LBS WORK. PRESS	145	145	145

SCHEDA MATERIALI - MATERIALS



POS.	DESCRIZIONE/DESCRIPTION	Q.TÀ/N.	MATERIALE/MATERIAL
1	Portagomma / Hose connection	1	Ottone / Brass CW614N
2	Girello / Nut	1	Ottone / Brass CW617N
3	O-ring / O-ring	1	EPDM PEROX
4	Guarnizione / Washer	1	EPDM PEROX
5	Vite / Screw	1	Cir UNI947-72
6	Leva / Handle	1	Nylon 66
7	Asta / Stem	2	Ottone / Brass CW614N
8	O-ring / O-ring	1	EPDM PEROX
9	Guarnizione / Washer	1	EPDM PEROX
10	Sfera / Ball	1	Ottone / Brass CW614N
11	Corpo / Body	1	Ottone / Brass CW617N
12	Guarnizione / Washer	1	EPDM
13	Tappo / Cap	1	Ottone / Brass CW617N
14	Laccetto / Pullback	1	Elastomero / Elastomer



Raccordo portagomma in ottone Brass hose connection

280

VOCI DI CAPITOLATO - TECHNICAL FEATURES

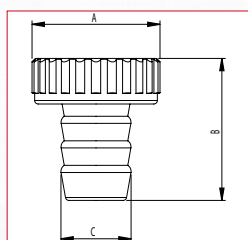


MISURA/SIZE	3/4" (DN 20)	1" (DN 25)	1 1/4" (DN 32)
CODICE/CODE	2800034	2800100	2800114
IMBALLO/PACKING	100/1200	50/600	25/475

Raccordo portagomma in ottone nichelato.
Temperature minima e massima d'esercizio: -20°C, 80°C.
Attacco filettato ISO228
(equivalente a DIN EN ISO 228 e BS EN ISO 228).

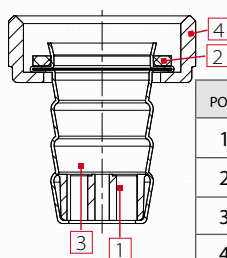
Hose connection in nickel-plated brass.
Minimum and maximum working temperatures: -20°C, 80°C.
Threads ISO228
(equivalent to DIN EN ISO 228 and BS EN ISO 228).

QUOTE DI INGOMBRO - DRAWING



MISURE / SIZE	3/4"	1"	1 1/4"
DN	20	25	32
A (mm)	30,5	37	46
B (mm)	34	40	50
C (mm)	14,5	20	26

MATERIALI - MATERIALS



POS.	DESCRIZIONE/DESCRIPTION	MATERIALE/MATERIAL
1	Rompigetto / Hose end	Polipropilene
2	Guarnizione / Washer	PVC
3	Portagomma / Hose connection	Brass CW508L
4	Girello / Nut	Brass CW617N

Raccordo portagomma in nylon Nylon hose connection

282

VOCI DI CAPITOLATO - TECHNICAL FEATURES

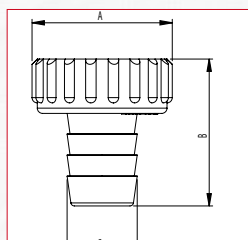


MISURA/SIZE	3/4" (DN 20)	1" (DN 25)
CODICE/CODE	2820034	2820100
IMBALLO/PACKING	150/1950	75/975

Raccordo portagomma in nylon.
Temperature minima e massima d'esercizio: -20°C, 80°C.
Attacco filettato ISO228
(equivalente a DIN EN ISO 228 e BS EN ISO 228).

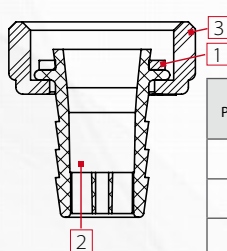
Hose connection in nylon.
Minimum and maximum working temperatures: -20°C, 80°C.
Threads ISO228
(equivalent to DIN EN ISO 228 and BS EN ISO 228).

QUOTE DI INGOMBRO - DRAWING



MISURE / SIZE	3/4"	1"
DN	20	25
A (mm)	33	40
B (mm)	33	41
C (mm)	14,8	20

MATERIALI - MATERIALS



POS.	DESCRIZIONE/DESCRIPTION	MATERIALE/MATERIAL
1	Guarnizione / Washer	PVC
2	Portagomma / Hose connection	Vestolen
3	Girello / Nut	Nylon PA6

Certificazioni - Certifications



Rubinetto di erogazione Supply bibcock

350L

VOCI DI CAPITOLATO - TECHNICAL FEATURES

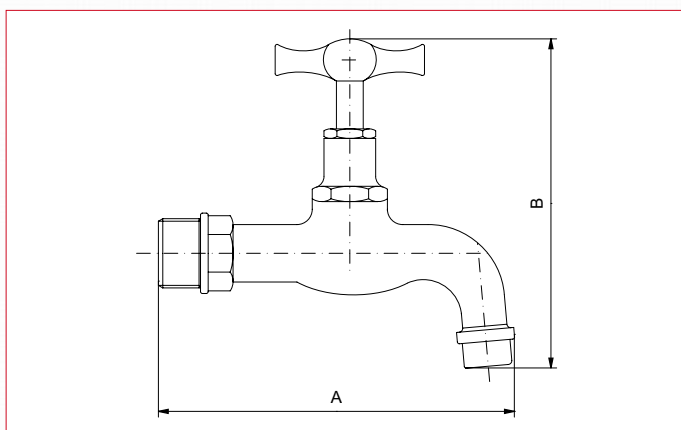


Corpo in ottone lucidato.
Maniglia a T in ottone.
Temperature minima e massima d'esercizio: 0°C, 80°C.
Attacco filettato ISO228
(equivalente a DIN EN ISO 228 e BS EN ISO 228).

*Body in polished brass.
T handle in brass.
Minimum and maximum working temperatures: 0°C, 80°C.
Threads ISO228
(equivalent to DIN EN ISO 228 and BS EN ISO 228).*

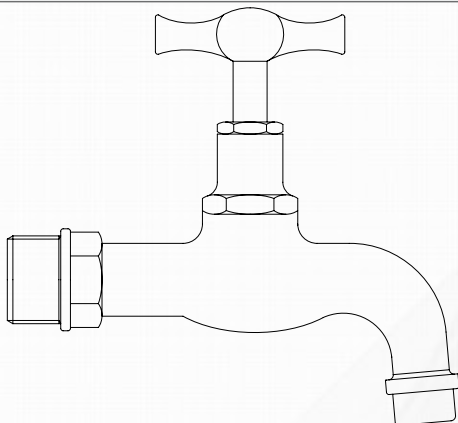
MISURA/SIZE	1/2" (DN 15)
PRESSIONE/PRESSURE	8bar/116psi
CODICE/COOE	3500012L
IMBALLO/PACKING	10/100

QUOTE DI INGOMBRO - DRAWING



MISURE / SIZE	1/2"
DN	10
A (mm)	115
B (mm)	105
PRESS. ATMOSF. / WORK. PRESS. Kg/cm ² - bar	8
PRESS. ATMOSF. PSI LBS WORK. PRESS	110

SCHEDA MATERIALI - MATERIALS



Corpo in ottone CB753S / *Body in brass CB753S.*
Maniglia a T in ottone. CW614N / *T handle in brass CW614N.*
O-ring in NBR.

Certificazioni- Certifications



Rubinetto portagomma Hose bibcock

355L

VOCI DI CAPITOLATO - TECHNICAL FEATURES

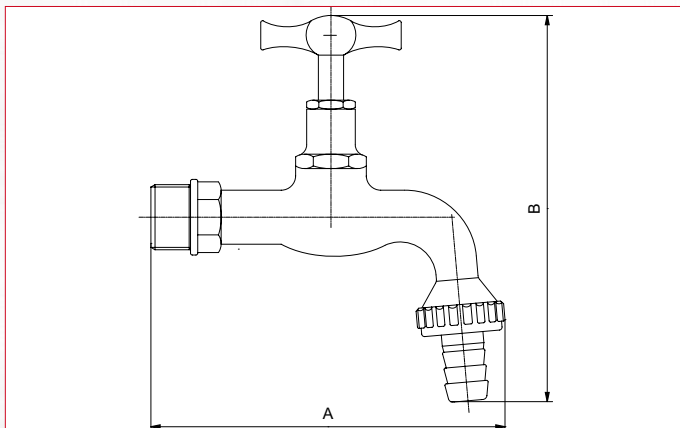


Corpo in ottone lucidato.
Raccordo in ottone.
Maniglia a T in ottone.
Temperature minima e massima d'esercizio: 0°C, 80°C.
Attacco filettato ISO228
(equivalente a DIN EN ISO 228 e BS EN ISO 228).

*Body in polished brass.
Hose connection in brass.
T handle in brass.
Minimum and maximum working temperatures: 0°C, 80°C.
Threads ISO228
(equivalent to DIN EN ISO 228 and BS EN ISO 228).*

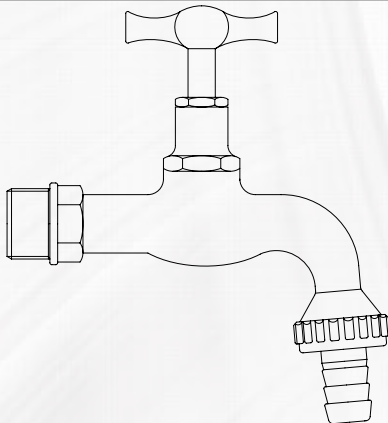
MISURA/SIZE	1/2" (DN 15)	3/4" (DN 20)
PRESSIONE/PRESSURE	8bar/116psi	8bar/116psi
CODICE/CODE	3550012L	3550034L
IMBALLO/PACKING	10/100	5/50

QUOTE DI INGOMBRO - DRAWING



MISURE / SIZE	1/2"	3/4"
DN	10	15
A (mm)	122	142
B (mm)	133	152
PRESS. ATMOSF./ WORK. PRESS. Kg/cm ² - bar	8	8
PRESS. ATMOSF. PSI LBS WORK. PRESS	110	110

SCHEDA MATERIALI - MATERIALS



Corpo in ottone CB753S / *Body in brass CB753S.*
Maniglia a T in ottone. CW614N / *T handle in brass CW614N.*
Girello in ottone CW617N / *Nut in brass CW617N.*
Tubetto portagomma in ottone CW508L.
Guarnizione in PVC / *Washer PVC.*
O-ring in NBR.

Certificazioni- Certifications



Rubinetto portagomma Hose bibcock

355S

VOCI DI CAPITOLATO - TECHNICAL FEATURES

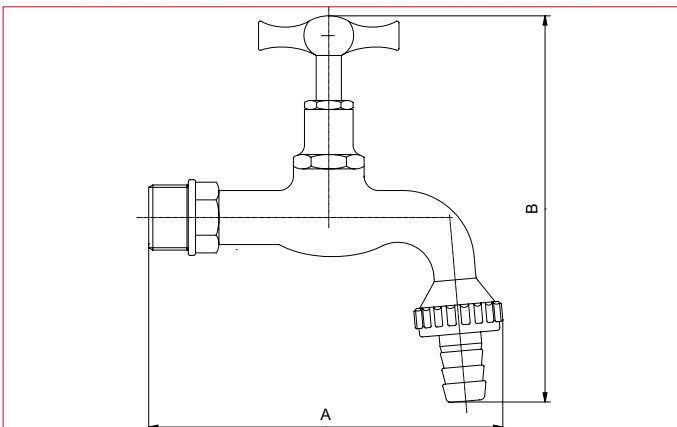


MISURA/SIZE	1/2" (DN 15)	3/4" (DN 20)
PRESSIONE/PRESSURE	8bar/116psi	8bar/116psi
CODICE/CODE	3550012S	3550034S
IMBALLO/PACKING	10/100	5/50

Corpo in ottone cromato/sabbiato.
Raccordo in ottone cromato.
Maniglia a T in ottone.
Temperature minima e massima d'esercizio: 0°C, 80°C.
Attacco filettato ISO228
(equivalente a DIN EN ISO 228 e BS EN ISO 228).

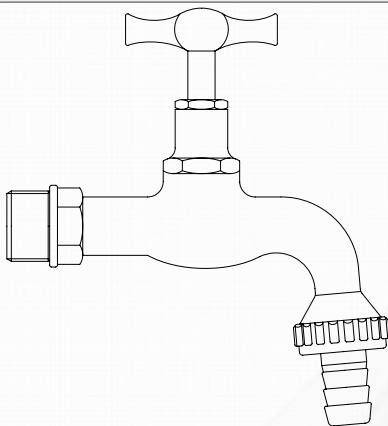
*Body in sandblasted polished brass.
Hose connection in chromed brass.
T handle in chromed brass.
Minimum and maximum working temperatures: 0°C, 80°C.
Threads ISO228
(equivalent to DIN EN ISO 228 and BS EN ISO 228).*

QUOTE DI INGOMBRO - DRAWING



MISURE / SIZE	1/2"	3/4"
DN	10	15
A (mm)	122	142
B (mm)	133	152
PRESS. ATMOSF./WORK. PRESS. Kg/cm ² - Bar	8	8
PRESS. ATMOSF. PSI LBS WORK. PRESS	110	110

SCHEDA MATERIALI - MATERIALS



Corpo in ottone CB753S / Body in brass CB753S.
Maniglia a T in ottone. CW614N / T handle in brass CW614N.
Girello in ottone CW617N / Nut in brass CW617N.
Tubetto portagomma in ottone CW508L.
Guarnizione in PVC / Washer PVC.
O-ring in NBR.

Certificazioni- Certifications

