

AQUASYSTEM PAISUPAAGID

PAIGALDUS JA KASUTUSJUHEND

1. Üldinfo

Vahetatava membraaniga paisupaagid on toodetud Zilio Industries SpA poolt kooskõlas Euroopa Parlamendi ja nõukogu surveseadmeid käsitleva direktiivi 97/23/EC nõuetega.

2. Kasutuskohad

Paisupaake kasutatakse soojuskandaja temperatuuri muutustest tingitud paisumiste kompenseerimiseks nii kütte kui ka jahutussüsteemides.

3. Tehnilised näitajad

Iga paak on varustatud sildiga, kus on info paagi valmistamise kohta: valmistamise aeg, seerianumber ja tehnilised andmed. Enne paisupaagi ekspluatatsiooni võtmist tuleb tagada tingimused, mis ei väljuks paagi lubatud tehnilistest parameetritest.

4. Paigaldusjuhised

Mitte kasutada paisupaagis vett, mis sisaldab liiva, savi või muid tahkeid aineid kuna see kahjustab paisupaagi sisepinda ja/või võib ummistada ühenduse. Paisupaagi eemaldamisel toimivast süsteemist veenduge, et süsteemiga seotud elektriseadmed oleksid välja lülitatud ja et paisupaak oleks täiesti tühi.

Kontrollige paisupaagi eelrõhku, see peab olema 0,5 bar madalam kui rõhulüliti rakendumislävi. Rõhulüliti tuleb paigaldada paisupaagile nii lähedale kui võimalik. Soovitav on paigaldada ka kaitseklapp, mille nimirõhk peaks olema paagi või süsteemi maksimaalne lubatud rõhk (madalaim neist). Vastavalt joonisele 1 sulgeda ava paagi ülaotsas korgiga või paigaldada sinna manomeeter ja/või kaitseklapp. Enne ühendamist süsteemiga kontrollige, et kõik oleks õigesti ühendatud. Täitke paak lülitades pump sisse. Rõhulüliti seiskab pumba automaatselt. Avage ja sulgege mitu korda kaugeim kraan, et väljutada õhk torustikust. Peale seda avage üks või mitu kraani paagi tühjendamiseks; kuipump ei käivitu kohe kui paak saab tühjaks, suurendage rõhulüliti rakendumisläve või alandage paagi vasturõhku. Kui eelpooltoodu on tehtud, on süsteem töövalmis. Süsteemi töötamise ajal on soovitatav perioodiliselt kontrollida paagi vasturõhku ning vajadusel lisada õhku.

5. Soovitused

Paisupaagid on kasutatavad kütte- ning tarbeveesüsteemides, kus kasutatakse vett temperatuuriga 100°C (140°C paisupaagid päikeseküttele). Ärge ületage maksimaalset lubatud veetemperatuuri ja tööõhku.

Peale paisupaagi paigaldust ja töökorda seadmist kontrollige võimalikke lekkeid ja eemaldage süsteemist õhk. Veenduge, et süsteemi rõhk ja temperatuur oleksid ohutus tööpiirkonnas. Vajadusel alandage rõhku süsteemist vett välja lastes ja seadistage süsteemi maksimaalne lubatud veetemperatuur.

Tootjafirma ei vastuta vales paigaldamisest või käesolevas juhendis toodud juhendite eiramisest tekkinud kahjustuste eest, isegi juhul kui nimetatud vigastused tekisid veevõrgu lubamatu parameetrite olemasolu tõttu või kolmandate isikute vahelesegamise tagajärjel.

Kõik paigaldamis- ja hooldustööd ning samuti seadme esimene kasutamine peab olema teostatud kvalifitseeritud hooldustehnikute poolt.

Vähemalt kord 6 kuu jooksul tuleb kontrollida paisupaagi eelrõhu vastavust nõuetele ja vajadusel eelrõhk taastada.

Selleks et tagada paisupaagi ja kogu süsteemi korrektne toimimine on soovitatav kasutada veepehmemdajat kui kasutatava vee kaltsiumkarbonaadi sisaldus on liiga kõrge.

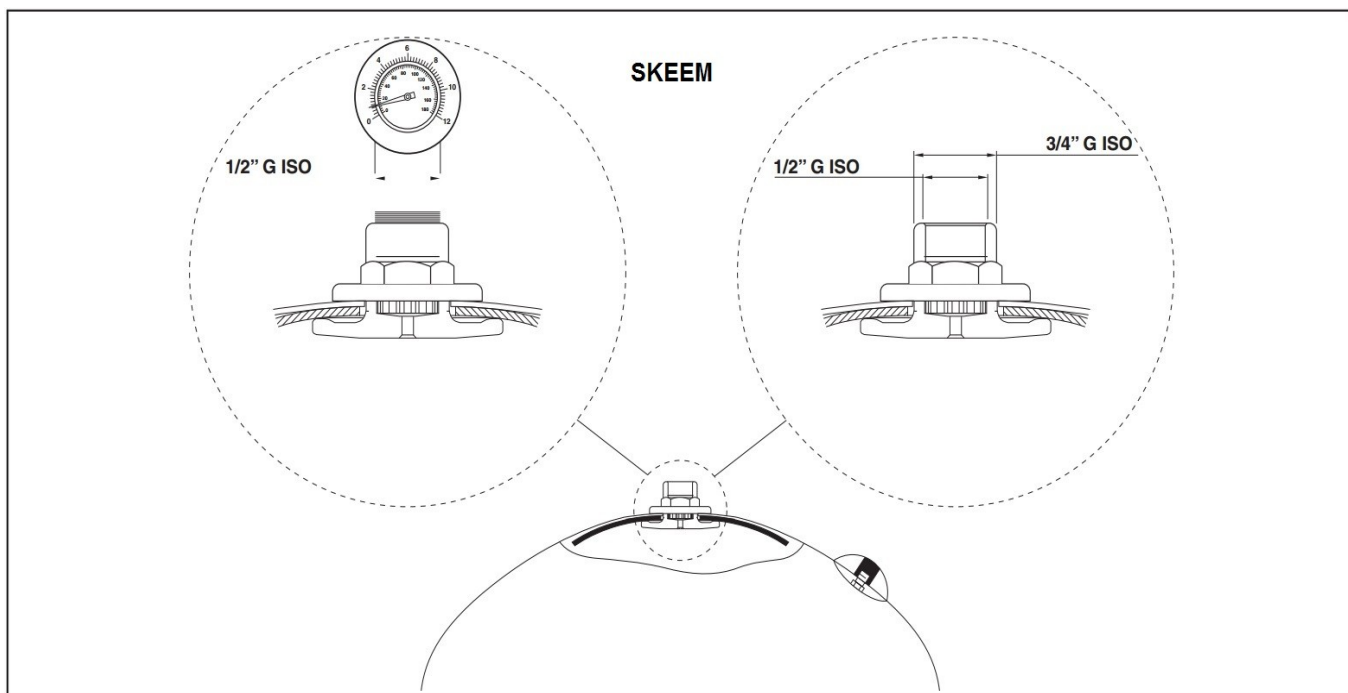
6. Membraani vahetamine

Lülitage välja elektrivool ning tühjendage paisupaagiga ühendatud süsteemi osa veest. Eemaldage paisupaak süsteemist ning tühjendage eelrõhu ventiili kasutades õhust. Membraani vahetamise lihtsustamiseks asetage paisupaak horisontaalselt (vertikaalsete mudelite puhul). Kruvige lahti poldid ja eemaldage flants. Keerake lahti membraani hoidev mutter paagi teises otsas* ja eemaldage vana membraan.

Ühendage keermestatud läbiviik membraaniga*, asetage membraan paaki läbi flantsi ava, viige läbiviik läbi paagi vastas asuva ava*. Kohendage membraani äärik flantsi avasse, paigaldage flants ja pingutage poldid. pingutage läbiviigu mutter*.

Survestage paak vajaliku eelrõhuga, kontrollige võimalikke õhu lekkeid. Paigaldage paak tagasi süsteemi ja veenduge tema toimimises.

* kehtib läbiviiguga paakidele, näiteks suurema mahuga hüdrofoorid.



Cerbos

küttesüsteemid • müük • paigaldus • hooldus

tel 442 0222 / 434 1000 • www.cerbos.ee • info@cerbos.ee