

ENGO

SIMPLE

SIDE OF TECHNOLOGY



TOOTEPORTFELL












KONTROLLSÜSTEEMIDE JAOKS

2026

Probleem: Märts

Sisu



	ENGO Controls	Engo Controls on bränd, mis pakub intelligentseid, taskukohaseid ja usaldusväärseid koduste küttesüsteemide juhtimise lahendusi.	2 - 7
	ZIGBEE 3.0	Seadmed, mis suhtlevad ZigBee protokolliga kaudu. Nende tööks on vajalik ZigBee interneti värav.	8 - 19
	WI-FI 2.4 GHz	Seadmed, mis töötavad Wi-Fi võrgus (suhtlemine ruuteri kaudu), võimaldades kaugjuhtimist ENGO Smart rakenduse kaudu.	20 - 31
	EFAN	Seadmed fännikoonuste või segasüsteemide juhtimiseks (ventilaatorikooler jahutamiseks + pörandaküte).	33
	MODBUS	Seadmed, mis suhtlevad MODBUS RTU (RS485) protokolliga kaudu.	35
	JUHTMEGA	Seadmed, mis on juhtmega ühendatud juhtimiskastiga või kütteseadmest.	36 - 47
	RF 868 MHz	Seadmed, mis suhtlevad omavahel juhtmevabalt. Andmete edastamine toimub raadiolainete kaudu.	38 - 39
	24V AC 50HZ	Seadmed, mis töötavad ohutu pingega (24V) - sobivad kasutamiseks avalikes hoonetes (nt koolid, lasteaiad).	48 - 49
	JUHTMEKAVAD		50 - 65
	KÜTTESÜSTEEMIDE ÜLEVAADE		66 - 75
	A V S B	TERMOSTAATIDE MUDELITE VÕRDLEMINE	76 - 77

Innovatiivsed lahendused kirg ja kogemus

Engo Controls on bränd, mis sündis inimeste kirest, kellel on aastatepikkune kogemus küttesüsteemide valdkonnas. Meie missioon on luua nutikaid kodulahendusi, mis on taskukohased, lihtsad kasutada ja usaldusväärsed. Meie loosung "Lihtsalt" peegeldab meie filosoofiat: lihtsus ja usaldusväärsus iga meie toote aspektis.



Energiasäästlikkus

Engo tooted on loodud keskkonda silmas pidades, aitame vähendada CO2 heitkoguseid ja kaitsta planeeti.

Nuued lahendused

Meie tooted on iseloomustatud moderne disaini ja arenenud tehnoloogiaga.

Garantii

Pakume tippkvaliteediga tooteid, mis on usaldusväärsed ja vastupidavad. 5-aastane garantii on standard.

Optimeerimine

Intelligentne energiahaldus vähendab küttekulusid ja optimeerib energia tarbimist kodus.



LIHTNE KOMMUNIKATSIOON

Seadmete vahel õige kommunikatsioonimeetodi valimine on hädavajalik, et tagada teie süsteemi usaldusväärne ja tõhus toimimine. Meie teadmistega aitame teil valida kõige sobivama kommunikatsioonitehnoloogia, mis on kohandatud teie konkreetsetele vajadustele.

Pakume süsteeme, mis on ühilduvad kõige populaarsemate kommunikatsioonistandarditega, sealhulgas ZigBee, Wi-Fi, traadita (868 MHz), kaabliühendused, otsene ühendus kütteseadmetega ja MODBUS.

Pakume paindlikke juhtimislahendusi, mis on loodud vastama teie individuaalsetele nõudmistele.



Üks süsteem, lõputud võimalused



LIHTSALT ENGO SMART

süsteemi eelised



Integreerimine Engo nutikomponentidega

Engo nutisüsteem on rohkem kui lihtsalt kütte juhtimine. See suudab integreeruda erinevate aktuaatoritega, nagu garaažiukse ja sissepääsu väravate avamine, akende ruloode ja valgustuse juhtimine, muutes selle terviklikuks lahenduseks nutikodude jaoks.

Seetõttu saavad kasutajad hallata kõiki oma kodu elemente ühest kohast. Rakendus on täielikult ühilduv Tuya ja Smart Life süsteemidega.



Toidetud



Töötleb Google Home'i ja Alexa hääleassistentidega

Lubab teil süsteemi juhtida, kui teie käed on hõivatud.... kui te sõidate, ilma et peaksite roolilt käsi ja silmi teelt ära võtma, saate hääle abil paluda garaažiukse avamist.



Kogumise lihtsus

Olgu see siis põrandaküte, radiaator või segasüsteem, paigaldamine on kiire ja intuiitiivne.



Tiptehnologia ja termostaadi algoritmid

ENGO nutitermostaadid kasutavad edasijõudnud algoritme, et pakkuda tõeliselt intelligentset kütte kogemust. TPI juhtimise sarnased funktsioonid tagavad täpse temperatuuri reguleerimise, vältides ülekuumenemist ja vähendades energiakulu. Tulemuseks? Mugav kodu ja madalamad energiakulud - automaatselt.



Lihtne skriptide programmeerimine

Engo nuti teeb lihtsaks stsenaariumide programmeerimise, mis automatiseerib igapäevaseid tegevusi. Näiteks võib liikumisandur käivitada ringluspumpa, värava avamise või ventilatsiooni sisselülitamise. See lihtsustab elu ja muudab teie kodu mugavamaks.

Tippkaamera omadused

Engo nutikaamerad tuvastavad mitte ainult liikumise, vaid ka heli. Need võimaldavad kaheastmelist suhtlust, esitavad salvestatud sõnumeid ja saadavad push-teateid. See teeb neist ideaalse tööriista kodu jälgimiseks ja turvalisuse tagamiseks.

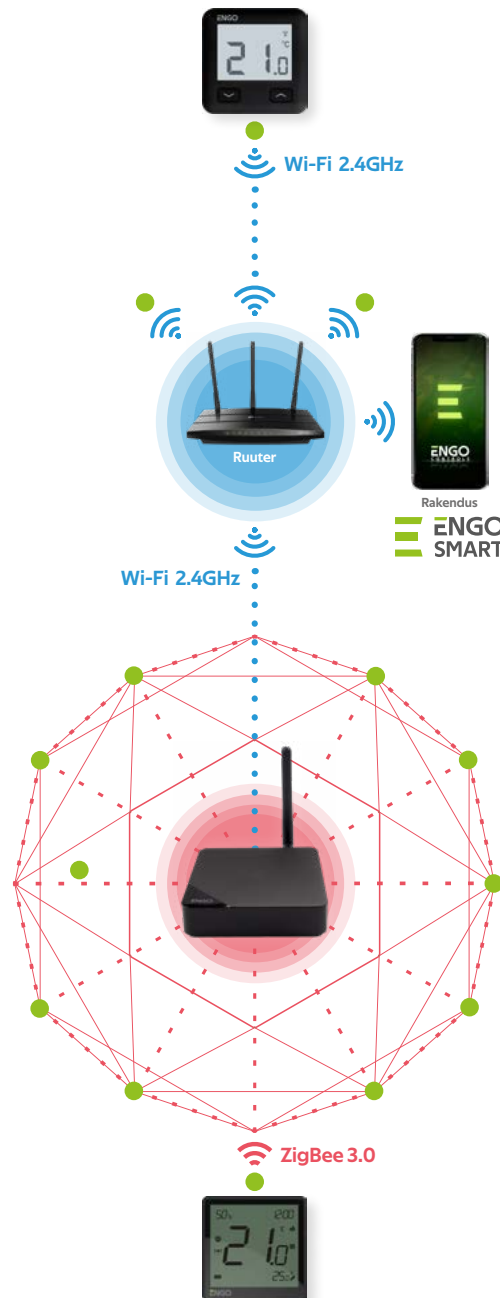


Põhilised erinevused Wi-Fi ja ZigBee vahel



Wi-Fi 2.4GHz

- ✓ Wi-Fi-ga seadmed ei vaja Interneti vāravat.
- ✓ Väga kiire reageerimisaeg - sagedane teabe värskendamine pilvest.
- ✓ Wi-Fi protokoll kasutatakse ainult 230V toitega seadmetes.



ZigBee 3.0

- ✓ ZigBee seadmete töötamiseks on vajalik Interneti vārav, mille kaudu seadmed moodustavad MESH võrgu.
- ✓ Madala energiatarve võimaldab selle protokoll kasutada akutoitel seadmetes.
- ✓ Seadmete vahelise traadita suhtluse ulatust saab hõlpsasti suurendada, lisades 230V toitega seadmeid või spetsiaalseid signaalikordiste.



ZigBee 3.0



Wi-Fi 2.4GHz

Tooted ja suhtlemise tüübid

Uurige paindlikke lahendusi, mis töötavad juhtme- ja/või traadita tehnoloogiaga. Kliendi ootuste parimaks täitmiseks jagunevad meie tooted mitmesse kategooriasse:



ZIGBEE 3.0

Seadmed, mis suhtlevad ZigBee protokoll kaudu. Nende tööks on vajalik ZigBee Interneti vārav.



WI-FI 2.4 GHz

Seadmed, mis töötavad Wi-Fi võrgus (suhtlemine ruuteriga), tagades kaugjuhtimise ENGO Smart rakenduse kaudu.



JUHTMEGA

Seadmed, mis on ühendatud juhtmega juhtimiskasti või kütteseadmest.



RF 868 MHz

Seadmed, mis suhtlevad omavahel traadita. Andmete edastamine toimub raadiolainete kaudu.



MODBUS

Seadmed, mis suhtlevad MODBUS RTU (RS-485) protokoll kaudu.



KATLA JUHTIMINE

Seadmed, mis on otseselt ühendatud soojusallikaga. Saate valida juhtme-, traadita ja Interneti-termostaatide vahel.



24V

24V AC / DC

Seadmed, mida toidetakse ohtust pingest (24V) - saab kasutada avalikes hoonetes (nt koolides, lasteaias).



Seadmed juhtimiseks ventilaatori koosüksuste või segasüsteemide (ventilaatori koos jahutamiseks + pörandaküte) jaoks.



Juhised, kuidas luua ZigBee MESH võrku

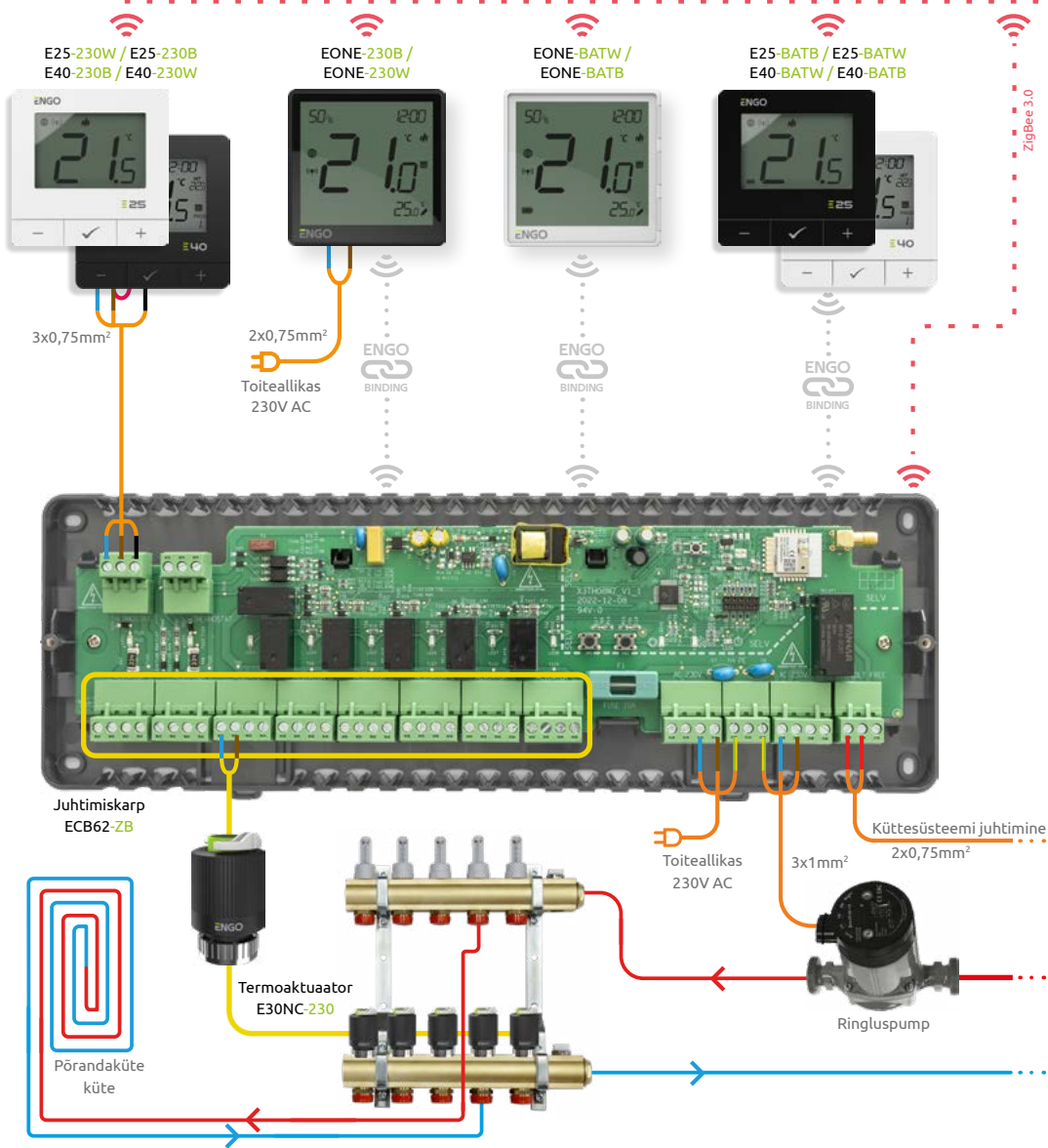


ZigBee kütte juhtimine

ZigBee nutikodu elemendid



ZigBee 3.0



Wi-Fi 2.4GHz



Wi-Fi 2.4GHz



E25-BATW / E25-BATB
E40-BATW / 40-BATW



868MHz

kuni 6x TRV

Üks termostaat saab juhtida 6 radiatori ventiili ühes ruumis



E40-230W / E40-230B
E25-230B / E25-230W



868MHz



EREL-16ZB



Relee juhtimiseks radiatori kütte (katel)

Toiteallikas 230V AC
Katel kontroll

Loe lähemalt meie toodete kohta

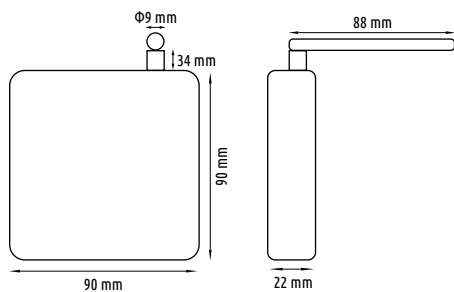


Engo Smart Internet Gateway

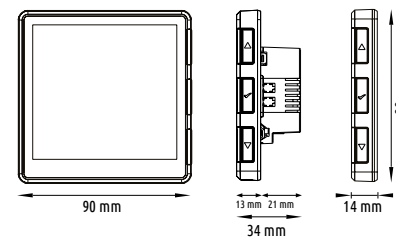
EGATE-PRO

932341226

- PRO versioon välise antenniga ZigBee 3.0 võrgu ulatuse suurendamiseks
- lihtsalt ületada raudbetoonlagi või mitu vaheseina
- ühendus Wi-Fi või LAN kaudu
- lihtne toiming, seadmete kiire lisamine ZigBee võrku
- täiustatud häirete tühistamise funktsioonid - suhtluskanaleid saab muuta
- seinale paigaldatav või vabalt seisv installatsioon
- võimalus töötada offline-režiimis
- toiteallikas, USB-C toitekaabel (1m) ja LAN kaabel (1m) kaasas



Toiteallikas	5V DC USB tüüp C
Kommunikatsioon	ZigBee 3.0 2.4GHz Wi-Fi 2.4GHz Ethernet (RJ45)
Mõõtmed [mm]	90 x 90 x 22



ZigBee nutitermostaat

EONE-230W / EONE-230B

Seinale paigaldatav 230V versioon, valge / must
932342631 / 932342632

EONE-BATW / EONE-BATB

Pinnale paigaldatav akuversioon, valge / must
932342633 / 932342634

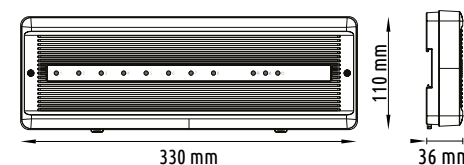
- disain, mis on inspireeritud nutitelefonide välismusest
- väga suur ekraan, funktsiooninupud külgedel
- sobib ideaalselt kaasaegsesse interjööri
- omab kõige arenenumaid funktsioone ja algoritme
- ideaalne pörandakütte jaoks
- programmeeritav ENGO Smart rakenduse kaudu (kasutades interneti väravat)

Mudel	Seinale paigaldatav EONE-230	Pinnale paigaldatav EONE-BAT
Toiteallikas	230V AC 50Hz	Sisseehitatud 3.7V Li-Ion aku
Maksimaalne vool	3 (1) A	—
Temp. seadistamise vahemik	5 – 45°C	—
Kuva temp. täpsus	0.5°C	—
Kontrolli algoritm	TPI, Hüsterrees (±0.1°C kuni ±2°C)	
Kommunikatsioon	ZigBee 3.0	
Sisend S1-S2	Pöranda või õhu temperatuuri andur, hotelli kaart	
Kontrolli väljund	NO/COM pingevaba (versioon 230V)	—
Mõõtmed	90 x 90 x 14 [mm]	90 x 90 x 34 [mm] (13 pärast kasti Φ60 paigaldamist)

Juhtmevaba kontrollkast pörandakütte süsteemile ECB62-ZB

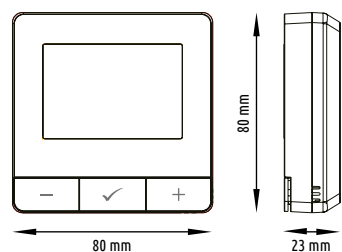
932341430

- karp võimaldab juhtida kuni 8 kütteala, sealhulgas 6 traadiga ja 2 juhtmega
- võimalus ühendada kuni 50 aktuaatorit
- komplekt sisaldab antenni koos 1m kaabliga, mis on paigaldatud magnetkinnitusele, mis suurendab kommunikatsioonivahemikku
- võime seadistada pumba ja soojusallika väljalülitamise viivituse vahemikus 0 kuni 15 minutit
- ENGO sidumine - funktsioon võimaldab juhtmevaba sidumist kasti EONE või E25 seeria pühendatud kontrollritega
- vajab interneti väravat
- töötleb NC tüüpi termoelektrilisi aktuaatoreid
- kasutab ZigBee 3.0 tehnoloogiat temperatuurikontrollerite juhtimiseks juhtmevabalt



Toiteallikas	230V AC 50Hz
Maksimaalne vool	10 (1) A
Kommunikatsioon	juhtmega ja juhtmevaba ZigBee 3.0
Sisend	2 juhtmega tsooni 6 ZigBee juhtmevaba tsooni Pump (230V)
Väljundid	Katla (NO/COM/NC) Termoelektrilised aktuaatorid (230V)
Mõõtmed [mm]	330 x 110 x 36





E25



ZigBee nuti termostaat/868MHz

E25-230W / E25-230B

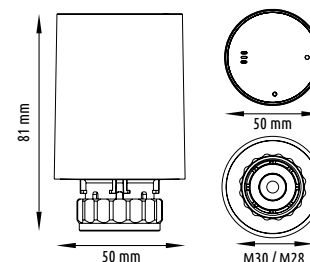
Pinnale paigaldatav 230V versioon, valge / must
932342949 / 932342945

E25-BATW / E25-BATB

Pinnale paigaldatav aku versioon, valge / must
932342950 / 932342946

- pakub kiiret, probleemivaba paigaldust ilma toitekaabliteta
- disainitud pörandakütte või radiaatorikütte jaoks
- suudab juhtida kuni 6 radiaatoripead ETRV ühes ruumis
- ruumi temperatuuri mõõtmine radiaatorist eemal tagab mugavuse ja säästus
- programmeeritud ja juhitud ENGO Smart rakenduses (veebi värava kaudu)
- võimalik offline-režiim ilma veebi väravata igapäevasel režiimil (ilma ajakava)

Mudel	E25-230	E25-BAT
Toiteallikas	230V AC 50 Hz	2xAAA patarei
Max. vool	3 (1) A	—
Temperatuuri seadistuse vahemik	5,0°C kuni 45,0°C	
Kuva temperatuuri täpsus	0,5°C	
Kontrolli algoritm	TPI, Hüsterrees (±0,1°C kuni ±2°C), Delta RCWC	
Kommunikatsioon	ZigBee 3.0, RF 868MHz	
Kontrolli väljund	NO/COM pingevaba	—
Mõõtmed [mm]	80 x 80 x 23	



ETRV



Termostaatne radiaatori ventiil

ETRV-M30 / ETRV-M28 / ETRV-M30+RA

932330768 / 932250767 / 932330720

Keermesuurus M30 / M28 / M30+RA

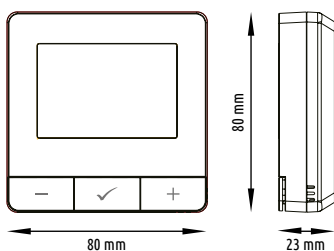
- Kaugtemperatuuri mõõtmine mugavuse ja efektiivsuse jaoks
- väga vaikne töö
- lihtne, intuitiivne, kiire paigaldus
- pühendatud algoritm tagab optimaalse temperatuuri säilitamise
- seadme (E25 + ETRV) juhtimine rakenduse kaudu zigbee värava kaudu
- üks E25 termostaat saab juhtida kuni 6 pead ühes ruumis
- E25 või E40 seeria termostaat on vajalik pea töötamiseks

Toiteallikas	2xAAA patarei
Kommunikatsioon	Traadita kontrollritega E25ZB (868 MHz + ZigBee)
Keermesuurus	M30 x 1.5 / M28 x 1.5 / M30+RA
Mõõtmed [mm]	Φ50 x 81

ETRV-P
ETRV pea kaitse
volitamata
lahkamine



ETRV-M30+RA
Traadita elektrooniline
radiaatori pea koos adapteriga
DanFoss RA



E40



Programmeeritav ZigBee/868MHz nutitermostaat

E40-230W / E40-230B

Pinnale paigaldatav 230V versioon, valge / must
932312903 / 932312904

E40-BATW / E40-BATB

Pinnale paigaldatav aku versioon, valge / must
932312601 / 932312602

- neli ajavahemikku
- ajagraafik (saadaval ka Offline režiimis - ilma Internetita)
- mõeldud pörand- või radiaatorikütte jaoks
- töötleb ETRV elektrooniliste radiaatoripeadega
- programmeeritud ja juhitud ENGO Smart rakenduses (kasutades väravat)

Mudel	E40-230	E40-BAT
Toiteallikas	230V AC 50 Hz	2xAAA patarei
Max. vool	3 (1) A	—
Temperatuuri kontrolli vahemik	5,0°C kuni 45,0°C	
Kuva temperatuuri täpsus	0,5°C	
Kontrolli algoritm	TPI, Hüsterrees (±0,2°C kuni ±2°C), Delta RCWC	
Kommunikatsioon	ZigBee 3.0, RF 868MHz	
Kontrolli väljund	COM / NO pingevaba	—
Mõõtmed [mm]	80 x 80 x 23	

kuni
6x



Üks kontrollir saab
kontrollida 6 pead
ühes ruumis



Radiaatorid kontrolli all...

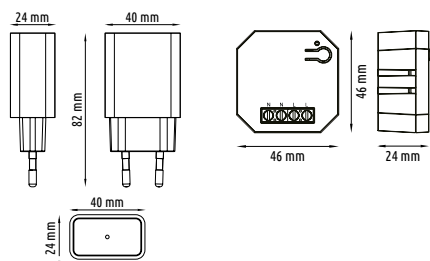


REPEATER

Repeater ZigBee EREPEATER / EREPEATER-MOD

932343975 / 932253962

- suurendab juhtmevaba võrgu ulatust ENGO nutisüsteemis
- Ületab takistusi nagu paksud seinad ja metallstruktuurid
- võib olla paigaldatud elektrikarpi 230V toitepesa taha
- töötab ZigBee 3.0 standardis
- on kerge, väike suurus



Toiteallikas	230V AC 50Hz
Kommunikatsioon	ZigBee 3.0
Mõõtmed EREPEATER	40 x 24 x 82 [mm]
Mõõtmed EREPEATER-MOD	40 x 40 x 20 [mm]



DOOR

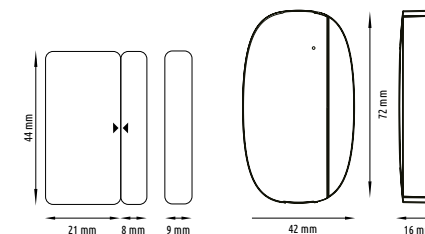
ZigBee Uks/Akna Andur EDOOR-MINI

932343904

EDOOR-ZB

932343972

- seadmise mõõtmed seadme (EDOOR-MINI)
- PUSH teated rakenduses
- seadme oleku muutuste ajalugu
- kaitse avatud akende eest pärast korterist lahkumist
- ZigBee standard võimaldab reeglite töötamist ilma internetiühendusega



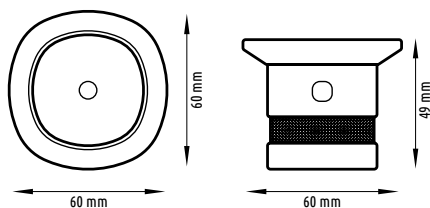
Toiteallikas	aku CR2450
Kommunikatsioon	ZigBee 3.0
Mõõtmed EDOOR-MINI	44 x 29 x 9 [mm]
Mõõtmed EDOOR-ZB	72 x 42 x 16 [mm]

SMOKE

ZigBee suitsuandur ESMOKE

932343907

- Tuletuvastuse olemasolu
- Valju kuuldaolev alarm
- Sõltuvusi saab luua Engo Smart rakenduses
- Tõhus hoiatussüsteem (nt hotellides, ladudes)
- PUSH teated



Toiteallikas	1 x CR123A
Kommunikatsioon	Traadita, ZigBee 2.4 GHz
Heli tase	≥ 85dB
Töötamise temperatuur	-10 - 50°C
Niiskus	≤ 95%
Mõõtmed [mm]	60 x 60 x 49



EBUTTON

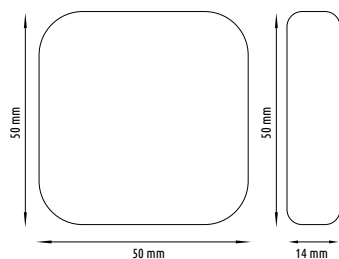


ZigBee nuti nupp, 3-funktsiooniline EBUTTON

932343905



- kompaktne suurus võimaldab seadme paigutamist igale poole, seinale või tööpinnale, kus see on teile kõige mugavam
- kolm funktsiooni ühes nupus: Seade pakub ühe klõpsuga, kahekordse klõpsuga või hoidmisnupu juhtimist
- reegli loomine ENGO Smart rakenduses: Ideaalne tegevuste automatiseerimiseks, nagu seadmete, valgustite, pumpade, ventilaatorite, ruloode või värvate sisse-/väljalülitamine
- rakendus teavitab teid aku tasemest
- väga kiire reageerimine klõpsudele
- seadme tööks on vajalik interneti värv



Toiteallikas	aku CR2450
Kommunikatsioon	ZigBee 3.0, 2.4GHz
Mõõtmed [mm]	50 x 50 x 14

EPLUG

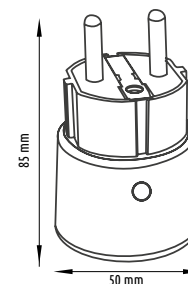


ZigBee nutipistik, 16A EPLUG-ZB

932343906



- võimekus juhtida seadmeid igal pool maailmas Interneti kaudu Engo Smart rakenduse abil
- reaalaegne energia tarbimise jälgimine koos juurdepääsuga mõõtmise ajaloole
- ajastuste ja taimerite seadmine seadmete automaatseks sisse- ja väljalülitamiseks
- ühilduvus Amazon Alexa ja Google Assistantiga häälekäskude kaudu juhtimiseks
- kaitse, mis katkestab seadmete toite, kui seatud võimsus ületatakse, pakkudes täiendavat ohutust
- võimekus seadmeid käsitsi juhtida pistiku nupuga
- integreeritud voolutee kaitseid kõige nooremate laste ohutuse tagamiseks
- nõuab Interneti värvat, mis tagab stabiilse ja usaldusväärse ühenduse ZigBee võrgus



Toiteallikas	Z230V AC 50Hz
Maksimaalne vool	16 (5) A
Kommunikatsioon	ZigBee 3.0 2.4GHz
Mõõtmed [mm]	Φ50x85

SENSOR

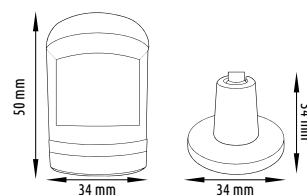


Liikumisandur, ZigBee EPIR

932343902



- pea tuvastab liikumise kuni 7 m kaugusel ja 150° nurga all
- liikumise tuvastamine võib aktiveerida valgustuse, sooja vee tsirkulatsioonipumba ja ZigBee stsenaariume Engo Smart rakenduses
- nutikad reeglid säästavad energiat, aktiveerides valgustuse õigeaegselt
- EPIR kasutab väga vähe energiat, pikendades aku eluiga
- kompaktne kuju, kerge, kahepoolne teip või iseseisev paigaldamine
- paigaldamine igale poole ilma puure ja kruve vajamata
- võib paigaldada vertikaalselt ja horisontaalselt
- töötamiseks on vajalik interneti värv



Toiteallikas	aku CR2450
Kommunikatsioon	ZigBee 3.0, 2.4GHz
Mõõtmed [mm]	84 x Φ34

ELS

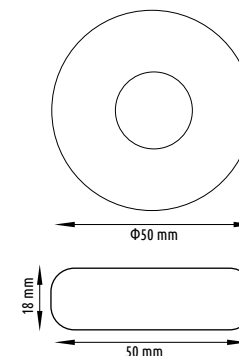


ZigBee veelekket andur ELS

932343901



- lihtne paigaldus - lihtsalt asetage andur põrandale potentsiaalse lekke piirkonnas
- CR2032 aku tagab pikaajalise töö ja on komplektis
- kõrge tundlikkus võimaldab kiiret üleujutuse tuvastamist
- üleujutuse signalisatsioon:
 - alarm rakenduses
 - võimalus luua reegel, nagu pumba sisselülitamine või veevarustuse ventiili sulgemine eplugi kaudu
 - LED-id näitavad üleujutuse tuvastamist
- EGATE või PRO interneti värv on vajalik tööks
- lihtne, intuitiivne paigaldus ENGO Smart rakenduses
- alarhi ajalugu on rakenduses ülevaatamiseks saadaval
- aku taseme teave kuvatakse rakenduses
- tohus monitorimine ruumide üleujutuste või lekkete jaoks

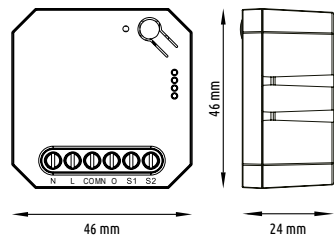


Toiteallikas	aku CR2032
Kommunikatsioon	ZigBee 3.0, 2.4GHz
IP kaitseklass	IP66
Mõõtmed [mm]	Φ50x18



Nutikas relee ZigBee, 16A
EREL-16ZB
932253961

- töö ZigBee 3.0 standardis
- lai temperatuurimõõtmisvahemik -40°C kuni 120°C
- pingevaba kontrollväljund COM NO (max. 16A)
- sisendi kontrollkontaktid S1-S2 (pingevaba) - töötab monostabiilsete nuppude, bistabiilsete lülitite või temperatuuriduriga
- valik seadme käsitsi juhtimiseks
- paigaldamine süvitatud kasti või DIN-raamile
- interneti värav vajalik tööks
- juhtimine Engo Smart rakenduste kaudu
- valik automaatsete toimingute seadmiseks ajakava alusel
- lülitushistory - seadme tööajaloo salvestamine
- häälejuhtimine - töö Amazon Alexa või Google Assistenti kaudu
- garaži/sisepääsu värava juhtimine

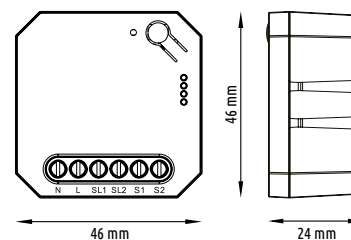


Toiteallikas	230V AC 50Hz
Maksimaalne vool	16A
Kommunikatsioon	ZigBee 3.0
Kontrolli väljund	NO/COM (pingevaba)
Sisend	pingevaba kontakt või temperatuuridur EFS300
Mõõtmed [mm]	46 x 46 x 24



ZigBee Rullakardin
EROL-ZB
932343964

- võimas 16A relee
- paigaldamine süvistuskarpi või DIN-raamile - hoidik kaasas
- juhtimine Engo Smart rakenduse kaudu, avamise protsendi seadmine ja ajakavad
- toetab häälkäsklusi Amazon Alexalt või Google Assistentilt
- ZigBee kordaja: toimib signaalitõhjana, suurendades ZigBee võrgu ulatust
- interneti värav vajalik

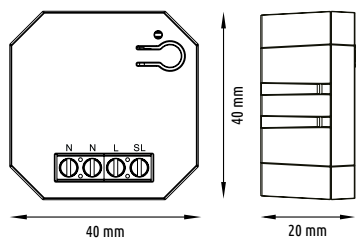


Toiteallikas	230V AC 50Hz
Maksimaalne vool	2x16 (5) A
Kommunikatsioon	ZigBee 3.0
Väljund SL1, SL2	230V AC 50 Hz
Sisend S1, S2	230V AC 50 Hz
Mõõtmed [mm]	46 x 46 x 24



ZigBee Mini Relay Moodul
EMOD-ZB
932342371

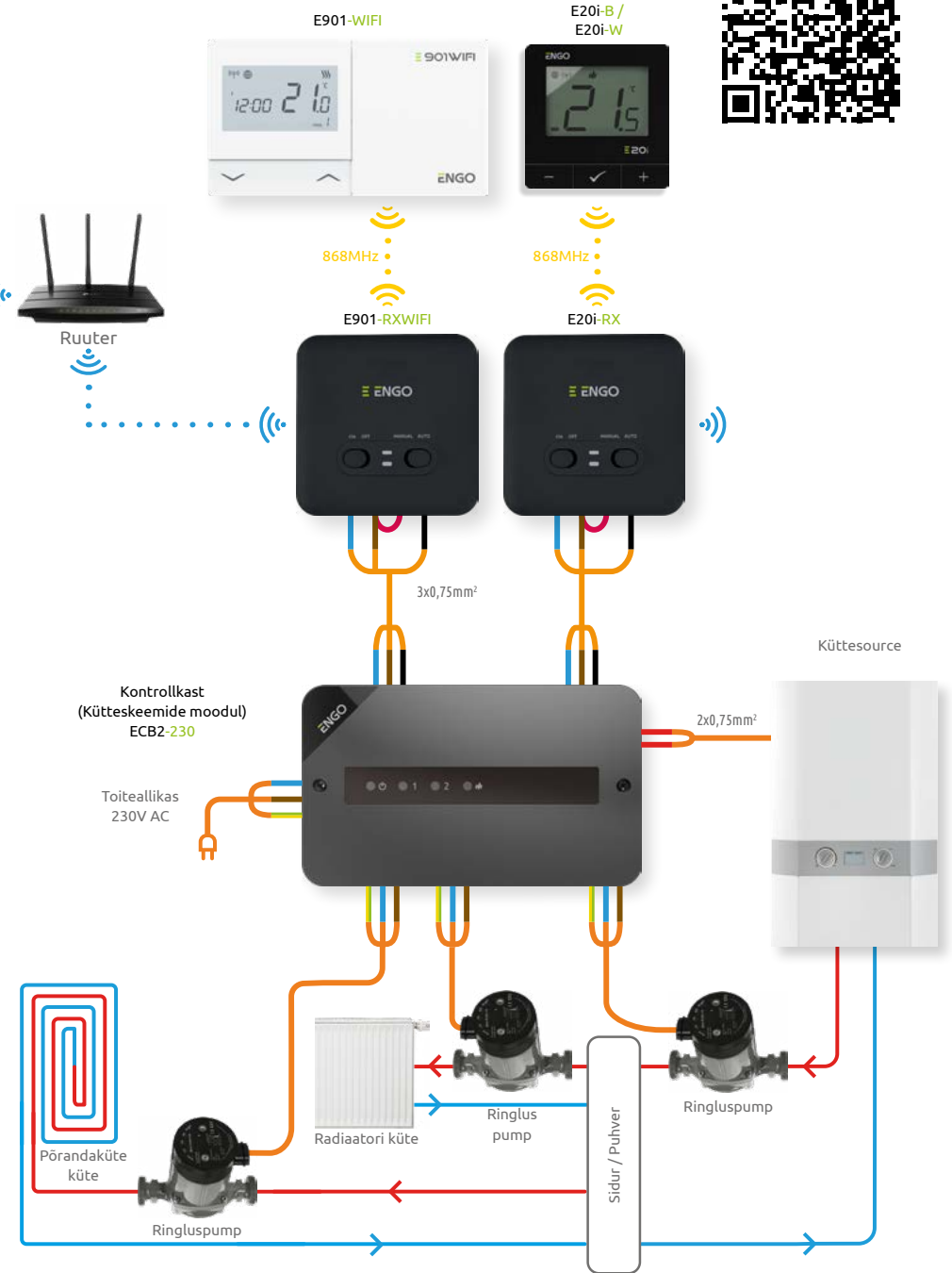
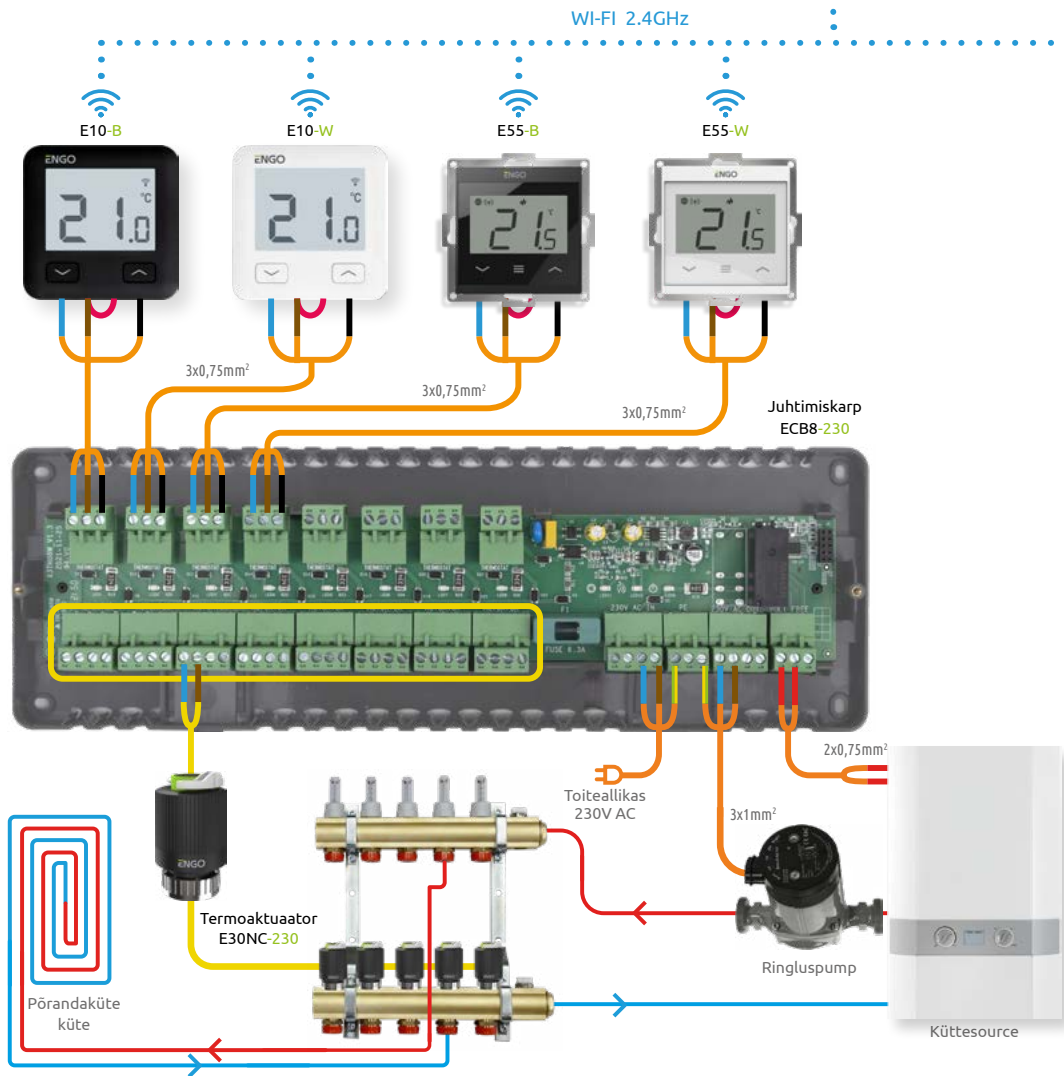
- lubab valitud seadmete juhtimist juhtmevabalt
- ENGO sidumine - funktsioon võimaldab juhtmevaba sidumist relee pühendatud EONE või E25 seeria kontrolleritega
- töötab ZigBee 3.0 standardis
- töötab ZigBee võrkude kordajana, suurendades ulatust ja ühenduse stabiilsust
- võime seadistada rakenduses tööaegu seadmete automaatseks sisse- ja väljalülitamiseks
- paigaldamine süvitatud kasti või DIN-raamile - kinnitus sisaldub



Toiteallikas	230V AC 50Hz
Maksimaalne vool	3 (1) A
Kommunikatsioon	ZigBee 3.0
Juhtimisväljund	230V AC
Mõõtmed [mm]	40 x 40 x 20



Wi-Fi nutikodu elemendid





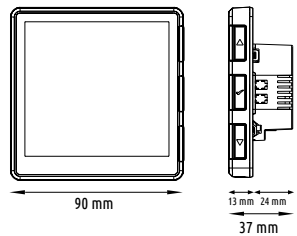
Wi-Fi nutitermostaat 16A releega

EONE-16W / EONE-16B

Seinale paigaldatav 230V versioon, valge / must
932342605 / 932342606

- Maksimaalne vool: 16 (2) A
- Sisend välise anduri jaoks
- Ajagraafik (saadaval offline)
- Ideaalne pörandakütte ja elektriseadmete (küttevahendid) jaoks
- Automaatne kütte/jahutuse vahetusfunktsioon
- Wi-Fi kommunikatsioonistandard
- MODBUS RTU protokoll

Toiteallikas	230V AC 50Hz
Max vool	16(2)A
Temperatuuri seadistamise vahemik	5 – 45°C
Kuva temperatuuri täpsus	0,5°C
Kontrollialgoritm	TPI, Hüsteerimine (±0,2°C kuni ±2°C)
Kommunikatsioon	Wi-Fi 2.4 GHz MODBUS RS-485
Kontrollväljund	SL 230V AC
Sisend S1 – S2	Pörandatemperatuuri andur või õhu temperatuuri mõõtmine
Kontrollsisend	CO/NSB 230V AC
Mõõtmed [mm]	90 x 90 x 37 [mm] (13 pärast paigaldamist karpi, mille diameeter on 60)

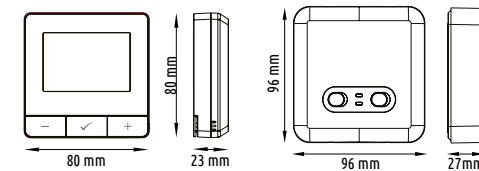


Traadita, Interneti termostaat, Wi-Fi

E20i-W / E20i-B

932312648 / 932312647 valge / must

- saab töötada ka ilma internetiühendusega (offline)
- töötab Wi-Fi standardis - ei ole vajalik "internet gateway"
- on programmeeritud ja juhitud ENGO Smart rakenduses
- tuleb koos alusega, mis võimaldab sul kontrolleri riulile asetada
- seadmed on tehases paaritatud ja tööks ette valmistatud



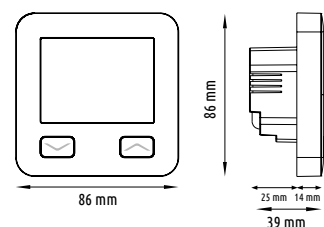
Termostaadi toiteallikas	2xAA patareid
Vastuvõtja toiteallikas	230V AC 50 Hz
Vastuvõtja maksimaalne koormus	16 (5) A
Vastuvõtja väljundsignaal	COM / NO (pingevaba)
Temperatuuri kontrolli vahemik	5,0°C kuni 35,0°C
Kuva temperatuuri täpsus	0,5°C
Kontrolli algoritm	TPI Hüstees (±0,2°C kuni ±2°C)
Kommunikatsioon	Traadita 868 MHz Wi-Fi 2.4GHz
Saatja mõõtmed [mm]	80 x 80 x 23
Vastuvõtja mõõtmed [mm]	96 x 96 x 27

Wi-Fi termostaat

E10-W / E10-B

932312902 / 932312901 valge / must

- töötab Wi-Fi-ga - ei ole vajalik "interneti värav"
- on ideaalne kõikide küttesüsteemide jaoks
- programmeeritud ja juhitud ENGO Smart rakenduses
- toidetud 230V, seina sisse paigaldatud
- suur ekraan võimaldab parameetrite lihtsat lugemist



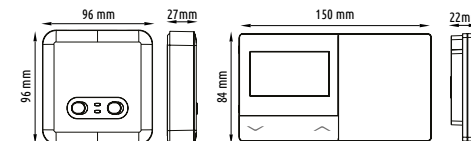
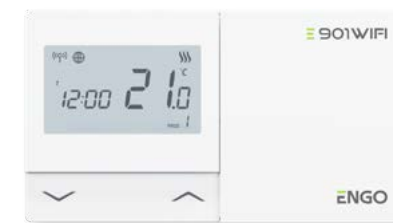
Toiteallikas	230V AC 50Hz
Max vool	3 (1) A
Temp. seadistuste vahemik	5 – 45°C
Kuva temperatuuri täpsus	0,1°C
Kontrolli algoritm	TPI Hüsteerisis (±0,1°C kuni ±0,5°C)
Kommunikatsioon	Wi-Fi 2.4 GHz
Sisend S1 – S2	Pörandatemperatuuri andur või õhu temperatuuri mõõtmine
Kontrolli väljund	NO/COM (pingevaba relee)
Mõõtmed [mm]	86 x 86 x 39 (14 pärast paigaldamist karpi, mille diameeter on 60)

Traadita, Interneti termostaat, Wi-Fi

E901-WIFI

932322661

- omab kergesti loetavat ekraani ja libisevat funktsioonipaneeli
- töötab Wi-Fi standardis - ei vaja "interneti väravat"
- on lihtne paigaldada ja mugav programmeerida (ENGO Smart rakendus)
- programmeering erinevates režiimides, vastavalt individuaalsetele kasutaja vajadustele
- tuleb koos alusega, mis võimaldab seadistada kontrolleri riulile
- seadmed on tehases paaritatud ja tööks ette valmistatud



Termostaadi toiteallikas	2xAA patareid
Vastuvõtja toiteallikas	230V AC 50 Hz
Vastuvõtja maksimaalne koormus	16 (5) A
Vastuvõtja väljundsignaal	COM / NO (pingevaba)
Temperatuuri reguleerimise vahemik	5,0°C kuni 35,0°C
Kuva temperatuuri täpsus	0,5°C
Kontrolli algoritm	TPI Hüstees (±0,25°C kuni ±2,0°C)
Kommunikatsioon	Traadita 868 MHz Wi-Fi 2.4GHz
Saatja mõõtmed	150 x 84 x 22 mm
Vastuvõtja mõõtmed	96 x 96 x 27 mm

E55

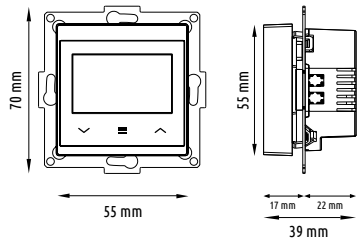


Traadita, Interneti termostaat, Wi-Fi

E55-W / E55-B

932312952 / 932312951 valge / must

- disainitud paigaldamiseks raamile, mille populaarsed mõõtmed on 55 x 55 mm
- töötab Wi-Fi standardis - ei ole vajalik "interneti värav"
- mugavalt programmeeritud ja juhitud ENGO Smart rakenduses
- kontrollib kütmist või jahutamist
- on väike ja elegantne - omab minimalistlikku disaini
- raami ei müüda komplektina (ühilduvate raamide loetelu on saadaval allalaadimiseks toote lehel)



Toiteallikas	230V AC 50Hz
Max vool	3 (1) A
Temperatuuri seadistamise vahemik	5 - 45°C
Kuva temperatuuri täpsus	0,1°C
Kontrolli algoritm	TPI Hüstees (±0.1°C kuni ±2.0°C)
Kommunikatsioon	Wi-Fi 2.4 GHz
Kontrolli väljund	NO/COM (pingevaba relee)
Mõõtmed [mm]	55 x 55 x 39 (17 pärast paigaldamist karpi, mille diameeter on 60)



Kavandatud paigaldamiseks 55 x 55 mm raami

Ühildatavate E55 raamide loetelu

- Hager: Lumina Soul
- Kontakt Simon: 54, 55,
- Berker: S.1
- Legrand: Suno



EHW

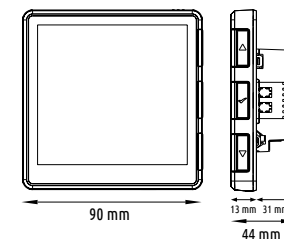


Kuumavee taimer

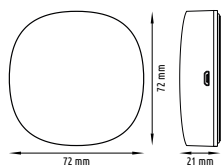
EHW-W / EHW-B

Seinale paigaldatav 230V versioon, valge / must
932312905 / 932312906

- disainitud sooja tarbevee juhtimiseks
- ajastamine (saadaval ka Offline režiimis - ilma Internetita)
- võimalus töötada ENGO Smart mobiilirakenduse kaudu
- lihtne kasutamine
- saadaval töörežiimid: manuaalne, programm, kiirus
- energia ja sooja tarbevee ettevalmistamise kulude kokkuhoid



Toiteallikas	230V AC
Temperatuuri seadistuse vahemik	30 - 85°C
Kuva temperatuuri täpsus	0,5°C
Kontrolli algoritm	Hüstees (±1°C kuni ±20°C),
Kommunikatsioon	Wi-Fi 2.4GHz
Sisend	S1/COM - temperatuuri andur. või pingevaba kontakt
Väljund	NO/COM/NC, 16 (2) A
Mõõtmed [mm]	90 x 90 x 44



IRDA

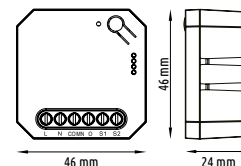


**Wi-Fi IrDA saatja
EIRTX**

932313971

- IrDA multifunktsionaalne infrapuna edastaja
- asendab traditsioonilist kaugjuhtimispulti
- toetab enamikku turul saadaolevaid vastuvõtjaid: TV, digiboksid, kliimaseadmed
- töötab Wi-Fi standardis - ei ole vajalik "interneti värv"
- täielik funktsionaalsus ENGO Smart rakenduste kaudu

Toiteallikas	5V DC mikro-USB
Kommunikatsioon	Wi-Fi 2.4 GHz
Mõõtmed [mm]	72 x 72 x 21



RELAY



**Nutikas rele Wi-Fi, 16A
EREL-16WIFI**

932313960

- Pingeava juhtimisväljund: COM-NO väljund
- juhtimis kontaktid (S1-S2): Saab kasutada monostabiilsete nupuvajutustega, bistabiilsete lülititega või ühendada temperatuuriduri.
- lai temperatuurimõõtmise vahemik: -40°C kuni 120°C.
- saab paigaldada süvistatud kasti või DIN-raamile

Toiteallikas	230V AC 50Hz
Maksimaalne vool	16A
Kommunikatsioon	Wi-Fi 2.4 GHz
Kontrolli väljund	NO/COM (pingevaba)
Sisend	pingevaba kontakt või temperatuuridur EFS300
Mõõtmed [mm]	46 x 46 x 24



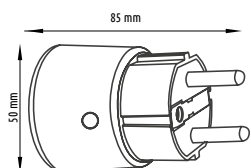
PLUG



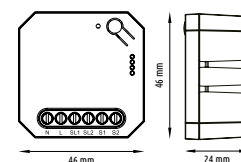
**Wi-Fi nutipistik, 16A
EPLUG-WiFi**

932343903

- võime seadmeid igal pool maailmas Interneti kaudu ENGO Smart rakenduse abil juhtida
- reaalaegne energiatarbimise jälgimine ja üksikasjalik tarbimise ajalugu rakenduses.
- võime automatiseerida seadmete töö ajakava ja taimerid seadistustega.
- automaatne seadmete väljalülitamine, kui teatud võimsus ületatakse, tagades ohutuse.



Toiteallikas	230V AC 50Hz
Max vool	16 (5) A
Kommunikatsioon	Wi-Fi 2.4GHz
Mõõtmed [mm]	Φ50x85



ROLLER



**Wi-Fi rullakardin
EROL-WIFI**

932313963

- võimas 16A rele
- juhtimine ruloode nuppude või rakenduse kaudu.
- juhtimine ENGO Smart rakenduse kaudu, avamise protsendi seadistamine ja ajakavad
- süvistatud või DIN-raami paigaldamine - kinnitus sisaldub
- toetab häälekäsklusi Amazon Alexa või Google Assistanti kaudu.

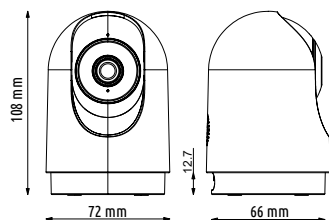
Toiteallikas	230V AC 50Hz
Maksimaalne vool	2x16 (5) A
Kommunikatsioon	Wi-Fi 2.4GHz
Kontrolli väljund	SL1, SL2 230V AC 50 Hz
Sisend	S1, S2 230V AC 50 Hz
Mõõtmed [mm]	46 x 46 x 24

Wi-Fi nutikas siseruumide kaamera
ECAM

932384201



- liikumise tuvastamine, heli tuvastamine ja jälgimisfunktsioon
- push-teated
- päev/öö/automaatne töö
- kahepoolne audio kommunikatsioon mürasummutusega
- „elektronilise lapsehoidja“ funktsioon
- mälukaardi pesa max 256GB
- võimaldab salvestatud sõnumi taasesitamist või salvestuste salvestamist
- 4 Mpx resolutsioon
- peegelduse funktsioon lae paigaldamiseks
- pööramisnurk (horisontaalselt 355°, vertikaalselt 110°) ja vaatamisnurk (108°)
- traadita 2.4GHz Wi-Fi kommunikatsioon
- interneti värv ei ole vajalik
- USB-C toitekaabel ja toiteadapter kaasas



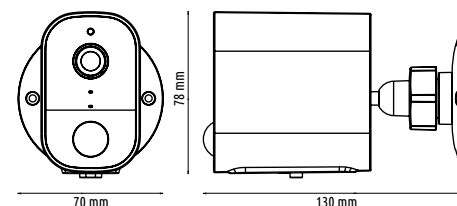
Toiteallikas	5V DC USB Typ C
Kommunikatsioon	Wi-Fi 2.4GHz
Resolutsioon	4Mpx 2560*1440P
Mälu	TF (SD) kaart ei ole kaasas (max 256GB)
Mõõtmed [mm]	72 x 72 x 108

Wi-Fi nutikas päikeseenergia kaamera, 4MP
ECAM-SOLAR

932384205



- USB-C 5VDC 2A toitepesa
- sisseehitatud Li-Ion 5200mAh aku (aku tööiga kuni 30 päeva)
- komplektis päikesepaneel aku laadimiseks ilma välist toiteallikat vajamata
- täielikult traadita paigaldus, ei ole vaja kaableid vedada
- välisseina paigaldamine IP65, ilmastikukindel
- Full HD 4MP (2560x1440P) kaamera eraldusvõime
- vaateväli 109°
- liikumise tuvastamine reguleeritava tundlikkusega
- päev/öö/automaatne töö
- Wi-Fi suhtlus Engo Smart rakenduse kaudu



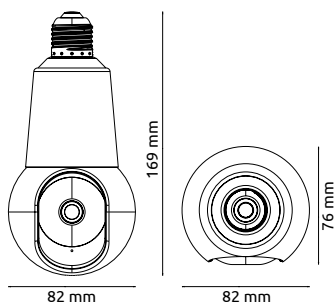
Toiteallikas	Sisseehitatud aku Li-Ion 5200mAh
Toiteport	USB Type C 5VDC 2A
Kommunikatsioon	Wi-Fi 2.4GHz
Resolutsioon	4Mpx 2560*1440P
Mälu	TF (SD) kaart ei ole kaasas (max 256GB)
IP kaitseklass	IP65
Mõõtmed [mm]	125x48x77

Wi-Fi nutikaamera E27, 4MP
ECAM-E27

932384204



- Kaamera eraldusvõime: Full HD 4MP, 2560*1440P
- 1/2.8-tolline CMOS 4Mpx
- liikumise jälgimine
- Lihtne paarimine Engo Smart rakenduse või TUYA integreerimisega
- AI - inimkeha tuvastamine
- konfigureeritav tegevusala
- liikumise tuvastamine
- öörežiim
- heli tuvastamine
- sisseehitatud sireen, sireeni aktiveerimise tugi
- kahepoolne heli, kaja tühistamine
- vaate nurk 355°
- öö nägemine kuni 10m
- tugi Amazon Alexale, Google Assistendile jne.



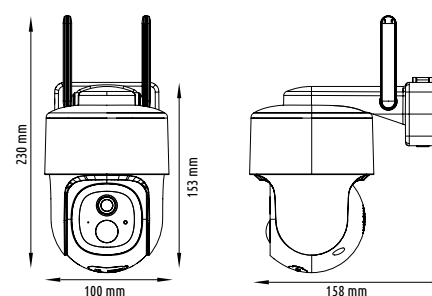
Toiteallikas	E27 piri sokkel 110-240 V AC
Kommunikatsioon	Wi-Fi 2.4GHz
Resolutsioon	4Mpx 2560*1440P
Mälu	TF (SD) kaart ei ole kaasas (max 256GB)
Mõõtmed [mm]	Φ82 x 169

GSM nutikaamera päikesepaneeliga, liitumaku ja SIM-kaardi pesaga
ECAM-SIM

932384206



- 4 MPx, 2560 × 1440P eraldusvõime
- Pööramine, kallutamine ja suumimine (PTZ), 350° horisontaalne ja 90° vertikaalne ulatus
- Liikumise tuvastamine
- Infrapun (IR) ulatusega kuni 10 m
- Kahepoolne heli
- SIM-kaardi pesa
- 109° vaatamisnurk
- Töötleb ENGO Smartiga (ühilduv Tuya rakendusega)

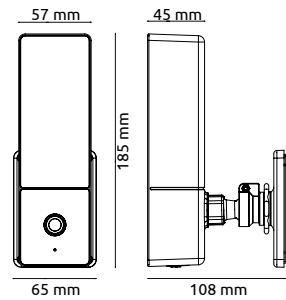


Toiteallikas	Sisseehitatud aku Li-Ion 5200mAh
Toiteport	USB Type C 5VDC 2A
Kommunikatsioon	GSM Nano-SIM kaart (4FF) – kaart on komplektis
Resolutsioon	4Mpx 2560*1440P
Mälu	TF (SD) kaart ei ole kaasas (max 256GB) Minimaalsed microSDXC kaardi nõuded: Kiirusklass Full HD jaoks: C10 / U1 / V10
IP kaitseklass	IP65
Mõõtmed [mm]	153 × 158 × 100 230 × 158 × 100 (pikendatud antennidega)

Wi-Fi nutikas üleujutuskamera, 4MP ECAM-L1

932384202

- sisseehitatud LED-lamp: reguleeritav heledus
- kaamera eraldusvõime: Full HD 4MP, 2560*1440P
- kaamera vaateväli: 109°
- liikumise tuvastamine: Automaatne
- PIR tuvastusnurk: 120°
- paigaldamine: seinale, välistingimustes
- töörežiimid: päev/öö/automaatne
- öösel nägemise kaugus: kuni 10 meetrit
- kahepoolne audio kommunikatsioon: mürasummutusega
- mälukaardi pesa: toetab kuni 256GB kaarte
- kommunikatsioon: traadita Wi-Fi 2.4GHz
- töökeskkonna temperatuurivahemik: -10°C kuni +50°C
- teavitused: Engo Smart rakenduses

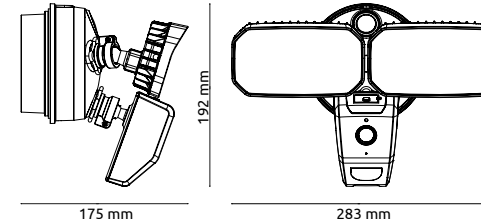


Toiteallikas	5V DC USB Typ C
Kommunikatsioon	Wi-Fi 2.4GHz
Valguse väljund	800 - 1000lm
Resolutsioon	4Mpx 2560*1440P
Mälu	TF (SD) kaart ei ole kaasas (max 256GB)
IP kaitseklass	65
Mõõtmed [mm]	108x65x185

Wi-Fi nutikas topeltvalguskaamera, 4MP ECAM-L2

932384203

- kommunikatsioon: traadita Wi-Fi 2.4GHz
- LED lamp kuni 3000 luumenit
- paigaldamine: sein, välistingimustes
- kaamera resolutsioon: Full HD 4MP, 2560*1440P
- kaamera vaatenurk: 110°
- PIR tuvastusnurk: 120°
- Töörežiimid: päev/öö/automaat
- push messages: Engo Smart rakenduses
- öise nägemise kaugus: kuni 10 meetrit
- kahepoolne audio kommunikatsioon: mürasummutusega
- mälukaardi pesa: toetab kuni 256GB kaarte
- töötamise temperatuurivahemik: -10°C kuni +50°C



Toiteallikas	230V AC (25Watt max)
Kommunikatsioon	Wi-Fi 2.4GHz
Valguse väljund	2500 - 3000lm
Resolutsioon	4Mpx 2560*1440P
Mälu	TF (SD) kaart ei ole kaasas (max 256GB)
IP kaitseklass	65
Mõõtmed [mm]	283x175x192



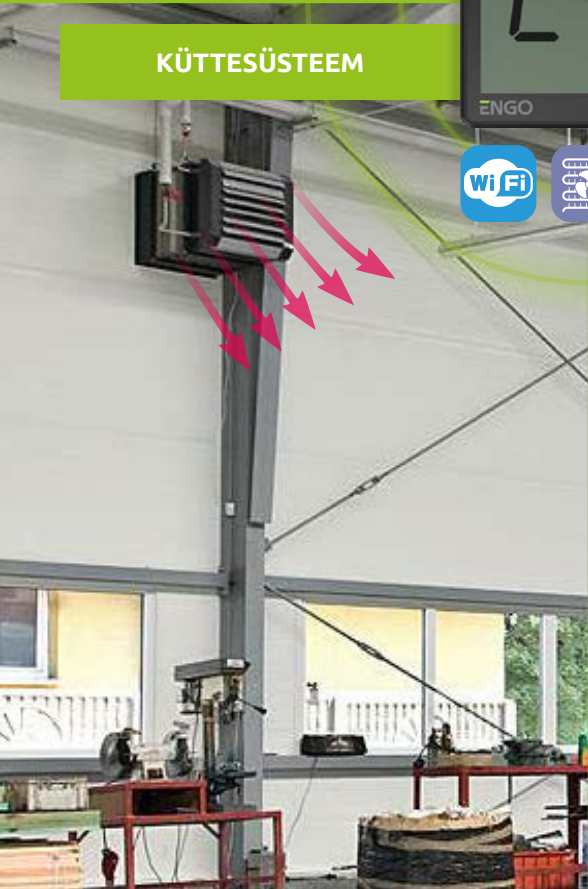


FÄNNIKONDISITSEERIMISE SEADE KANAL

PÕRANDAKÜTE

KÜTTESÜSTEEM

KANALIKÜTE PÕRANDAS



FAN



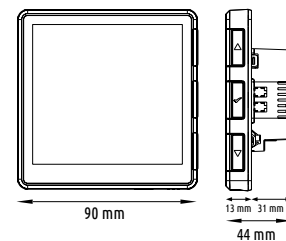
Interneti seinakinnitus ventilaatori koonusjuht, Wi-Fi
EFAN-230W / EFAN-230B

932310557 / 932310554 230V versioon, valge/must

EFAN-24W / EFAN-24B

932310558 / 932310555 24V versioon, valge/must

- traadita 2.4GHz Wi-Fi kommunikatsioon - võimaldab kaugjuhtimist ja integreerimist ENGO Smart App-iga
- ventilaatori koonusüksuste ja kanalikütte juhtimine - paindlikkus erinevate kütte- ja jahutussüsteemide haldamisel
- MOD-BUS RS-485 suhtlus
- külma ja ülekuumenemise kaitsefunktsioon
- Automaatne või käsitsi ventilaatori kiirusreguleerimine



Mudel	EFAN-230	EFAN-24
Toiteallikas	230V AC	24V DC
Temperatuuri seadistamise vahemik	5 - 45°C	
Temperatuuri kuvamise täpsus	0.1 või 0.5°C	
Kontrolli algoritm	Delta FAN, Hüsterrees (±0.1°C kuni ±2°C), TPI pörandakütte jaoks (ainult 230V versioon)	
Kommunikatsioon	Wi-Fi 2.4GHz ja MODBUS RS-485	
Sisend	S1/COM, S2/COM - temperatuuriandur. või potentsiaalivaba kontakt	
Ventilaatori juhtimise väljund	V1, V2 - 230V AC, 5 (2) A	V1, V2 - 24V DC, 5 (2) A Y1, Y2 - 0-10V DC
Ventilaatori juhtimise väljund	F1, F2, F3 - 230V AC, 5 (2) A	Y3 - 0-10V DC
Mõõtmed [mm]	90 x 90 x 44	

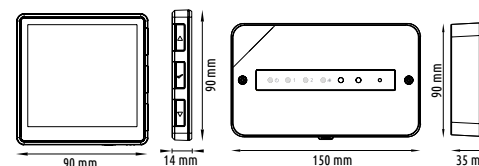
FAN



Traadita, Interneti-põhine fännikoonuse
kontroller, Wi-Fi
EFAN-RFW / EFAN-RFB

932310559 / 932310556 valge/must

- traadita juhtimine 2- või 4-toru fännikoonuse seadmetele
- Konfigureerimine traadita ruumi termostaadina
- automaatne või käsitsi fänni kiirusreguleerimine
- külma ja ülekuumenemise kaitsefunktsioon
- seadete mälu pärast elektrikatkestust
- Integreerimine ENGO Smart rakendusega - võimaldab kaugjuhtimist
- niiskuse mõõtmine



Toiteallika edastaja	Sisesehitatud 3.7 V liitium-ioonaku
Vastuvõtja power supply	230V AC
Temperatuuri seadistamise vahemik	5 - 45°C
Temperatuuri kuvamise täpsus	0.1 või 0.5°C
Kontrollialgoritm	Delta FAN, Hüsterrees (±0.1°C kuni ±2°C)
Kommunikatsioon	Wi-Fi 2.4 GHz traadita, 868 MHz
Sisend	S1/COM, S2/COM - temperatuuriandur. või pingevaba kontakt
Ventilaatori juhtimise väljund	Y1, Y2 - 0-10 V DC V1/COM1 - pingevaba, 3 (1) A V2/COM2 - pingevaba, 3 (1) A
Ventilaatori juhtimise väljund	Y3 - 0-10 V DC F1/COM3 - pingevaba, 3 (1) A F2/COM3 - pingevaba, 3 (1) A F3/COM3 - pingevaba, 3 (1) A
Emitteri mõõtmed	90 x 90 x 14 [mm]
Vastuvõtja mõõtmed	150 x 90 x 35 [mm]



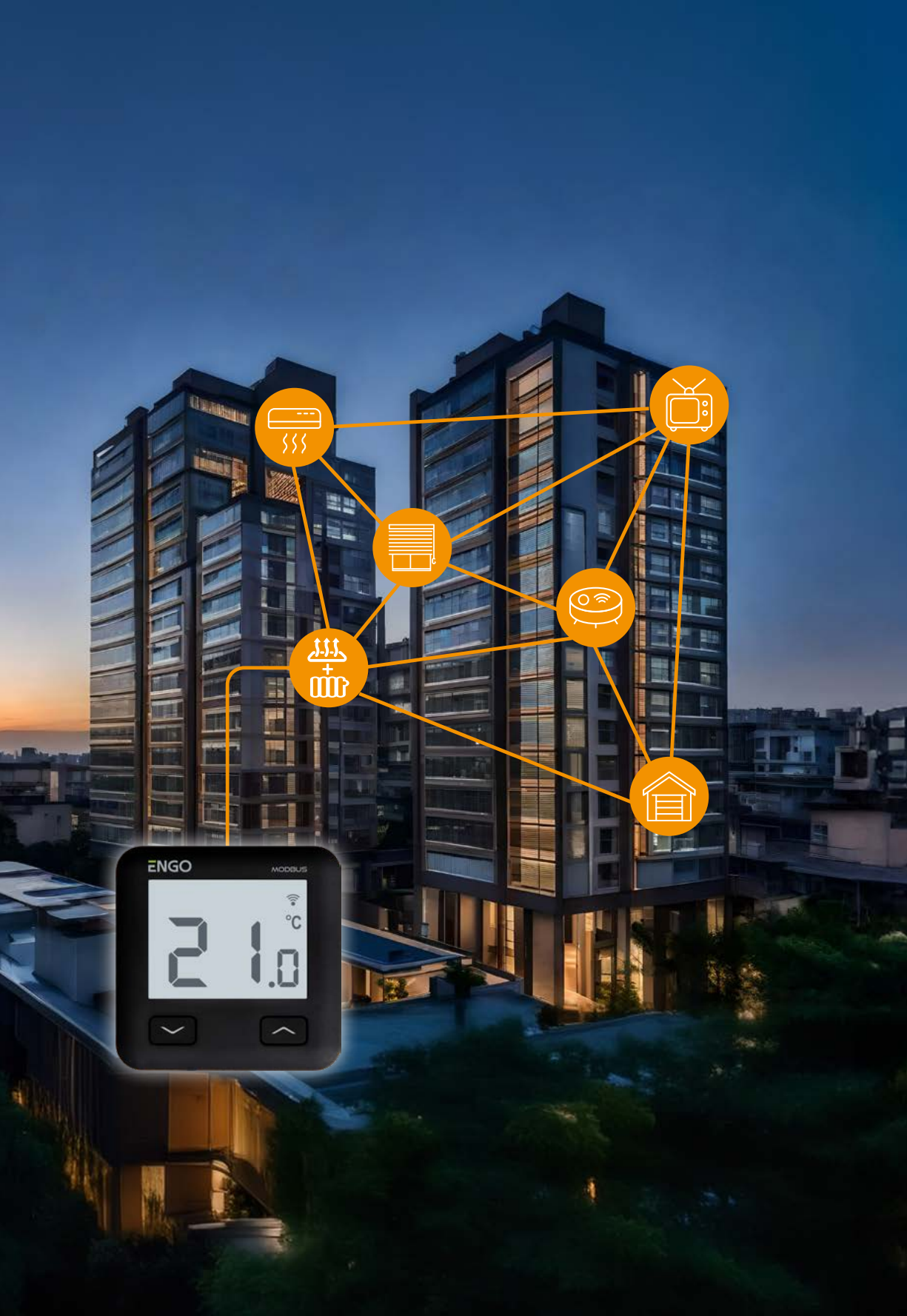
MODBUS RTU protokoll

MODBUS RTU on üks populaarsemaid ja universaalsemaid suhtlusprotokolle hoonete ja tööstusautomaatika valdkonnas võrgud. See võimaldab kahepoolset teabe edastamist seadmete vahel, mis töötavad samas võrgus. MODBUS RTU protokoll eristub lihtsuse, kõrge efektiivsuse ja andmevahetuse protsessi usaldusväärsuse poolest.

ENGO Controls kasutab RS-485 liidest, mis tagab ühenduvuse põhinevates meistrite-orjade arhitektuuril. Meister seade, mida nimetatakse Meistriks (nt arvuti), küsib orjaseadmelt, mida nimetatakse Orjaks (termostaat). Ühes paigalduses võib olla ainult üks Meister

seade, samas kui Orjad võivad olla ühendatud 247.

ENGO juhtimiseadmete mudelid, mis suhtlevad MODBUS RTU protokollu kaudu, saavad ka juhtmevabalt ühendada Wi-Fi võrguga. Seadmed konfigureeritakse ENGO Smart rakenduse abil.



MEISTRIV

ORJENT 1

ORJENT 2

ORJENT X



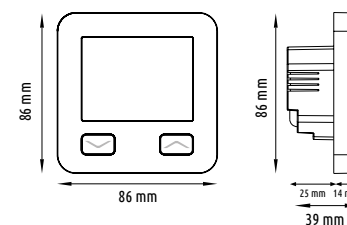
MODBUS



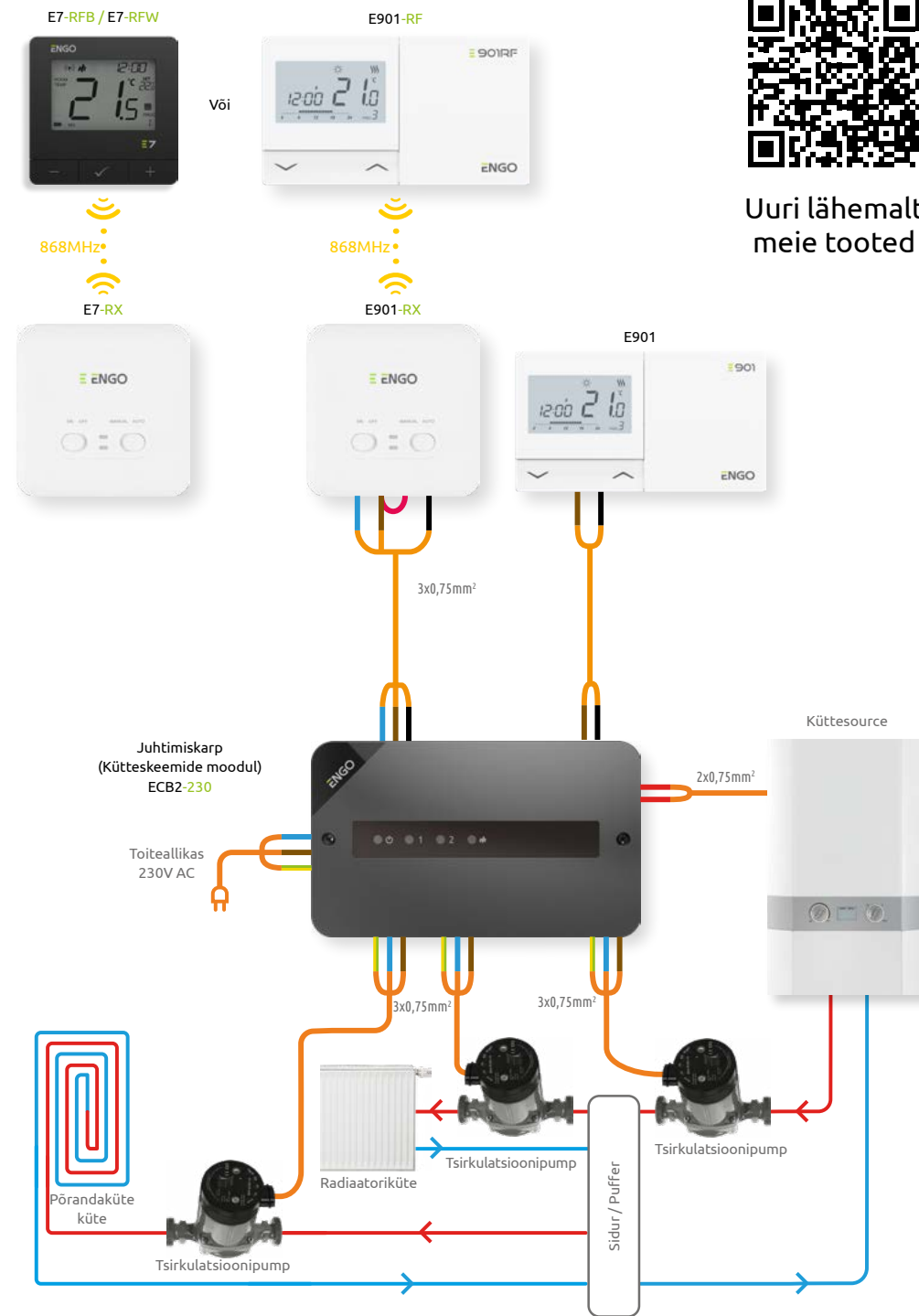
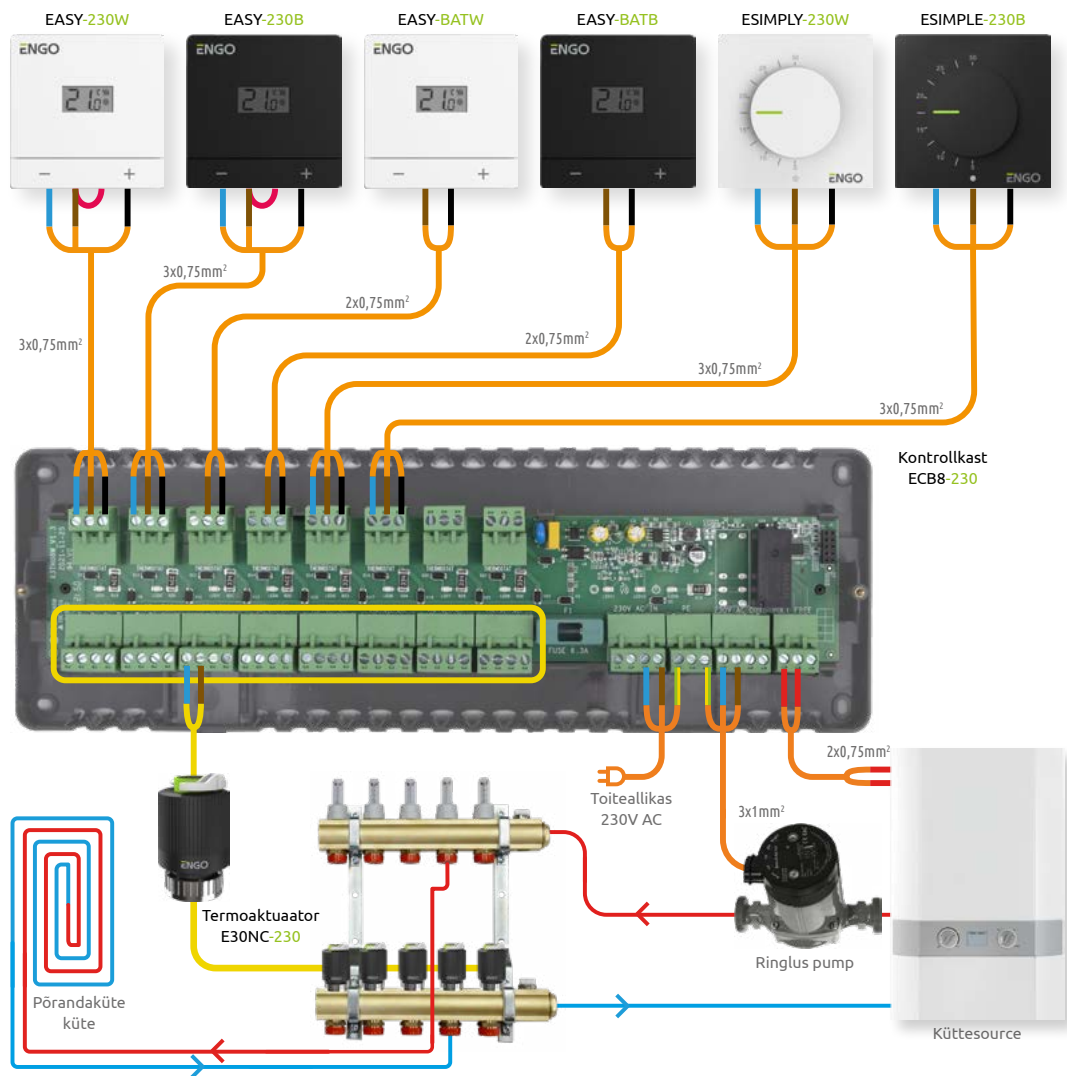
Interneti Wi-Fi temperatuuritermostaat E10-MBUSW / E10-MBUSB

932332944 / 932332943 valge / must

- toetab MODBUS RS-485 suhtlusprotokollu
- töötab ka Wi-Fi standardis - ei ole vajalik "interneti värav"
- disainitud kõikide küttesüsteemide jaoks
- saab juhtida ENGO Smart rakenduse kaudu, sisse ehitatud



Toiteallikas	230V AC 50Hz
Maksimaalne vool	3 (1) A
Temperatuuri seadistuste vahemik	5 - 45°C
Kuva temperatuuri täpsus	0.1°C
Kontrolli algoritm	TPI Hüstees (±0.1°C kuni ±2.0°C)
Kommunikatsioon	Wi-Fi 2.4 GHz MODBUS RS-485
Kontrolli väljund	NO-COM-NC (pingevaba relee)
Mõõtmed [mm]	86 x 86 x 39 (14 pärast paigaldamist karpi, mille läbimõõt on 60)



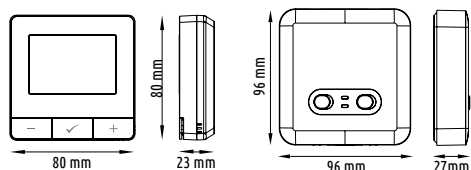
Uuri lähemalt meie tooted

Programmeeritav, traadita termostaat

E7-RFW / E7-RFB

932342601 / 932342602 valge / must

- kaks ajavahemikku - päev / öö
- seadme lihtne ja intuiitiivne kasutamine
- täpne ja funktsionaalne
- toode tagab pika tööraadiuse
- seadmed on tehases paaritud ainulaadsete kommunikatsioonikoodidega, mis takistab vastastikust häirimist.



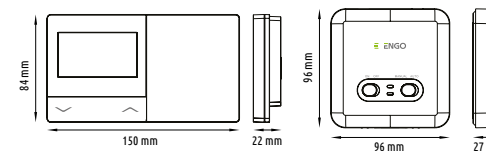
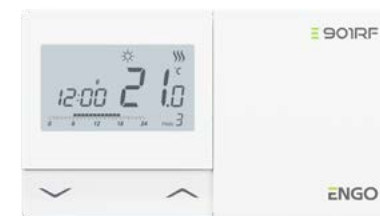
Termostaadi toiteallikas	2xAA patareid
Vastuvõtja toiteallikas	230V AC 50 Hz
Vastuvõtja maksimaalne koormus	16 (5) A
Vastuvõtja väljundsignaal	COM / NO (pingevaba)
Temperatuuri reguleerimise vahemik	5,0°C kuni 35,0°C
Kuva temperatuuri täpsus	0,5°C
Kontrolli algoritm	TPI Hüsteeresis (±0,2°C kuni ±2°C)
Kommunikatsioon	Traadita 868 MHz
Saatja mõõtmed	80 x 80 x 23
Vastuvõtja mõõtmed	96 x 96 x 27

Programmeeritav, traadita termostaat

E901-RF

932322612

- toode tagab pika tööulatus
- on valik kuni kahe tüüpi ajakava vahel: igapäevase ja nädalase temperatuuri kontrollimiseks valitud ajavahemikes
- tagab meeldiva töö, tänu libisevale paneelile ja puuetundlikele nuppudele
- funktsionaalne, täpne ja visuaalselt rafineeritud
- seadmed on tehases paaritud ja tööks ette valmistatud



Termostaadi toide	2xAA patareid
Vastuvõtja toide	230V AC 50Hz
Vastuvõtja maksimaalne vool	16 (5) A
Vastuvõtja väljundsignaal	NO/COM (pingevaba rele)
Temperatuuri seadistamise vahemik	5 – 35°C
Kuva temperatuuri täpsus	0.1°C või 0.5°C
Kontrolli algoritm	TPI Hüstees (±0.25°C või ±0.5°C)
Kommunikatsioon	Traadita, 868 MHz
Saatja mõõtmed [mm]	150 x 84 x 22
Vastuvõtja mõõtmed [mm]	96 x 96 x 27

EngoLink traadita rele raadio juhitud 868Mhz, 230V

ETR-868

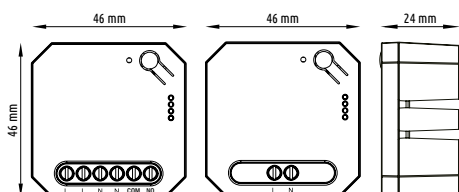
932253966

Lisarele vastuvõtja EngoLink ETR-868 jaoks

ETR-868RX

932253907

- juhtmevaba juhtimine sisse/välja seadmetele nagu:
 - ringluspumpadele
 - kütte seadmetele
 - juhtimiskastile jne.
- tööulatus: kuni 300m avatud ruumis
- juhtmevaba juhtimine: kaotab vajaduse kaablite järele.
- paigaldusvõimalus: süvistatud kastis või DIN-raamil
- tehase paarimine saatja ja vastuvõtja vahel
- süsteemi laiendamine: võimalus lisada täiendavaid vastuvõtjaid
- ideaalne uuendamiseks: kiire ja lihtne integreerimine olemasolevatesse süsteemidesse
- vastuvõtja väljund: pingevaba COM-NO



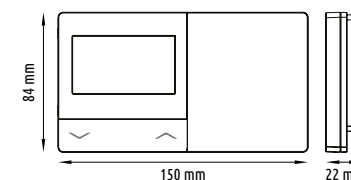
Toiteallikas	230V AC 50Hz
Maksimaalne vool	16 (5) A
Suhtlus	traadita, 868 MHz
Väljundi juhtimine	pingevaba NO/COM
Vastuvõtja mõõtmed [mm]	46 x 46 x 24
Saatja mõõtmed [mm]	46 x 46 x 24

Programmeeritav, Juhtmega Termostaat

E901

932322911

- toode on välja töötatud aastatepikkuse jälgimise põhjal kliendi harjumustest
- on valik kahe tüüpi ajakava vahel: igapäevase ja nädalase temperatuuri kontrollimiseks valitud ajavahemikes
- pakub meeldivat kasutamist, tänu libisevale paneelile ja puuetundlikele nuppudele
- on funktsionaalne, täpne ja hästi läbi mõeldud disainiga



Toiteallikas	2xAA patareid
Max vool	5 (3) A
Väljundi juhtimine	COM/NO pingevaba väljund (nt 230V, 24V või 12V süsteemid)
Temperatuuri seadistamise vahemik	5 – 35°C
Ekraani temperatuuri täpsus	0.1°C või 0.5°C
Juhtimisalgoritm	TPI Hüstees (±0.25°C või ±0.5°C)
Kommunikatsioon	Kaasaskantav
Mõõtmed [mm]	150 x 84 x 22



EASY

Juhtmega termostaat

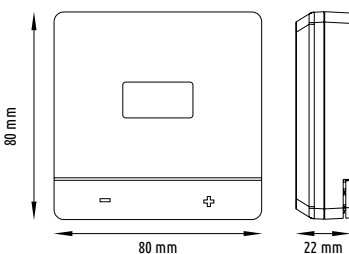
EASY-230W / EASY-230B

932332982 / 932332981 230V AC toitega, valge / must

EASY-BATW / EASY-BATB

932332984 / 932332983 aku toitel, valge / must

- lihtne kasutada, kuid täpne ja funktsionaalne
- omab digitaalset ekraani koos põhiparameetritega
- töötab igapäevaselt
- on ideaalne tehnoloogilistele minimalistidele



Toiteallikas (võrgutoide)	230V
Toiteallikas (aku)	2xAAA patareid
Max vool	3 (1) A
Temperatuuri seadistuste vahemik	5 – 35°C
Kuva temperatuuri täpsus	0.1°C
Kontrollialgoritm	TPI Hüsteerimine (±0.2°C kuni ±2°C)
Kommunikatsioon	Kaasakantav
Väljundi juhtimine	COM/NO pingevaba väljund (nt 230V, 24V või 12V süsteemid)
Mõõtmed [mm]	80 x 80 x 22



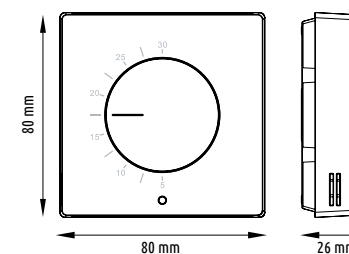
SIMPLY

Juhtmega temperatuuritermostaat, 230V

ESIMPLE-230W / ESIMPLE-230B

932332985 / 932332986 valge / must

- töötab traditsioonilise nupuga
- töötab päevarežiimis
- loodud neile, kes otsivad lihtsust kütte/jahutuse juhtimises
- oma minimalistlikust disainist hoolimata pakub see täpset temperatuuri kontrolli



Toiteallikas	230V AC 50Hz
Max vool	3 (1) A
Temperatuuri seadistuste vahemik	5 – 30°C
Kontrollialgoritm	TPI Hüsteerimine (±0.5°C)
Kommunikatsioon	Juhtmega
Kontrolli väljundit	230V AC
Mõõtmed [mm]	80 x 80 x 26

BEZEL

Raam termostaadile

BEZEL-W / BEZEL-B

932252342 / 932252341
termostaadidele EASY, E25, valge / must

BEZEL-1W / BEZEL-1B

932252340 / 932252339
termostaadidele SIMPLE, valge / must

- maskib paigalduskarbi paigaldamisel liiga suuri auku
- tagab esteetilise kontrolleri paigaldamise seinale



EASY
CONTROL
SIMPLE
RELAX



CONTROL BOX

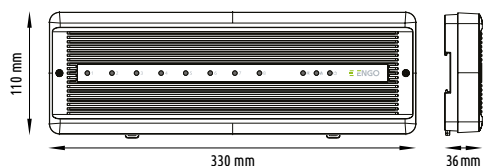


Juhtmega kontrollkast pörandakütte süsteemile, 230V

ECB8-230

932331460

- 8 kütteala juhtimine
- sisseehitatud sisselülitamise viivitus - pumpade ja katla sisselülitamise viivituse funktsioon 3 minuti võrra, tagades süsteemi optimaalse töö
- võimalus ühendada kuni 50 NC tüüpi termoelektrilist aktuaatorit
- pingereguleerimise väljund tsirkuleerivale pumbale 3A
- pingevaba juhtimisväljund - NO-COM-NC väljund kütte seadme, nt gaaskatla, juhtimiseks
- eemaldatavad pistikud juhtmete lihtsaks ühendamiseks
- paigaldamine DIN-raamile või tasasele pinnale
- kaabliga side - võimalus ühendada ja toita 230VAC kontrolleriid (3 juhet) või ühendada patareiga kontrolleriid (2 juhet)



Toiteallikas	230V AC 50Hz
Max vool	6 (1) A
Väljundid	Pump (230V) Katla (NO/COM/NC) Termoelektrilised aktuaatorid (230V)
Möötmel [mm]	330 x 110 x 36

ACTUATOR



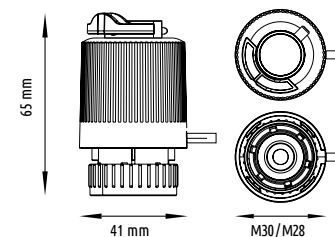
Termilineer, 230V, NC / NO

E30NC-230 / E28NC-230 / E30NO-230

932211671 / 932211572 / 932211606

Keermes M30 / M28 / M30

- madal võimsuse tarbimine (ainult 2 W) - energiatõhus
- kõrge vastupidavus - vastupidavus aastateks
- väike suurus - probleemivaba paigaldamine



Version	NC = tavaliselt suletud NO = tavaliselt avatud
Keermesuurus [E30NC-230 / E30NO-230]	M30 x 1,5mm
Keermesuurus [E28NC-230]	M28 x 1,5mm
Toiteallikas	230V AC 50Hz
Energiatarve	2W
Sissehakketegevuse	300mA / 200ms
Survejõud	100N +/- 15%
Max. lõök	4.5mm
Säilitustemp.	-25°C / +60°C
Ümbriseva õhu temp.	Max. 60°C
IP kaitseklass	IP 54/II
Toitekaabli pikkus [cm]	90cm
Möötmel [mm]	Ø 41 x 65



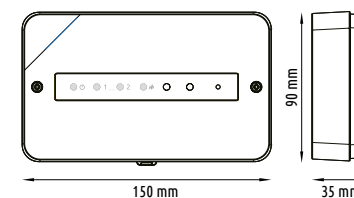
CONTROL BOX

Kütte ringide integreerija

ECB2-230

932331453

- lubab kahe sõltumatu küttesooja töö
- töötab hästi üksikpereelamutes (kaks kütteskeemi)
- lubab kahe tüüpi küttesüsteemide koostööd ühes paigalduses (pörandaküte, radiaatorid)
- on suurepärase alternatiivi ajakulukale releede ühendamisele küttesüsteemide paigaldamisel
- omab kompakset disaini - sobib igasse paigalduskapisse



Toiteallikas	230V AC 50Hz
Max vool	6 (1) A
Väljundid	Pump 230V AC max. 3 (1) A Katel (NO/COM/NC) max. 6 (1) A
Möötmel [mm]	150 x 90 x 35

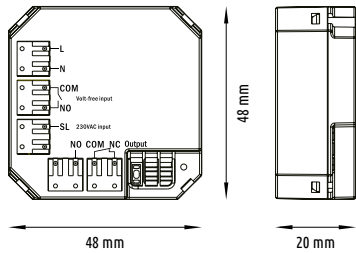
RELAY

Relé moodul 12A

ERM-12A

932252541

- lubab juhtida seadmeid maksimaalse koormusega 12 A: soojusallikas, tsirkulatsioonipump, valgustus, ventilaatorid jne.



Toiteallikas	230V AC 50Hz
Maksimaalne vool	12A
Kommunikatsioon	ZigBee 3.0
Kontrolli väljund	NO/COM (pingevaba)
Sisend	pingevaba kontakt
Mõõtmed [mm]	48 x 48 x 20

SENSOR

Temperatuuriandur

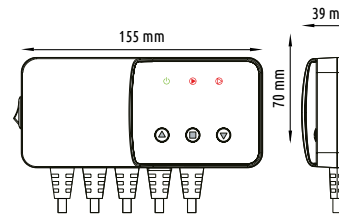
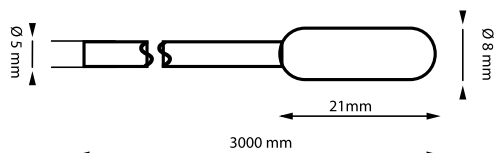
EFS300

932250442

- kaitseb põrandat ülekuumenemise või ülejahutamise eest (põrandaküte)
- ideaalne ENGO ONE kontrolleri "mugava põranda" funktsiooni jaoks
- sobiv paigaldamiseks põrandasse
- suudab mõõta ka õhu või teiste kohtade või seadmete temperatuuri

Ühildub järgmiste seeriade kontrolleritega:
E10, EONE, EONE-16, E55, EHW, EREL-16ZB, EREL-16WIFI

Mõõtmisvahemik	-10° - 80°C
Mõõtmiselement	NTC 10kOhm
Kaabli pikkus	3m
Lõikepindala	2x0,5mm ²
Garantii	5 aastat



PC

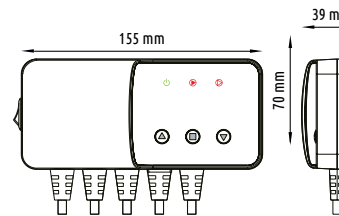
Pumba kontrolleri CH süsteemile

EPC11

932362891

- reguleerib vee voolu CO ringis
- lülitab pumba sisse, kui temperatuur ületab seadistatud väärtuse
- lülitub välja, kui katel jahtub (väljalülitamine)
- parandab katla töö ja efektiivsust

Toiteallikas	230V AC 50Hz
Pumba väljundi maksimaalne koormus	3 (1) A
Temperatuuri mõõtmise vahemik	0 - 99°C
Seadistatud temperatuuri vahemik	5 - 80°C
Anduri temperatuuri vahemik	-10 - 120°C
Anduri kaabli pikkus	1,5m
Mõõtmed [mm]	155 x 70 x 39



PC

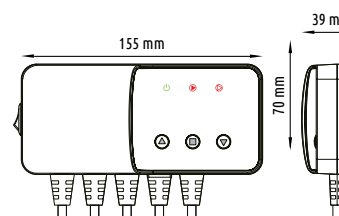
Pumba juhtimisseade CH või DHW süsteemile

EPC11W

932362892

- juhtib veepumpa keskkütte või sooja tarbevee ringis
- tagab madala veekulu ja elektritarbimise DHW pumba töö ajal
- lubab hallata sooja vett ilma kuluka raiskamiseta

Toiteallikas	230V AC 50Hz
Pumba väljundi maksimaalne koormus	3 (1) A
Temperatuuri mõõtmise vahemik	0 - 99°C
Reguleeritav temperatuuri vahemik (KAS)	5 - 75°C
Reguleeritav temperatuuri vahemik (EI)	10 - 80°C
Anduri temperatuuri vahemik	-10 - 120°C
Anduri kaabli pikkus	1,5m
Mõõtmed [mm]	155 x 70 x 39



PC

Pumba juhtimisseade CH ja DHW süsteemile

EPC12HW

932362893

- juhtib veepumpa keskkütte või DHW ringis
- tagab madala veetarbimise ja elektritarbimise DHW pumba töö ajal
- võimaldab hallata sooja vett ilma kuluka raiskamiseta

Toiteallikas	230V AC 50Hz
CH pumba väljundi maksimaalne koormus	3 (1) A
DHW pumba väljundi maksimaalne koormus	3 (1) A
Temperatuuri mõõtmise vahemik	0 - 99°C
CH jaoks seadistatud temperatuuri vahemik	5 - 80°C
DHW jaoks seadistatud temperatuuri vahemik	20 - 80°C
Anduri temperatuuri vahemik	-10 - 120°C
CH anduri kaabli pikkus	1,5m
DHW anduri kaabli pikkus	3m
Mõõtmed [mm]	155 x 70 x 39

KAVANDATUD KÜTE & JAHUTUS



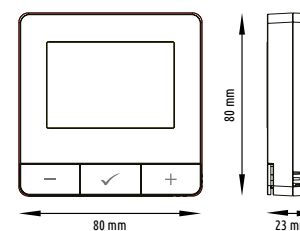
E4

Programmeeritav juhtmega termostaat soojuse/ jahutuse vahetamiseks, Triac 230V

E4-W / E4-B

932312603 / 932312604 valge / must

- pinnale paigaldatud 24V AC võrgutoitega (ohutu pinge)
- mõeldud pörandakütte või radiaatorikütte jaoks
- koostööd teeb elektrooniliste peadega ETRV
- suudab juhtida kuni 6 radiaatoripead ühes ruumis
- ruumi temperatuuri mõõtmine radiaatorist eemal tagab mugavuse ja majanduse
- programmeeritud ja juhitav ENGO Smart rakenduses (veebi värava kaudu)



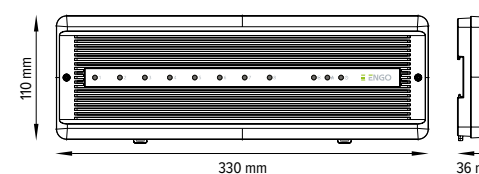
Toiteallikas	230V AC 50 Hz
Max. vool	2 (1) A
Temperatuuri seadistamisvahemik	5,0°C kuni 45,0°C
Kuva temperatuuri täpsus	0,5°C
Kontrolli algoritm	TPI või Hüsterrees (±0,1°C kuni ±2°C)
Kontrolli väljund	SL 230V AC (TRIAC)
Kontrolli sisend	CO/NSB 230V AC
Mõõtmed [mm]	80 x 80 x 23

CONTROL BOX

Kaabliga juhtimiskast pörandakütte süsteemile, millel on soojendamise/jahutamise funktsioon, 8 tsooni, 230V ECB8HC-230

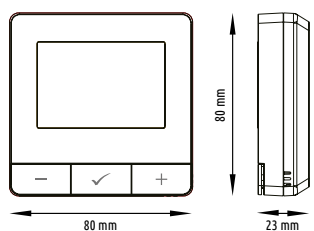
932331401

- Küttes ja jahutusesüsteemi juhtimine ühes automatiseerimissüsteemis
- Jahutussüsteemi kaitse kastepunkti anduri sisendi abil
- Võime ühendada kuni 6 aktuaatorit iga tsooni kohta
- Pumba ja katla viivitusega käivitamise funktsioon (3 minutit)
- 8 sõltumatute küttesoonide juhtimine
- Mugavad, eemaldatavad terminaliplokid lihtsama juhtmestiku jaoks
- Reguleeritav pumba ja soojusallika väljalülitamise viivitus (0–15 minutit)



Toiteallikas	230V AC, 50 Hz
Max. vool	10A
Pumba väljundid	230V AC, max 5(2) A
Soojus Väljundid	Relee NO/COM/NC, max 5(2) A
Külm Väljundid	Relee NO/COM, max 5(2) A
Tsooni väljundid	8 x 230 V
Potentsiaalivabad sisendid	CO sisend, kastepunkt
Väljalülitamise viivitus	0 / 3 / 5 / 15 min
Mõõtmed [mm]	330 x 110 x 36

24V



E25



ZigBee/868MHz nutitermostaat, 24V

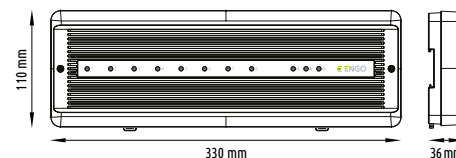
E25-24W / E25-24B

932342926 / 932342925 valge / must

- pinnale paigaldatud 24V võrgutoitega (ohutu pinge)
- mõeldud põrandaküte või radiaatoriküte
- koostööd teeb elektrooniliste peadega ETRV
- võib juhtida kuni 6 radiaatori pead ühes ruumis
- radiaatorist eemal oleva ruumi temperatuuri mõõtmine tagab mugavuse ja ökonoomsuse
- programmeeritud ja juhitud ENGO Smart rakenduses (kasutades veebigatewayd)

Toiteallikas	24V AC / DC
Max. vool	3 (1) A
Temperatuuri seadistamise vahemik	5,0°C kuni 45,0°C
Kuva temperatuuri täpsus	0,5°C
Kontrolli algoritm	TPI, Hüsterrees ($\pm 0,1^\circ\text{C}$ kuni $\pm 2^\circ\text{C}$), Delta RCWC
Kommunikatsioon	ZigBee 3.0, RF 868MHz
Kontrolli väljund	NO/COM pingevaba (versioon 230V)
Mõõtmed [mm]	80 x 80 x 23

24V



CONTROL BOX

Juhtmeühendusega juhtimiskast põrandakütte süsteemile koos pumba ja katla mooduliga, 8 tsooni, 24V

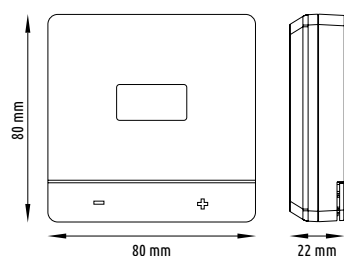
ECB8-24

932331424

- ohutu toitepinge, ideaalne madalpinge rakenduste jaoks
- toetab 8 küttelea
- ühilduvus 24V aktuaatoritega
- võime ühendada ja toita juhtmega 24V või patareitoitega kontrollierid (3 või 2 juheta)
- eemaldatavad ühendused muudavad paigaldamise ja juhtmistiku lihtsamaks
- paigaldamine tasasele pinnale või DIN-raudtee peale
- ergonomiline kuju ja mõõtmed võimaldavad paigaldamist jaotuskappidesse
- sisseehitatud pumba ja katla käivitamise viivitus suurendab ühendatud seadmete kaitset ja vastupidavust

Toiteallikas	24V AC / DC
Kindel (Kokku koormus max)	10A
Pumba koormus maks	6A
Katla koormus maks	6A
Väljundid	Katla juhtimine (NO/COM/NC) Pumba juhtimine (NO/COM) Aktuaatorite terminalid (24V AC)
Mõõtmed [mm]	330 x 110 x 36

24V



EASY

Kaasaskantav termostaat, 24V

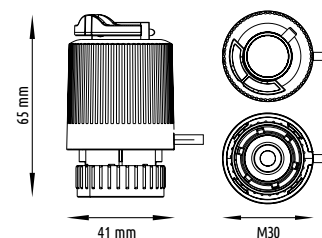
EASY-24W / EASY-24B

932332923 / 932332922 24V toitega, valge / must

- toiteallikas 24V (ohutu pinge)
- ohutu pinge (24V) tõttu - saab kasutada avalikes hoonetes (nt koolides, lasteaia)
- koostööd 24V kastide ja aktuaatorite seeriaga
- termostaadi toitekaablite paigaldamine saab teha LAN kaablitega (keerdupaariga)
- 2 nuppu ja lihtne kasutamine
- LCD ekraan on mõõdetud või seadistatud temperatuuri eelvaade
- külgseade töörežiimi valimiseks (KÜTMISE / VÄLJA / JAHTUMISE)
- minimaalse ja maksimaalse seadistatud temperatuuri piiramine
- programmeeritud relee tüübi muutmine (COM-NO / COM-NC)

Toiteallikas	24V AC / DC
Max vool	3 (1) A
Temperatuuri seadistamise vahemik	5 - 35°C
Kuva temperatuuri täpsus	0,1°C
Kontrollialgoritm	TPI, Hüsteraasia ($\pm 0,2^\circ\text{C}$ kuni $\pm 2^\circ\text{C}$)
Kommunikatsioon	Kaasaskantav
Väljundi juhtimine	COM/NO pingevaba
Kaitseklass	IP30
Mõõtmed [mm]	80 x 80 x 22

24V



ACTUATOR

Termiline aktuaator, 24V, NC

E30NC-24

932211621

- toiteallikas 24V AC/DC (ohutu pinge)
- ohutu pinge tõttu (24V) - võib kasutada avalikes hoonetes (nt koolides, lasteaia)
- võib koostööd teha termostaadiga, mis on varustatud 24V pingega
- NC versioon - tavaliselt suletud
- pistik lihtsaks aktuaatori paigaldamiseks termostaadi sisestusse
- väike suurus - probleemivaba paigaldamine (jaoturisse või kraanikuumusesse)
- madal energiatarve (ainult 2 W) - energiasääst

Versioon	NC = tavaliselt suletud
Keermes	M30 x 1.5mm
Toiteallikas	24V AC/DC
Energiaarve	2W
Sissejõudmisvool	400mA / 200ms
Survejõud	100N +/- 15%
Max. käik	4,5mm
Säilitustemp.	-25°C kuni +60°C
Ümbritseva õhu temp.	Max. 60°C
IP kaitseklass	IP 54/II
Toitekaabli pikkus [cm]	90cm
Mõõtmed [mm]	Φ 41 x 65

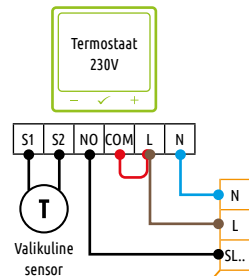
ÜHENDUSKEEMID

ECB62-ZB Põrandakütte juhtimiskarp, ZigBee

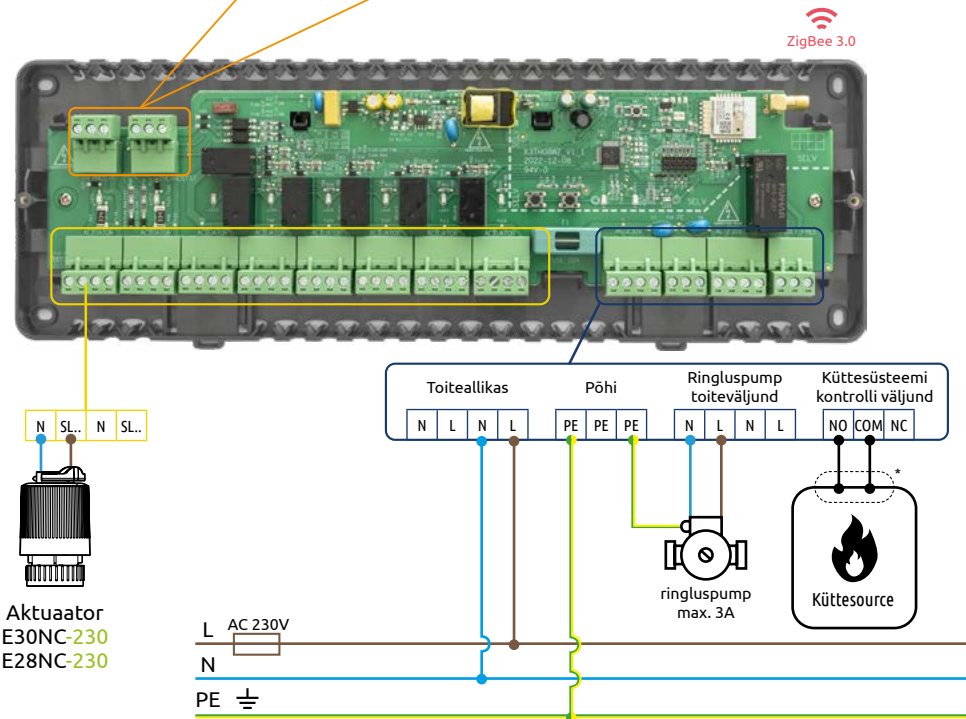
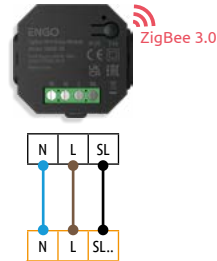
Pühendatud termostaadid 230V



a) Pühendatud termostaadid

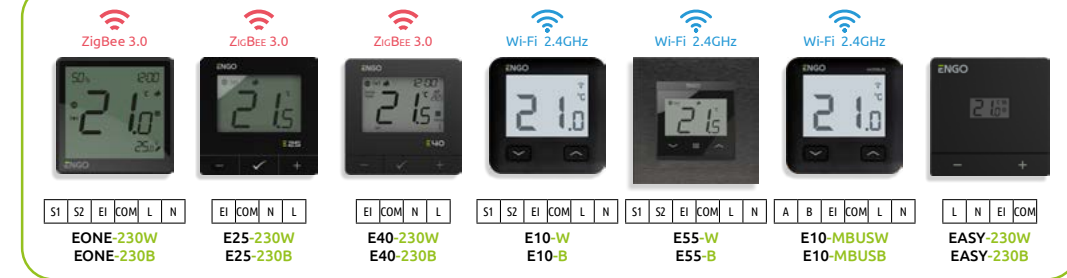


b) EMOD-ZB releemoodul

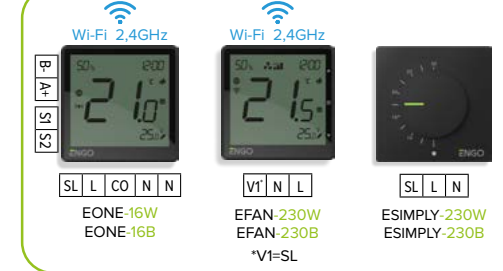


ECB8-230 Juhtmega juhtimiskarp põrandakütte jaoks, 230V

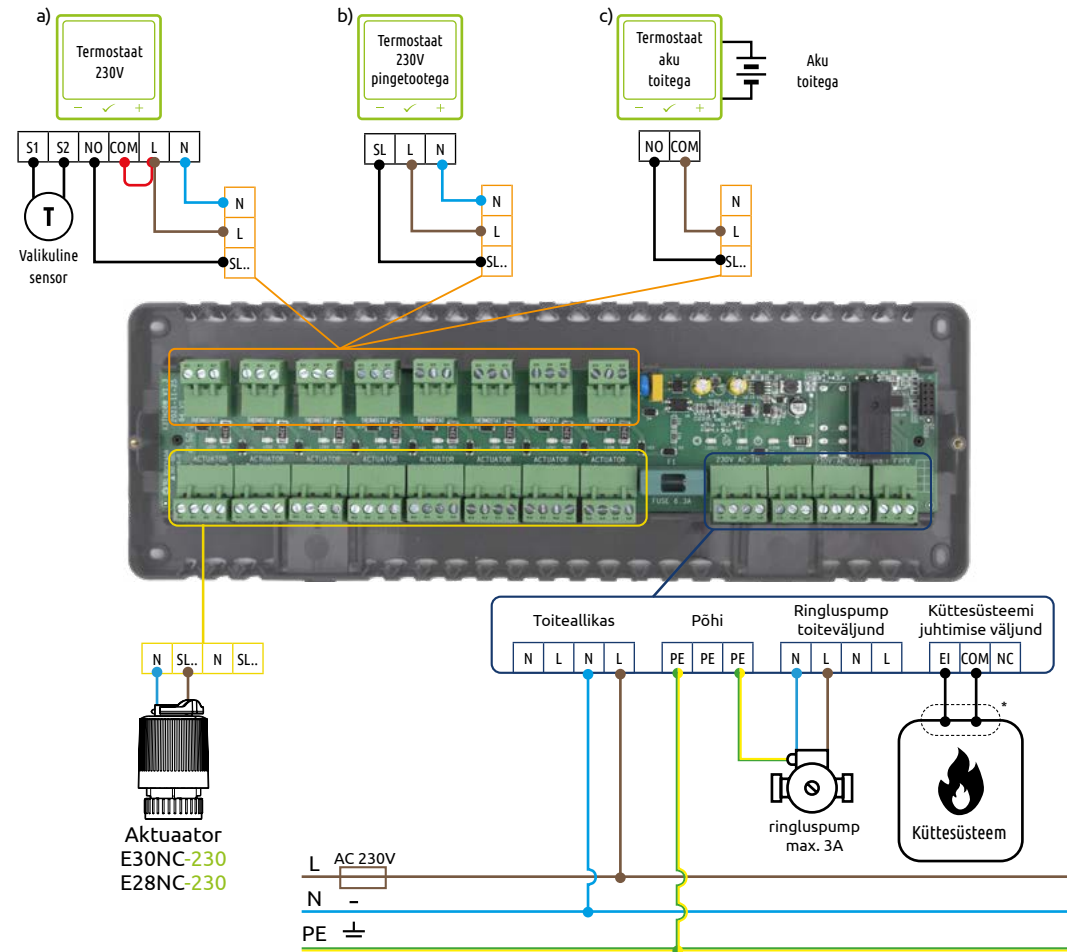
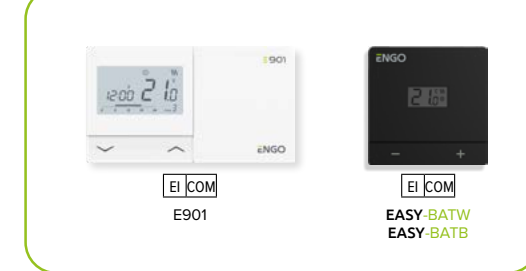
a) Termostaadid 230V



b) 230V termostaadid pingeväljundiga



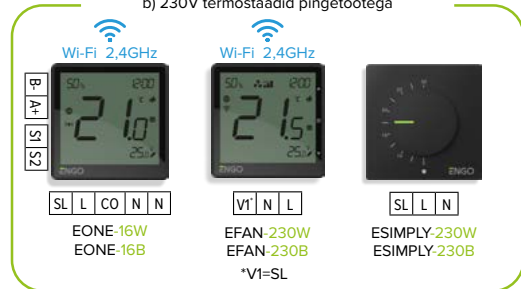
c) akutermostaadid



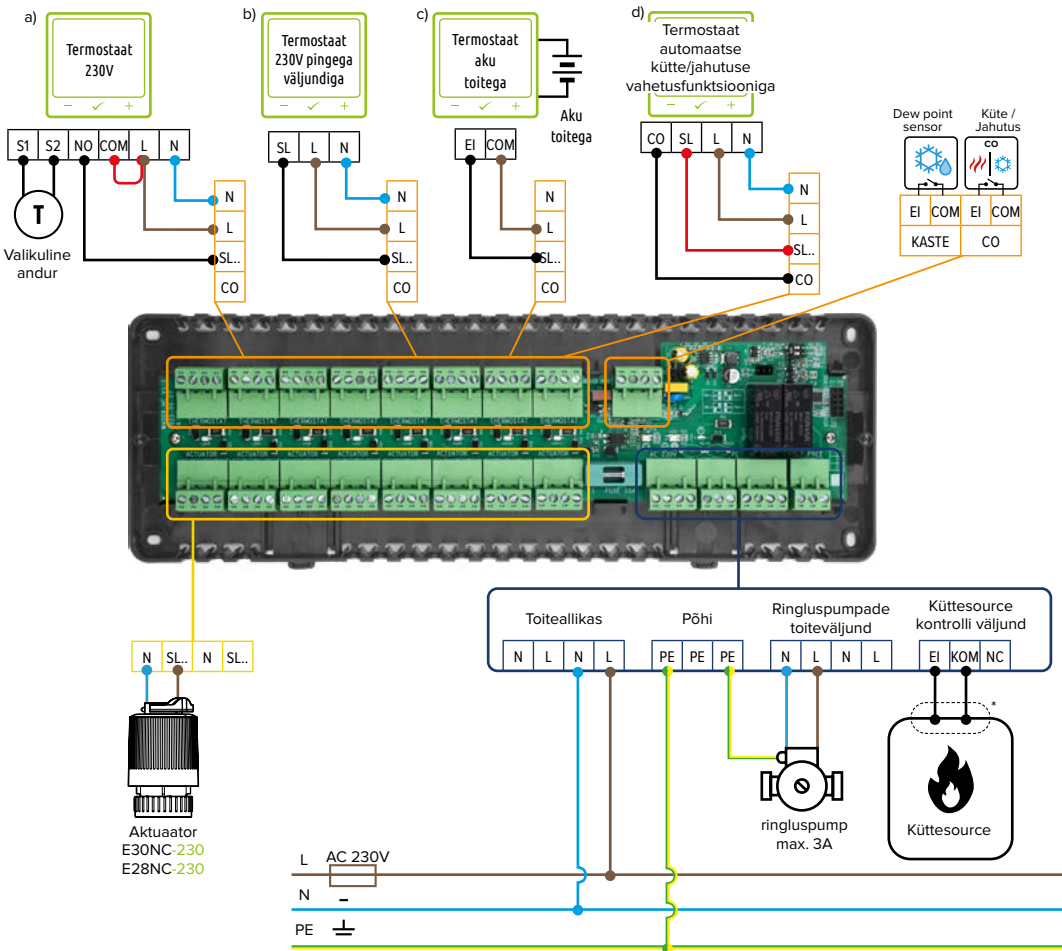
a) Termostaadid 230V



b) 230V termostaadid pingetooteaga

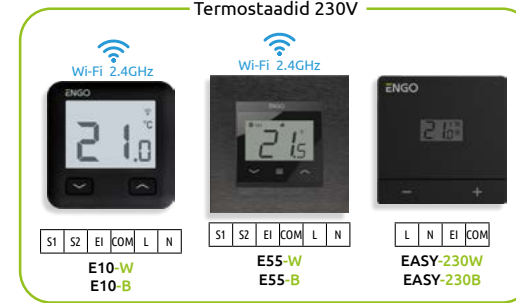


c) patareiga termostaadid

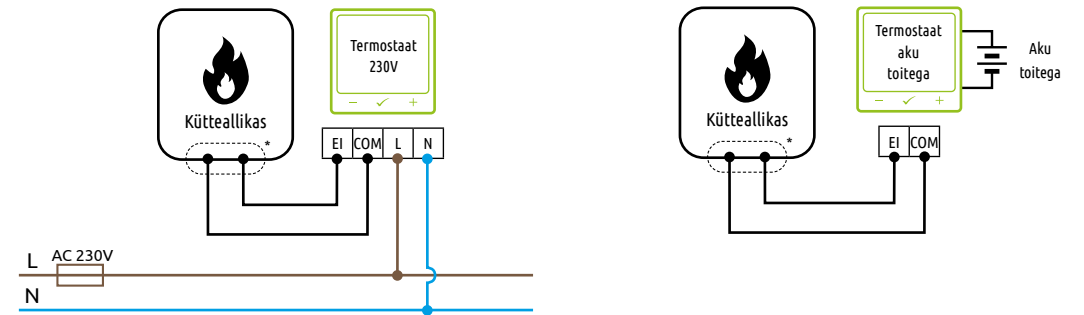


Ühenduskeemid kütteallikale

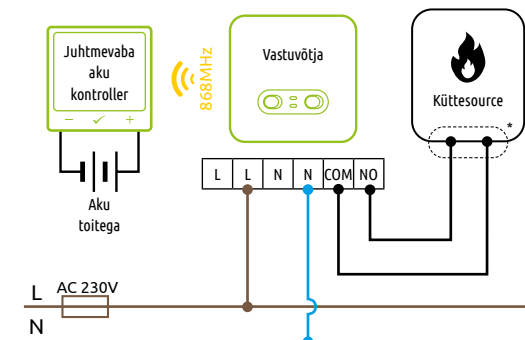
Termostaadid 230V



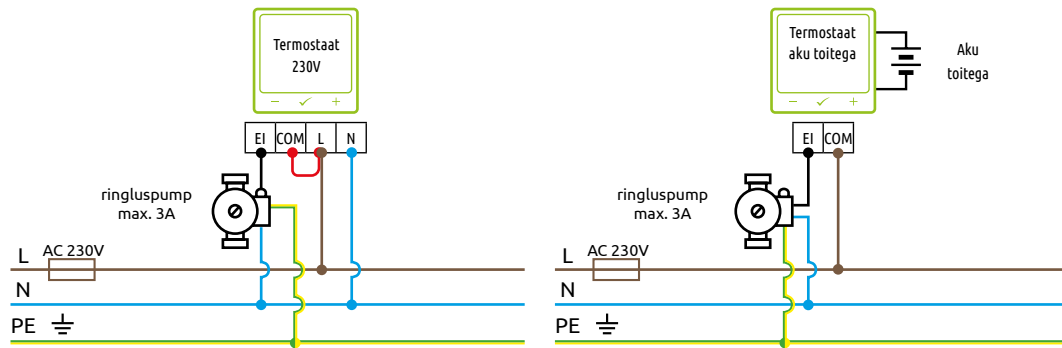
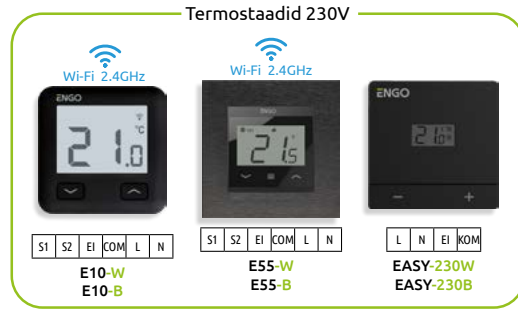
Aku termostaadid



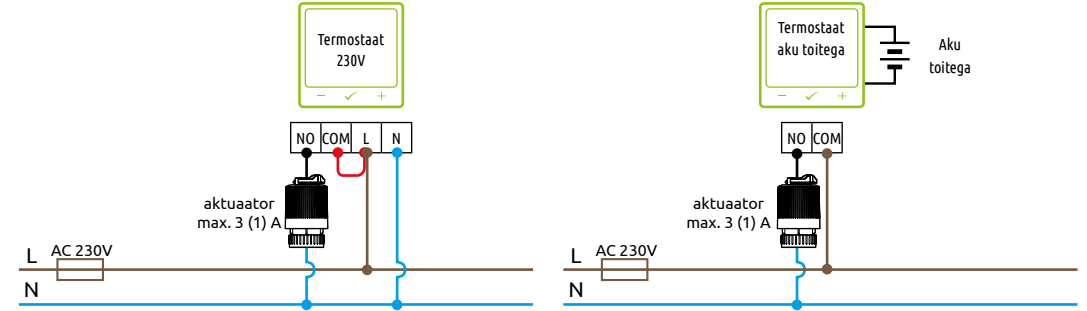
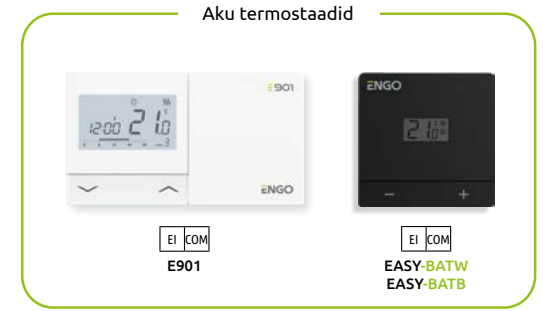
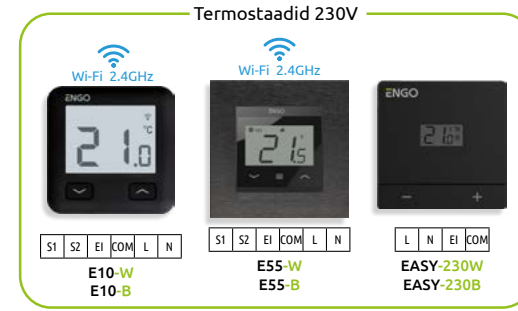
Interneti / traadita 868 MHz termostaadid



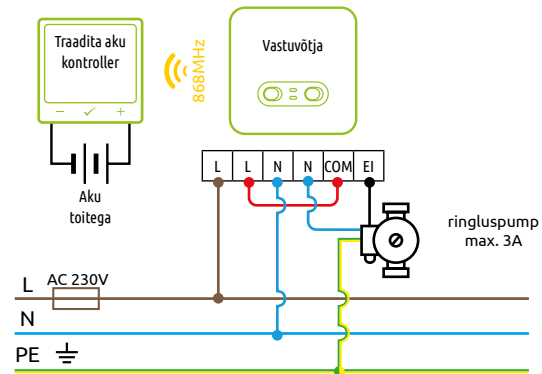
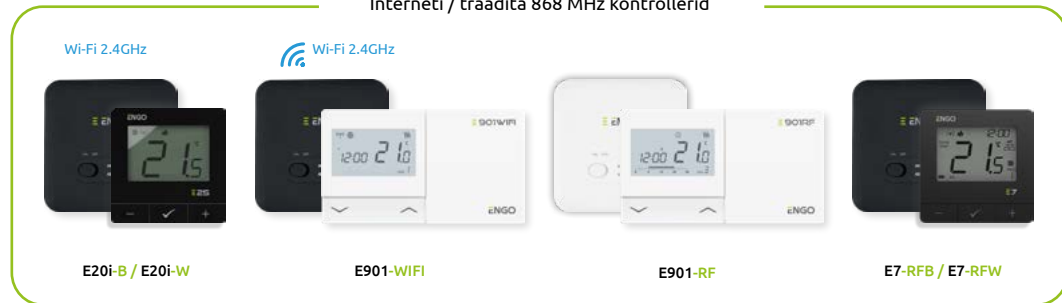
Ringpumpade ühendusskeemid



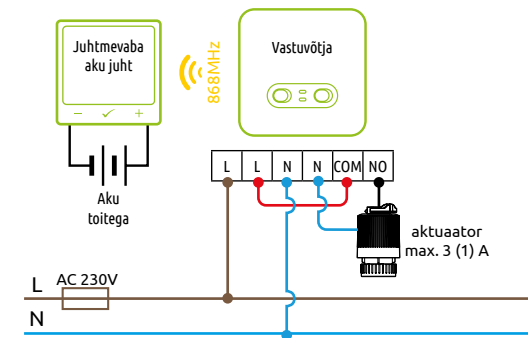
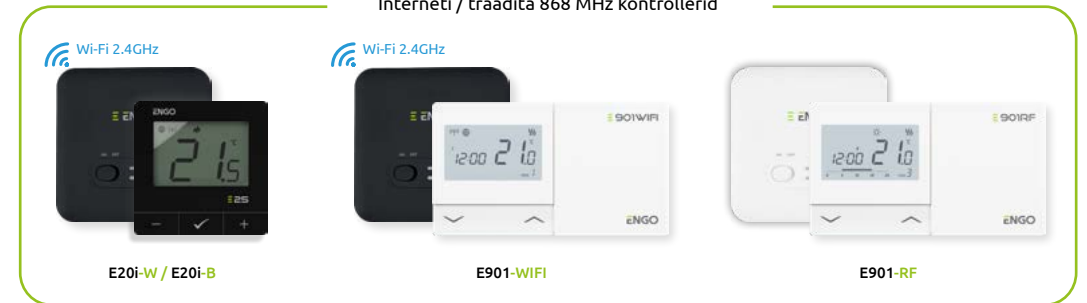
Aktuaatori ühendusskeemid



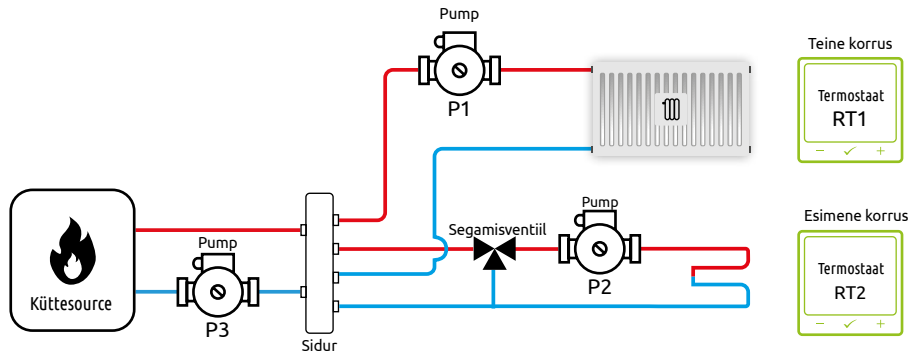
Interneti / traadita 868 MHz kontrolleriid



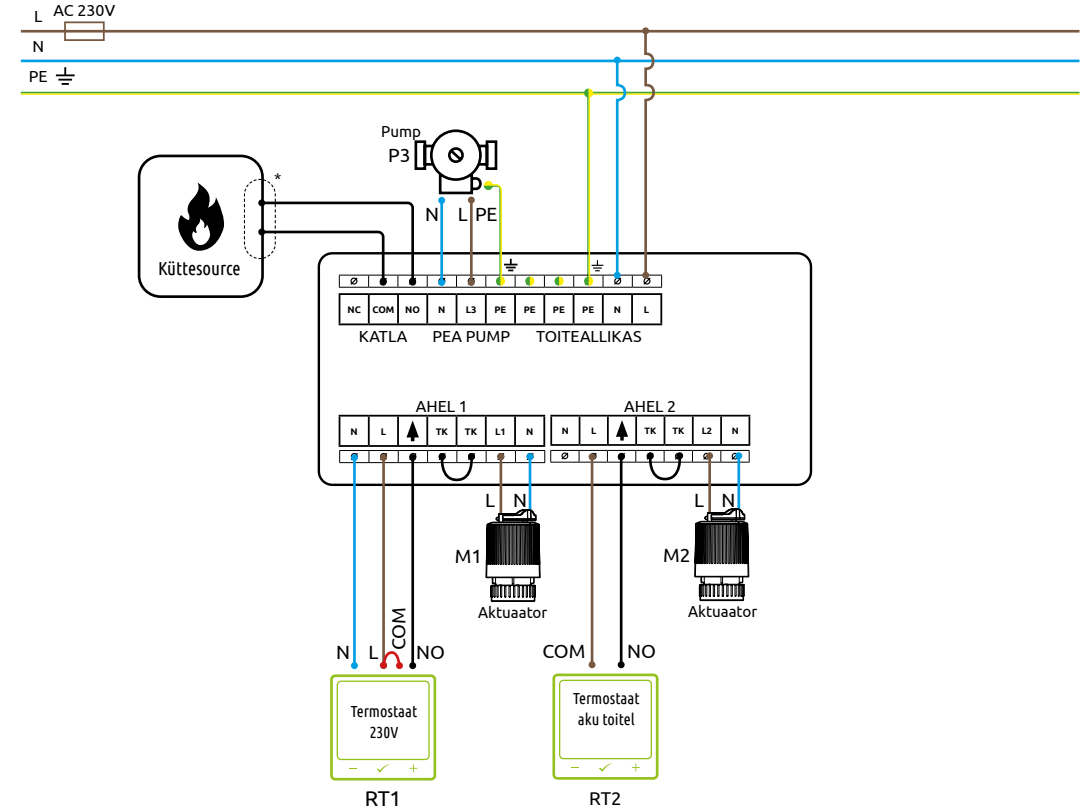
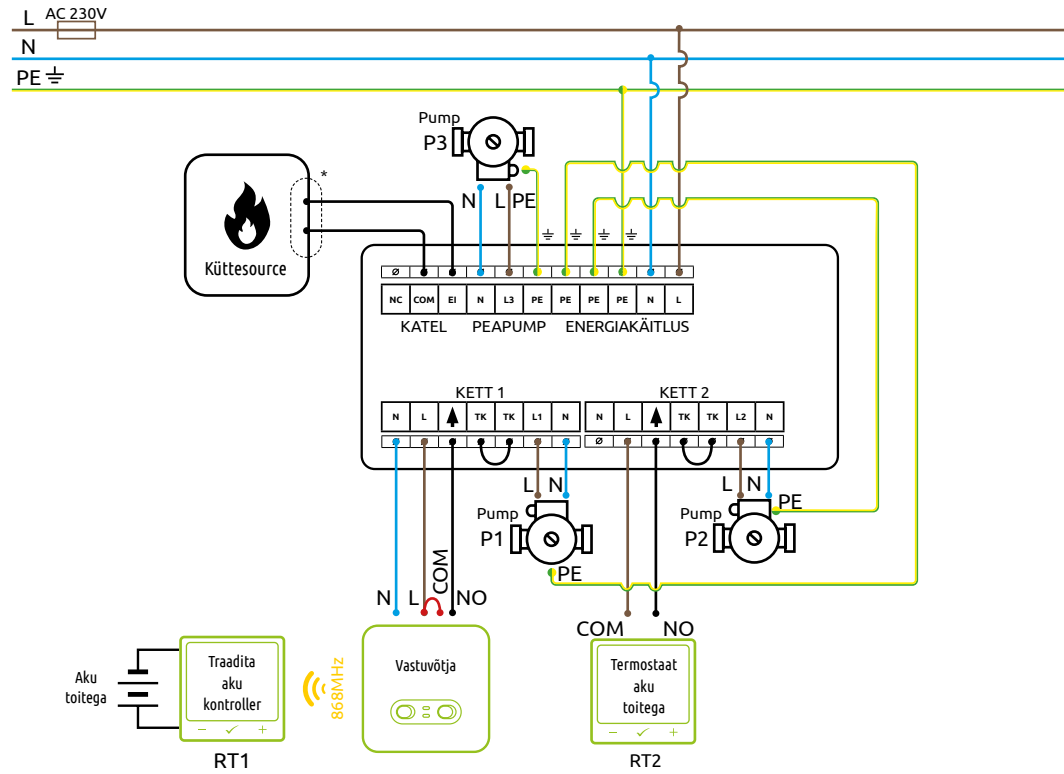
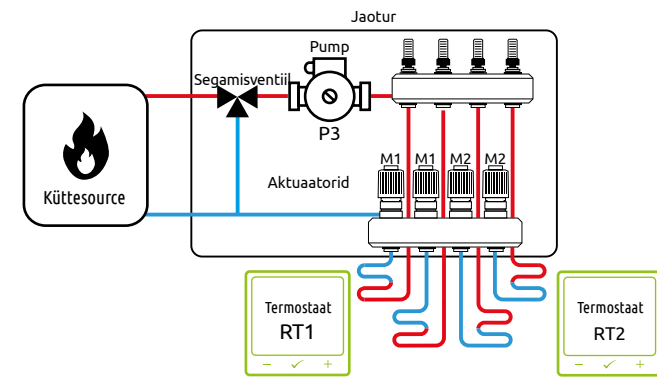
Interneti / traadita 868 MHz kontrolleriid



a) - 2 kütteahela ühendamine integraatoriga

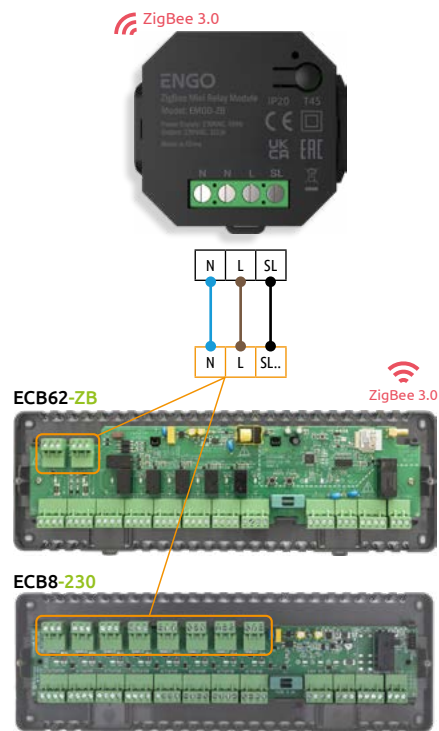


b) - 2 pörandakütte tsooni ühendamine integraatoriga

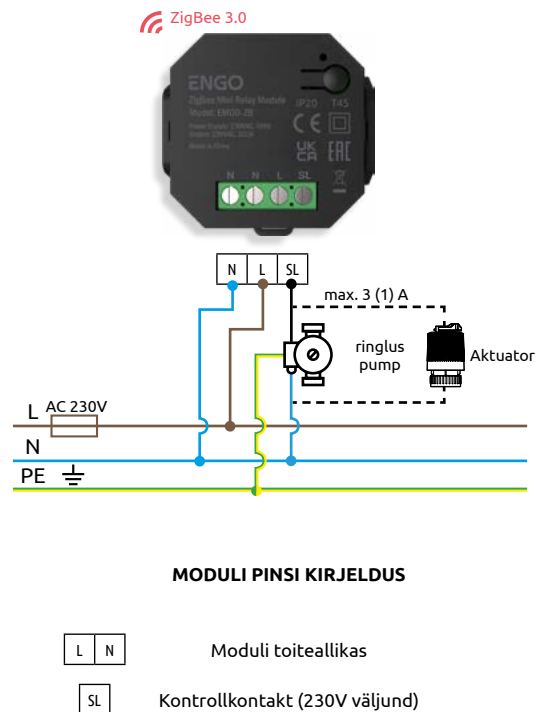


EMOD-ZB ZigBee Mini Relee Moodul

a) Ühendusskeem juhtimiskasti jaoks

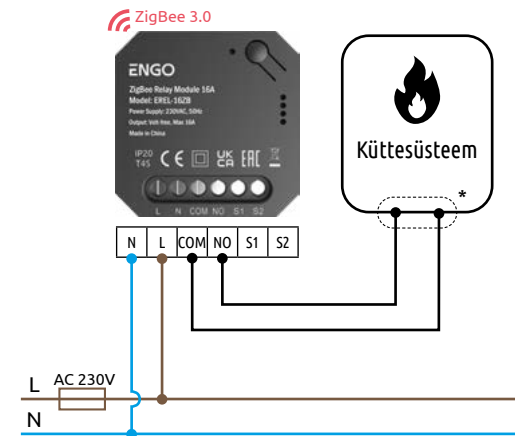


b) Ühendusskeem pumba / akuaatori jaoks

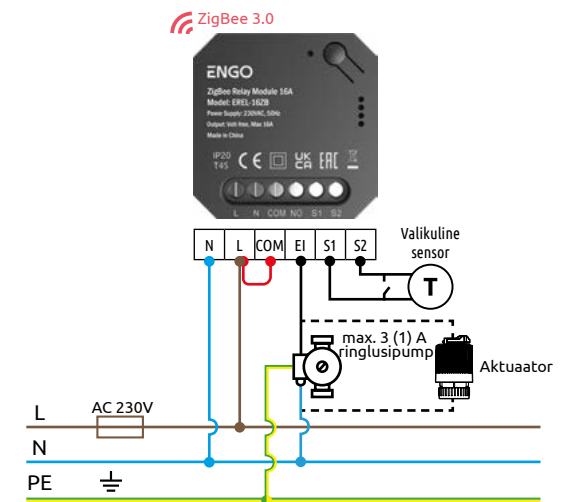


EREL-16ZB Nutikas relee ZigBee, 16A

a) Küttesüsteemi ühendusskeem

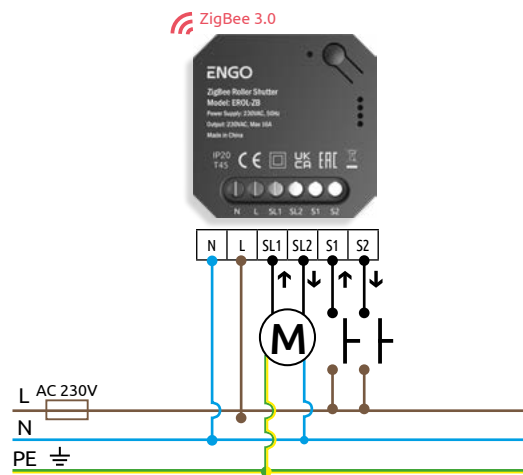


b) Ühendusskeem pumba / akuaatori jaoks



EROL-ZB ZigBee Rullikate

a) ZigBee rullikontrolleri ühendusskeem

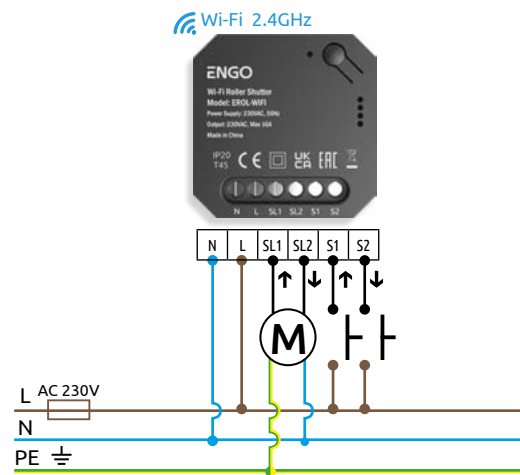


RULLIKATE KONTROLLERI KONTAKTI KIRJELDUS

L	N	Kontrolleri toiteallikas
SL1	SL2	Pingetooted 230V
S1	S2	Kontrollsisendid 230V

EROL-WIFI Wi-Fi Rullikate

a) Wi-Fi rullikate kontrolleri ühendusskeem

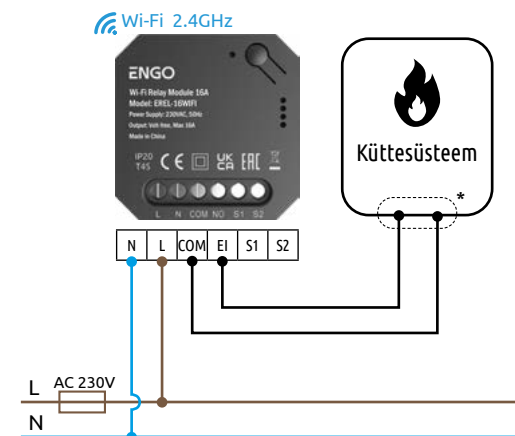


LISAKOONED JA KIRJELDUSED

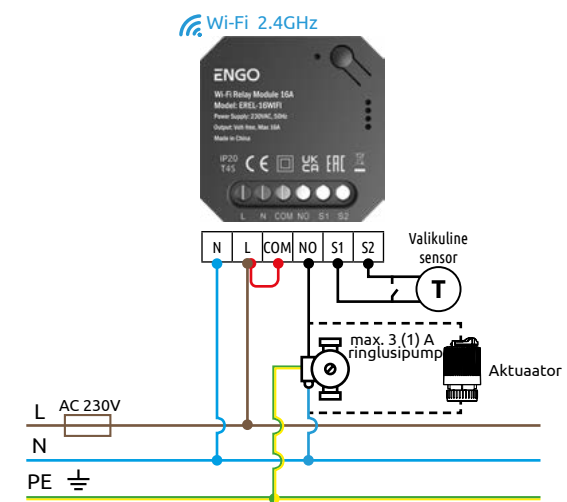
(M)	Rullikate ajam
↑	Avamine
↓	Sulgumine

EREL-16WIFI Nutikas relee Wi-Fi, 16A

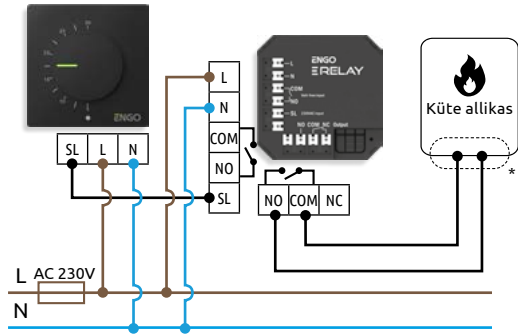
a) Küttesüsteemi ühendusskeem



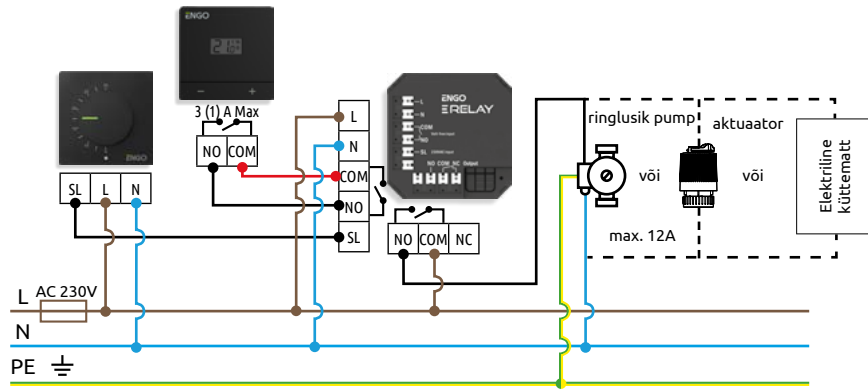
b) Ühendusskeem pumba / akuaatori jaoks



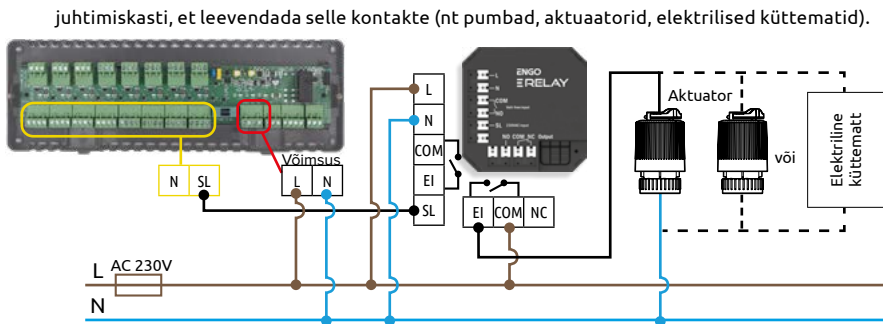
a) 230V AC pingetermostaadi ühendamine katlaga, millel on ON - OFF kontakt.



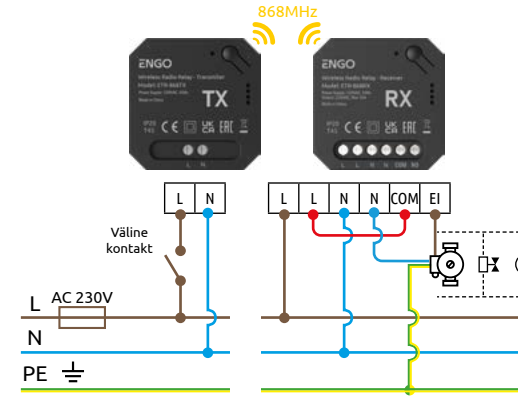
b) 230V AC pingetermostaadi või akutermostaadi ühendamine COM / NO väljundiga elektriseadmega mille võimsus ületab termostaadi relee lubatud.



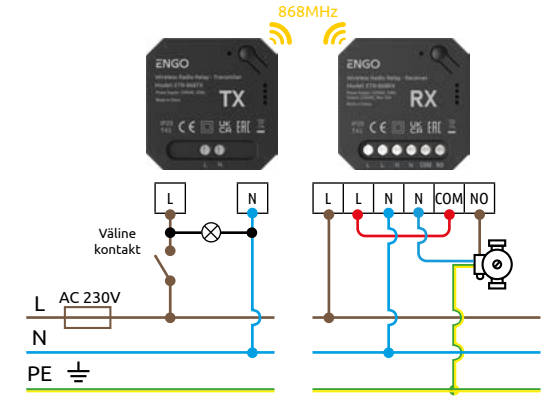
c) Juhtimiskasti ühendamine rohkemate akuaatorite või muude seadmetega kui termoelektrilised akuaatorid, ühendatuna



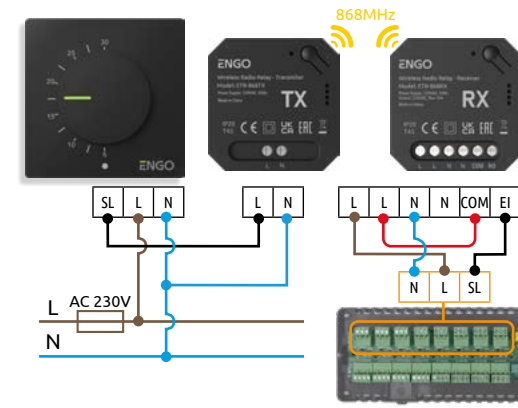
a) Lahendus juhtmete puudumisele



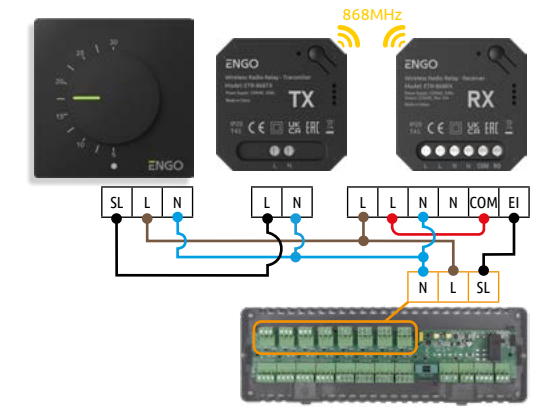
b) Juhtmevaba aktiveerimine ringluspumba jaoks valguslülitiga



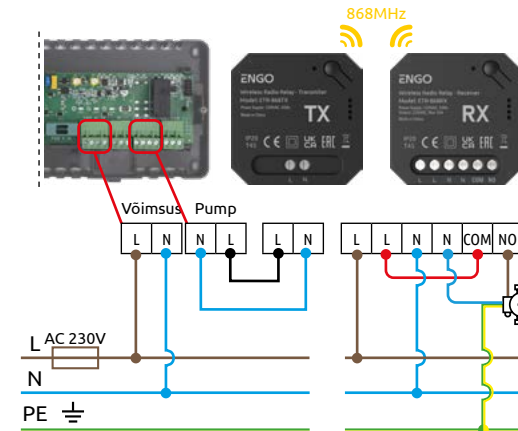
c) Lahendus temperatuuride vahelise juhtme puudumisel kontrolleri ja juhtmega juhtimiskasti vahel



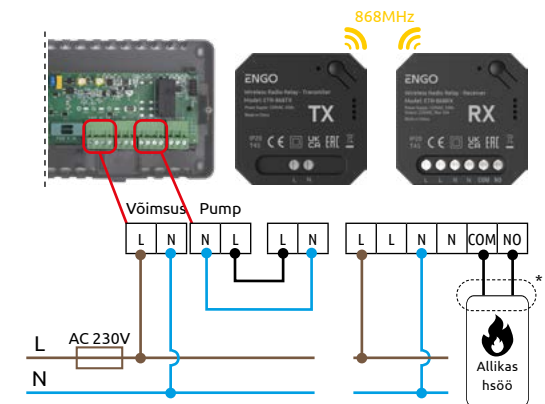
d) Probleemi lahendamine, kus puudub 1 juhe temperatuurikontrolleri ja juhtmega juhtimiskasti vahel



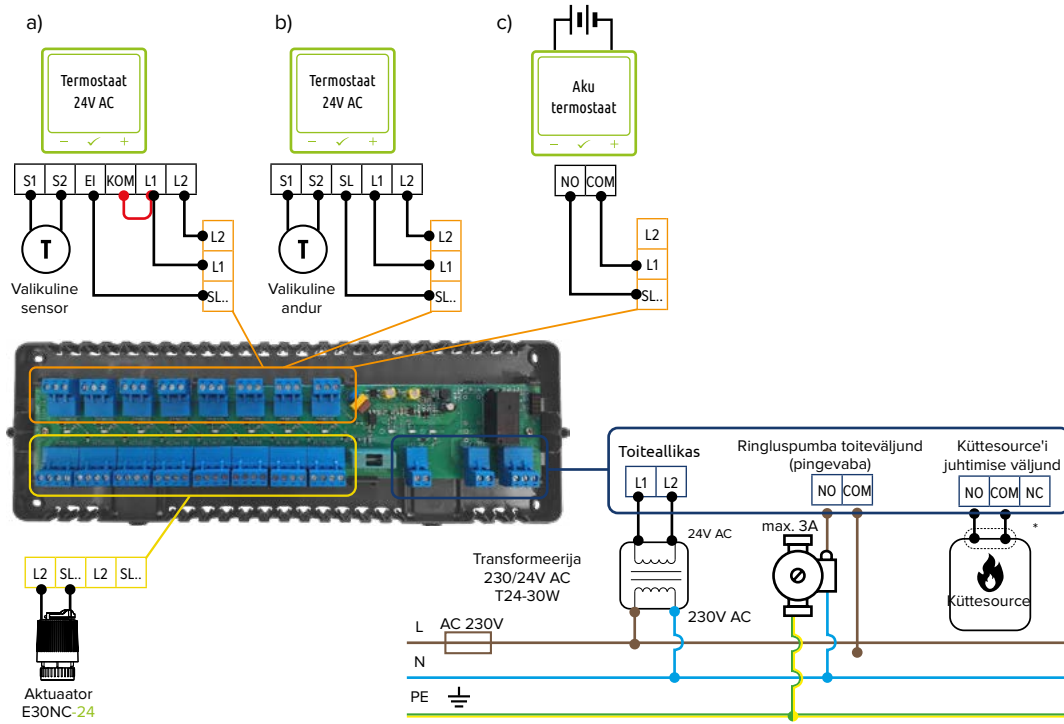
e) Juhtmevaba ühendus keskse kasti ja ringluspumba vahel



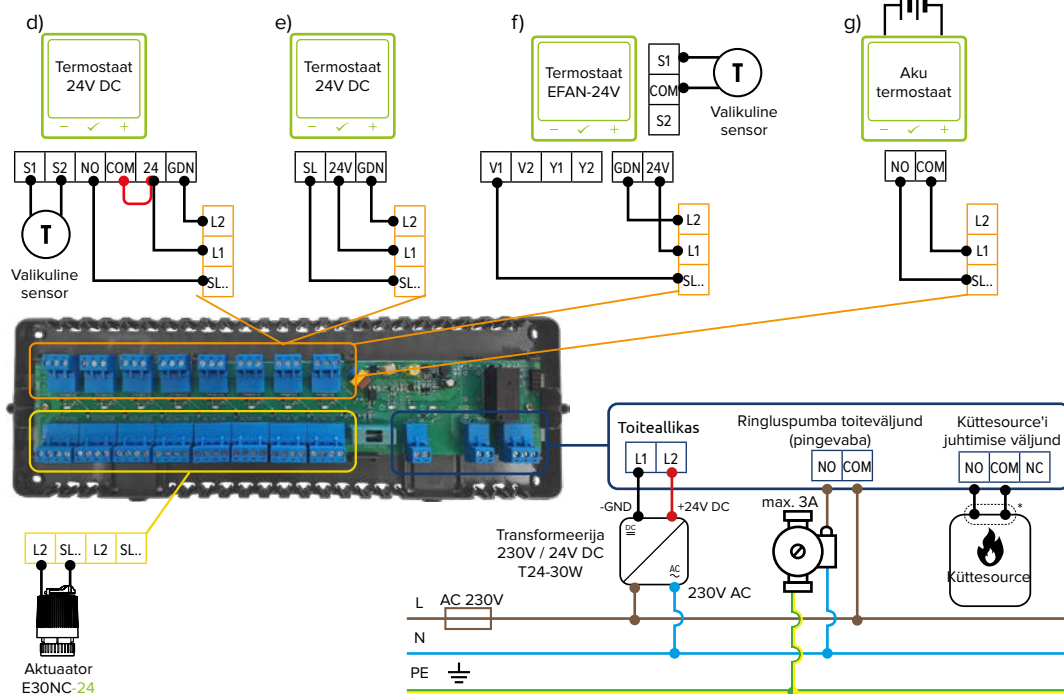
f) Juhtmevaba ühendus keskse kasti ja soojusallika vahel



24V AC toiteallikas



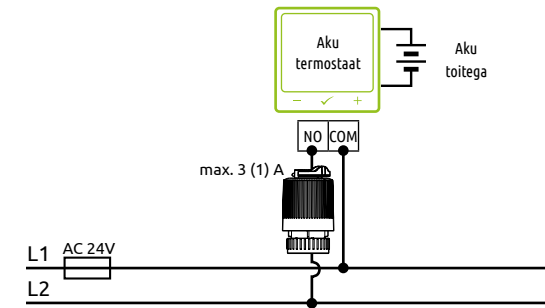
24V DC toiteallikas



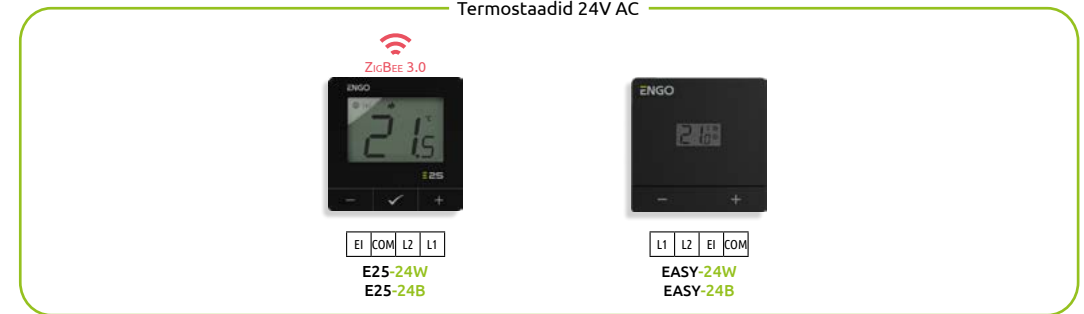
Aku termostaadid



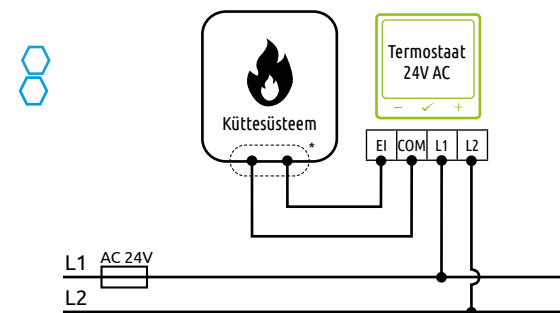
a) Ühendusskeem aktuaatorile 24V



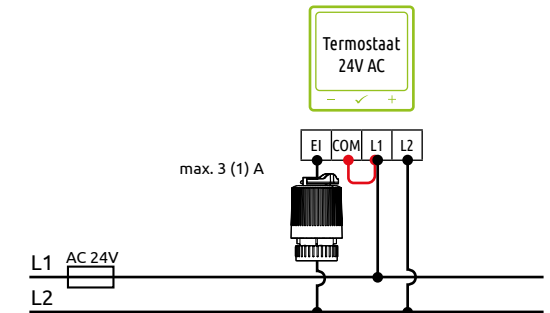
Termostaadid 24V AC



a) Küttesüsteemi ühendusskeem

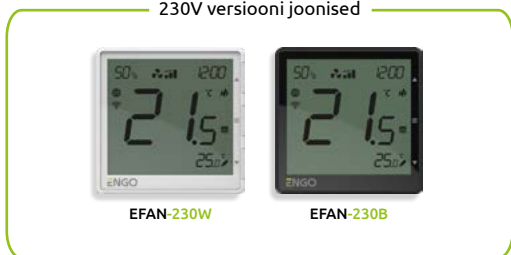


b) Ühendusskeem aktuaatorile 24V



EFAN-i juhtmestikud

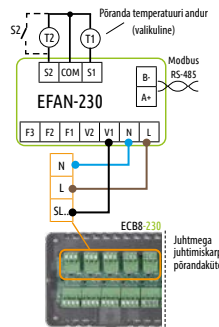
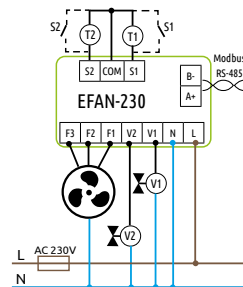
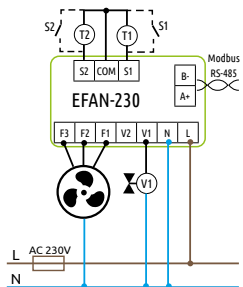
230V versiooni joonised



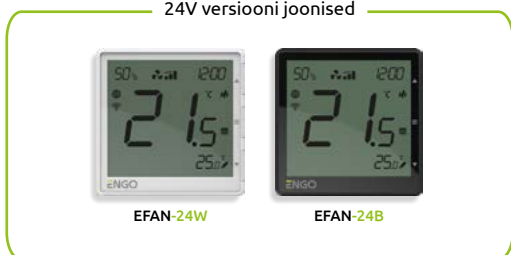
a) 2-toru fännikoone seade (soojendamine ja/või jahutamine)

b) 4-toru fännikoone seade (soojendamine ja jahutamine) või pörandaküte ja ventilaatorikooler jahutamiseks

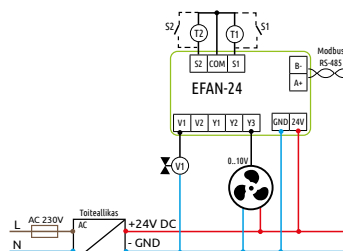
c) Pörandaküte



24V versiooni joonised

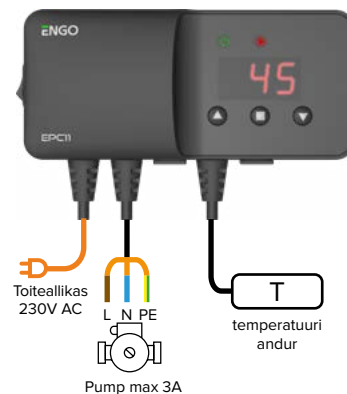


2-toru ventilaatorikooler (kütmine ja jahutamine) - ventilaatori ja NC tüüpi akuaatori ühendamine



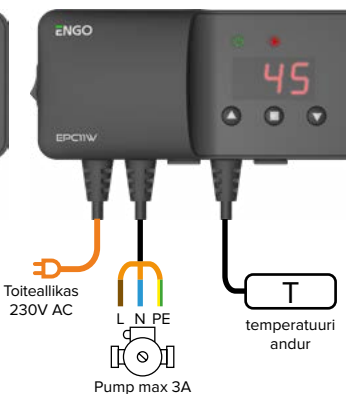
EPC11

Pumba juhtimisseade CH süsteemile



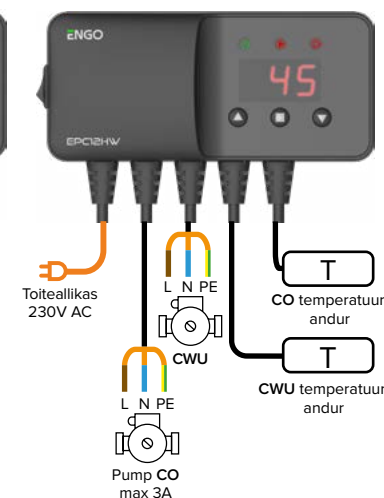
EPC11W

Pumba juhtimisseade CH või DHW süsteemile

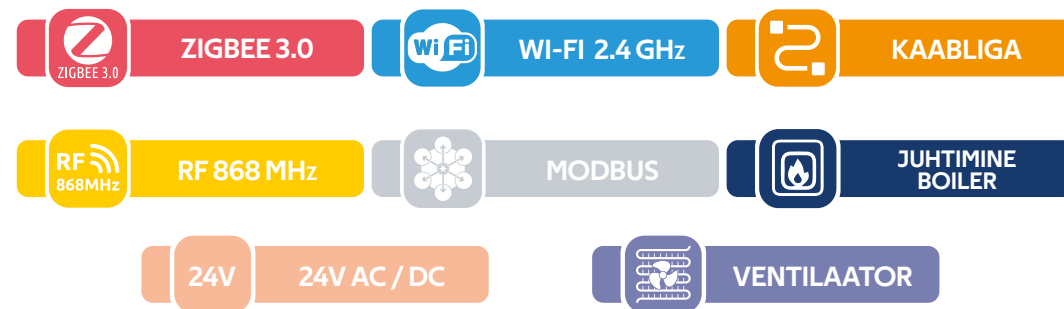


EPC12HW

Pumba juhtimisseade CH ja DHW süsteemile



KOMMUNIKATSIOONI TÜÜBID



JUHTMETE SKEEMIDE LEGEND

Fuse	COM, NO, NC Pingevaba väljund	Pump
Aku toitega	SLA, SLB, SL.. Sisendi nimetamine juhtimiskarbis	Ventilaatori akuaator
L, N 230V AC toiteallikas	SL Kontrollkontakt (väljund) 230V AC	Temperatuuriandur
PE Maapinnas (elektritöö)	S1, S2 Sisendterminalid	Traadita side
	A, B MODBUS RS 485 side	Katla - Katla ühendus * - Katla kontaktid ON/OFF termostaadi jaoks (vastavalt katla juhistelet)
	Väline NO kontakt	
	Monostabiilne (hetkeline) kontakt - pime nupp	

Hoiatus!

Need juhtmestiku skeemid on illustratiivsed ega asenda korralikku professionaalset paigalduskonseptsiooni! Need skeemid ei sisalda kõiki vajalikke seiskamis- ja kaitse seadmeid korraliku elektripaigalduse jaoks. Kohaldatavaid riiklikke ja rahvusvahelisi seadusi, määrusi, standardeid ja juhiseid tuleb järgida!

ZigBee traadita põrandakütte juhtimine

ENGO NUTIKAS INTERNETI LOOD

EGATE-PRO	ZigBee Universaalne Lood	lk. 10
-----------	--------------------------	--------

TERMOSTAADID

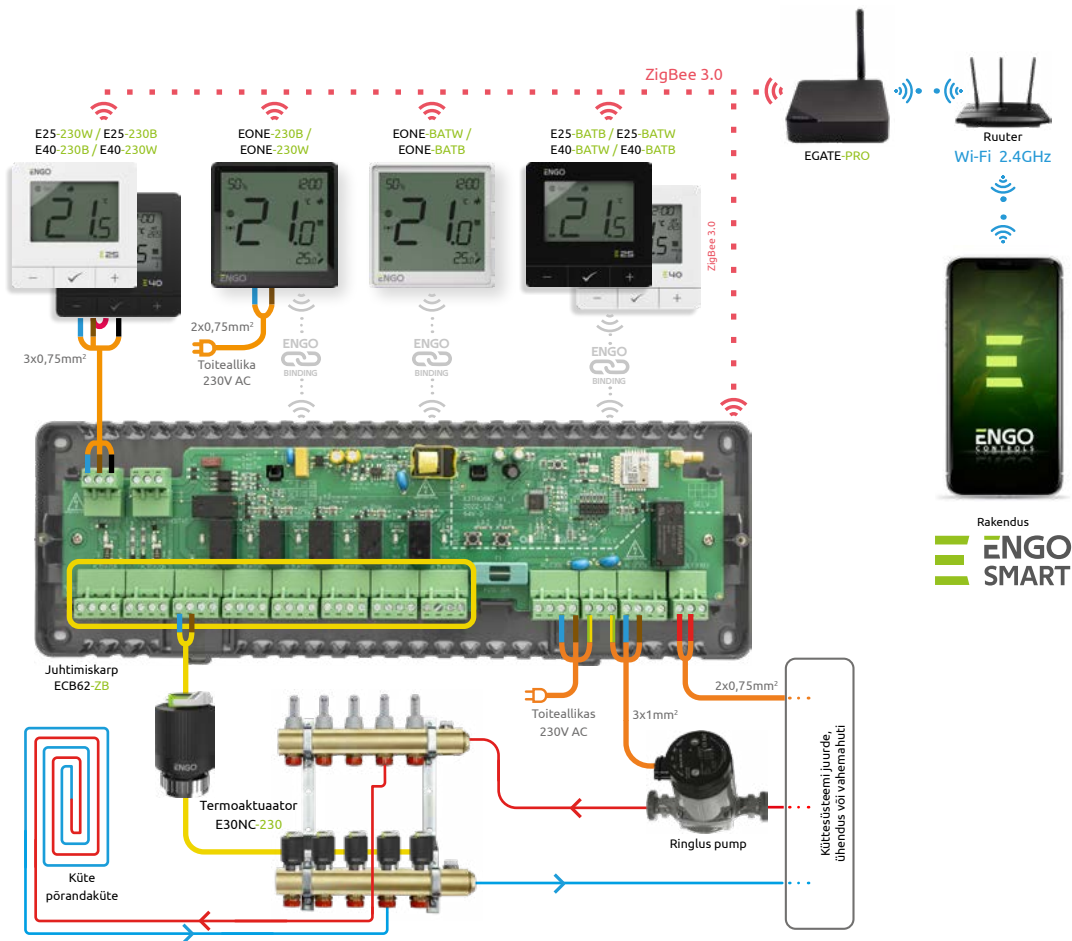
EONE-230W	ZigBee Nutikas Termostaat, 230V, valge	lk. 11
EONE-230B	ZigBee Nutikas Termostaat, 230V, must	lk. 11
E25-230B	ZigBee/868MHz Nutikas Termostaat, 230V, must	lk. 12
E25-230W	ZigBee/868MHz Nutikas Termostaat, 230V, valge	lk. 12
E40-230B	Programmeeritav ZigBee/868MHz nutitermostaat, 230V, must	lk. 12
E40-230W	Programmeeritav ZigBee/868MHz nutitermostaat, 230V, valge	lk. 12
EONE-BATW	ZigBee nutitermostaat, Li-Ion aku, must	lk. 11
EONE-BATB	ZigBee nutitermostaat, Li-Ion aku, valge	lk. 11
E25-BATB	ZigBee/868MHz nutitermostaat, aku, must	lk. 12
E25-BATW	ZigBee/868MHz nutitermostaat, aku, valge	lk. 12
E40-BATB	Programmeeritav ZigBee/868MHz nutitermostaat, aku, must	lk. 12
E40-BATW	Programmeeritav ZigBee/868MHz nutitermostaat, aku, valge	lk. 12

KONTROLLKAST

ECB62-ZB	Juhtmevaba kontrollkast põrandakütte süsteemile	lk. 11
----------	---	--------

TERMOAKTUAATOR

E30NC-230	Termline aktuaator, 230V, M30x1.5, NC	lk. 43
E28NC-230	Termline aktuaator, 230V, M38x1.5, NC	lk. 43



ZigBee juhtmega põrandakütte juhtimine

ENGO NUTIKAS INTERNETI VÄRAV

EGATE-PRO	ZigBee universaalne väraav	lk 10
-----------	----------------------------	-------

TERMOSTAADID

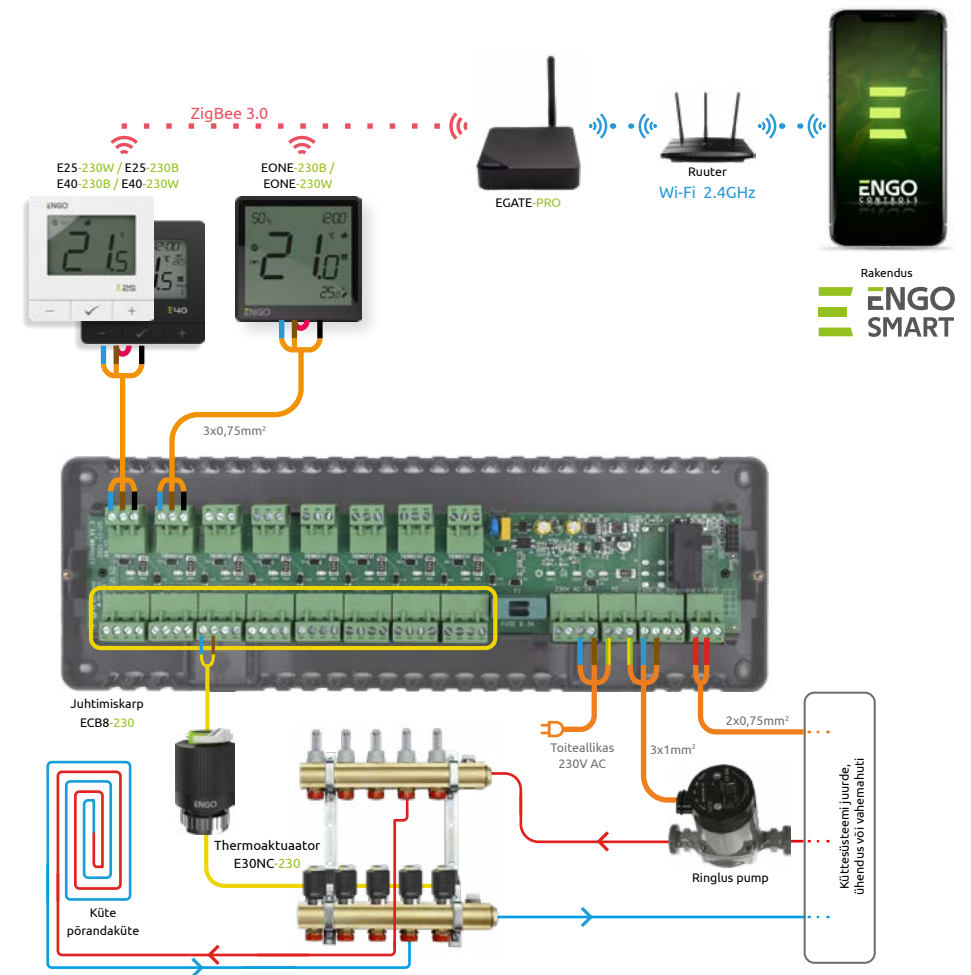
EONE-230W	ZigBee nutikas termostaat, 230V, valge	lk 11
EONE-230B	ZigBee nutikas termostaat, 230V, must	lk 11
E25-230B	ZigBee/868MHz nutikas termostaat, 230V, must	lk 12
E25-230W	ZigBee/868MHz nutikas termostaat, 230V, valge	lk 12
E40-230B	Programmeeritav ZigBee/868MHz nutikas termostaat, 230V, must	p. 12
E40-230W	Programmeeritav ZigBee/868MHz nutitermostaat, 230V, valge	p. 12

KONTROLLKAST

ECB8-230	Kaabeldatud kontrollkast põrandakütte süsteemile, 230V	p. 42
----------	--	-------

TERMOAKTUAATOR

E30NC-230	Termline aktuaator, 230V, M30x1.5, NC	p. 43
E28NC-230	Termline aktuaator, 230V, M38x1.5, NC	p. 43



Wi-Fi Juhtmega Põrandakütte Kontroll

TERMOSTAADID

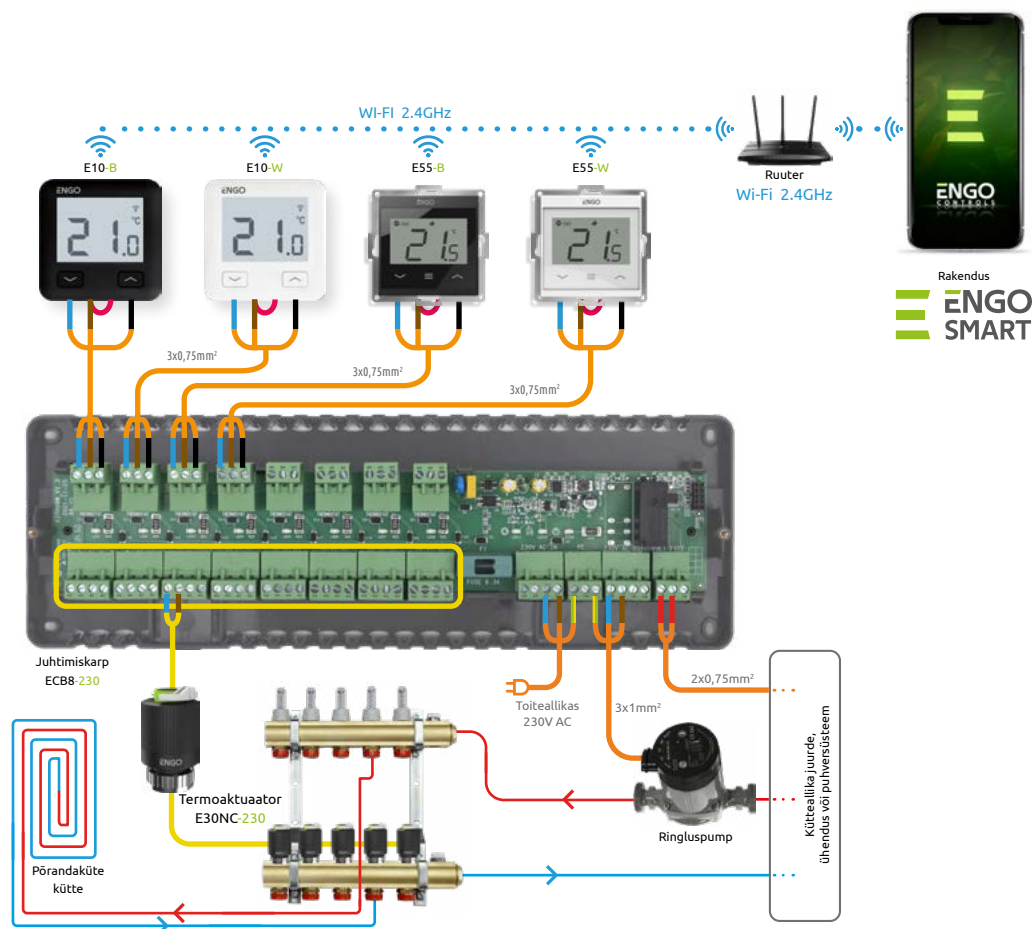
E10-W	Wi-Fi termostaat, 230V, valge	lk. 22
E10-B	Wi-Fi termostaat, 230V, must	lk. 22
E55-B	Wi-Fi termostaat, mis sobib 55x55 lülitiraamile, 230V, must	lk. 24
E55-W	Wi-Fi termostaat, mis sobib 55x55 lülitiraamile, 230V, valge	lk. 24

JUHTMISKAST

ECB8-230	Kaabliga juhtimiskast põrandakütte süsteemile, 230V	lk. 42
----------	---	--------

TERMOAKTUAATOR

E30NC-230	Termiline aktuaator, 230V, M30x1.5, NC	lk. 43
E28NC-230	Termilineer, 230V, M38x1.5, NC	lk. 43



Põrandakütte juhtimine kaabli kaudu ilma internetita

TERMOSTAADID

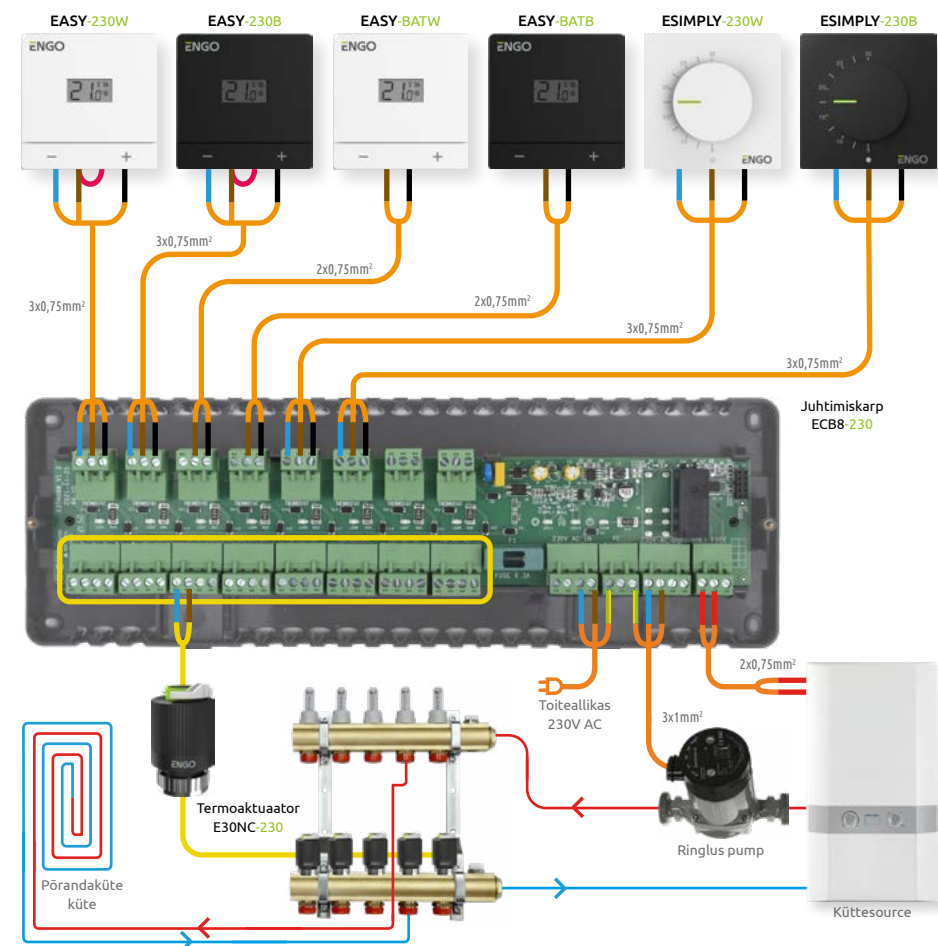
EASY-230W	Kaabli kaudu termostaat, 230V, valge	lk. 40
EASY-230B	Kaabli kaudu termostaat, 230V, must	lk. 40
EASY-BATW	Kaabli kaudu aku termostaat, valge	lk. 40
EASY-BATB	Kaabli kaudu aku termostaat, must	lk. 40
ESIMPLE-230W	Lihtne pöördlüli termostaat 230V, valge	lk. 41
ESIMPLE-230B	Lihtne dial termostaat 230V, must	lk. 41

JUHTMISKAST

ECB8-230	Juhtmeühendusega juhtimiskast põrandakütte süsteemile, 230V	lk. 42
----------	---	--------

TERMOAKTUAATOR

E30NC-230	Termoelektriline aktuaator, 230V, M30x1.5, NC	lk. 43
E28NC-230	Termoelektriline aktuaator, 230V, M28x1.5, NC	lk. 43



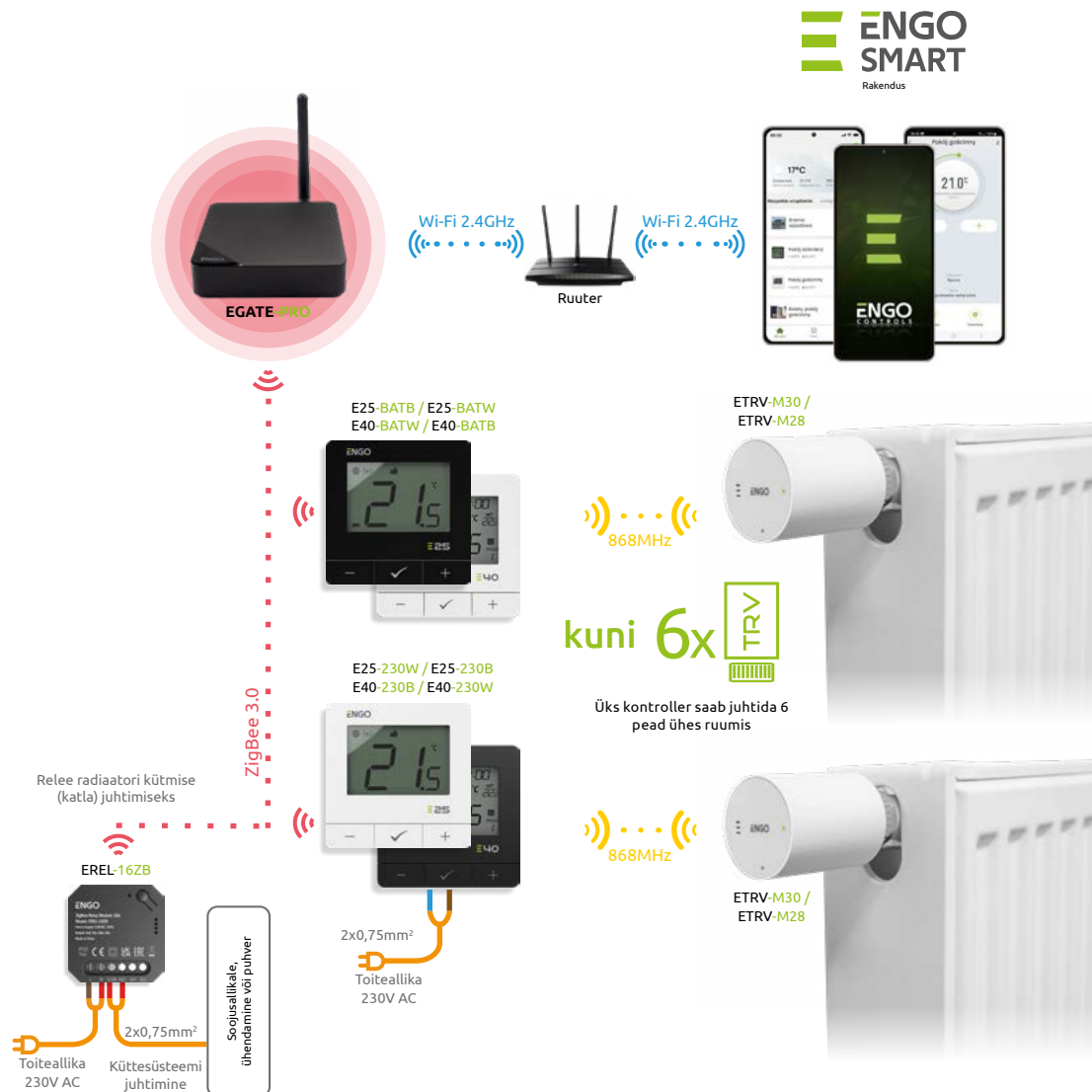
Radiaatori juhtimine

TERMOSTAADID

E25-230B	ZigBee/868MHz nutitermostaat, 230V, must	lk. 12
E25-230W	ZigBee/868MHz nutitermostaat, 230V, valge	lk. 12
E25-BATB	ZigBee/868MHz nutitermostaat, aku, must	lk. 12
E25-BATW	ZigBee/868MHz nutitermostaat, aku, valge	lk. 12
E40-230B	Programmeeritav ZigBee/868MHz nutitermostaat, 230V, must	lk. 12
E40-230W	Programmeeritav ZigBee/868MHz nutitermostaat, 230V, valge	lk. 12
E40-BATB	Programmeeritav ZigBee/868MHz nutitermostaat, aku, must	lk. 12
E40-BATW	Programmeeritav ZigBee/868MHz nutitermostaat, aku, valge	lk. 12

RADIAATORI VENTIID

ETRV-M28	Termostaatne radiaatoriventii, M28	lk. 13
ETRV-M30	Termostaatne radiaatoriventii, M30	p. 13
ETRV-M30+RA	Termostaadi radiaatori ventiil, M30 koos Danfossi RA	p. 13



Fännide ja kanaliga küttekeede juhtimine

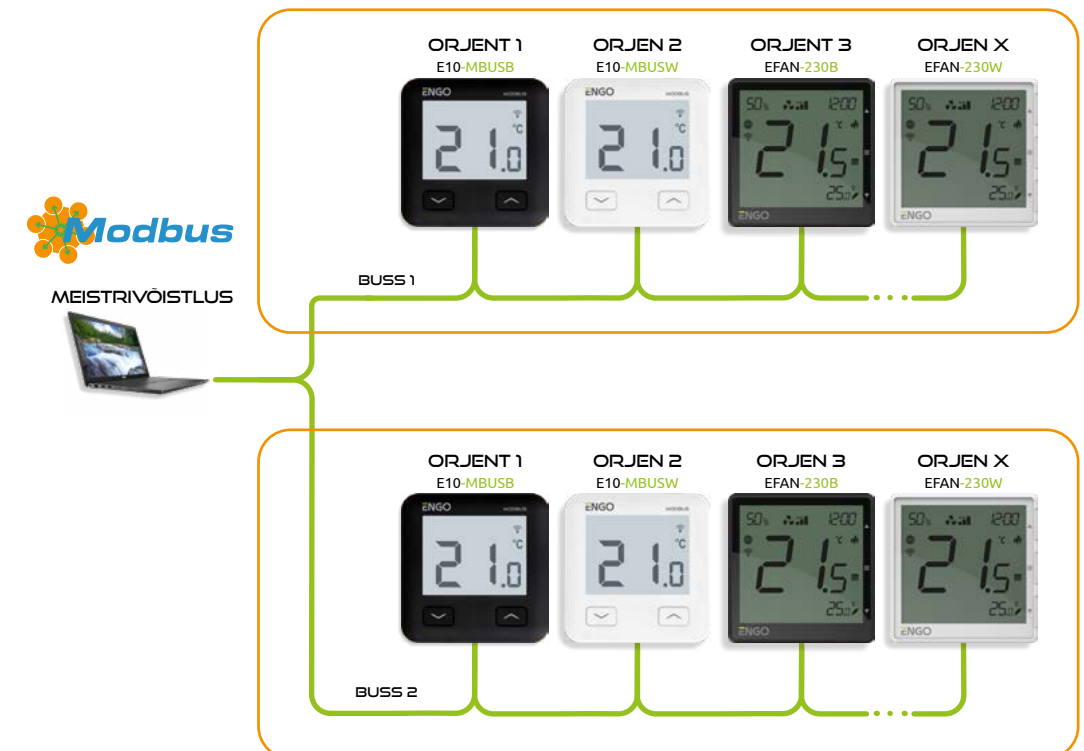
TERMOSTAADID

EFAN-230B	Fännide termostaat, Wi-Fi, 230V, must	lk. 33
EFAN-230W	Fännide termostaat, Wi-Fi, 230V, valge	lk. 33
EFAN-24B	Fännide termostaat, Wi-Fi, 24V, must	lk. 33
EFAN-24W	Fännide termostaat, Wi-Fi, 24V, valge	lk. 33
EFAN-RFB	Juhtmevaba fännide termostaat, Wi-Fi, must	lk. 33
EFAN-RFW	Juhtmevaba fännikoht termostaat, Wi-Fi, valge	lk. 33

Küttesüsteemi juhtimine 230V MODBUS süsteemis

TERMOSTAADID

E10-MBUSB	Wi-Fi termostaat MODBUS-iga, 230V, must	lk. 35
E10-MBUSW	Wi-Fi termostaat MODBUS-iga, 230V, valge	lk. 35
EFAN-230B	Ventilaatori termostaat, Wi-Fi, 230V, must	lk. 33
EFAN-230W	Ventilaatori termostaat, Wi-Fi, 230V, valge	lk. 33



Katla juhtimine Traadiga, ilma internetiühendusest

TERMOSTAADID

E901	Programmeeritav, traadiga termostaat	lk. 39
EASY-230W	Traadiga termostaat, 230V, valge	lk. 40
EASY-230B	Traadiga termostaat, 230V, must	lk. 40
EASY-BATW	Traadiga aku termostaat, valge	lk. 40
EASY-BATB	Juhtmega aku termostaat, must	p. 40

Katla juhtimine Traadita (raadios), ilma internetiühendusest

TERMOSTAADID

E901-RF	Programmeeritav, Traadita termostaat	lk. 39
E7-RFW	Programmeeritav, Traadita termostaat, valge	lk. 38
E7-RFB	Programmeeritav, traadita termostaat, must	lk. 38

Katla juhtimine Traadita (raadios), Wi-Fi

TERMOSTAADID

E20i-B	Traadita, Interneti termostaat, Wi-Fi, must	lk. 23
E20i-W	Traadita, Interneti termostaat, Wi-Fi, valge	lk. 23
E901-WIFI	Traadita, Interneti termostaat, Wi-Fi	lk. 23

Katla juhtimine Juhtmega, Wi-Fi

TERMOSTAADID

E10-W	Wi-Fi termostaat, 230V, valge	lk. 22
E10-B	Wi-Fi termostaat, 230V, must	lk. 22
E55-B	Wi-Fi termostaat, mis sobib 55x55 lülitiraami, 230V, must	lk. 24
E55-W	Wi-Fi termostaat, mis sobib 55x55 lülitiraami, 230V, valge	lk. 24

Juhtmega



Juhtmevaba



Wi-Fi 2.4GHz Juhtmevaba



Wi-Fi 2.4GHz Juhtmega



Juhtimine 24V toites

TERMOSTAADID

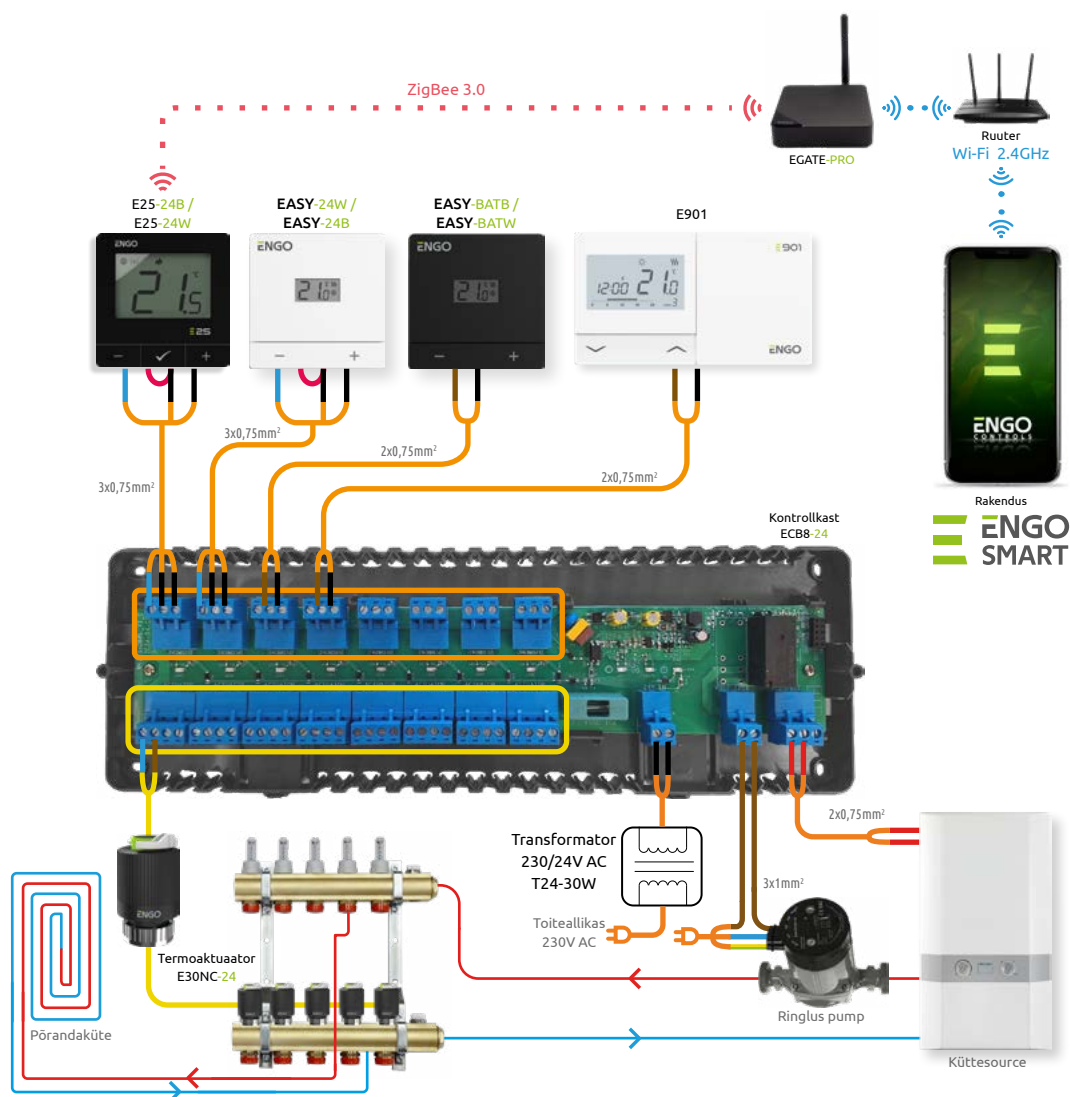
E25-24B	ZigBee/868MHz nutitermostaat, 24V, must	lk. 48
E25-24W	ZigBee/868MHz nutik termostaat, 24V, valge	lk. 48
EASY-24W	Juhtmega termostaat, 24V, valge	lk. 48
EASY-24B	Juhtmega termostaat, 24V, must	lk. 48
EASY-BATW	Juhtmega aku termostaat, valge	lk. 40
EASY-BATB	Juhtmega aku termostaat, must	lk. 40

KONTROLLKAST

ECB8-24	Juhtmega juhtimiskarp pörandakütte süsteemile, 24V	lk. 49
---------	--	--------

TERMOAKTUAATOR

E30NC-24	Termiline akuaator 24V, M30x1,5, NC	lk. 49
----------	-------------------------------------	--------



Teised tooted ja tarvikud

KAAMERAD

ECAM	Wi-Fi nutika sisekaamera, 4MP	lk. 28
ECAM-E27	Wi-Fi nutika kaamera E27, 4MP	lk. 28
ECAM-SOLAR	Wi-Fi nutika päikeseenergia kaamera, 4MP	lk. 29
ECAM-L1	Wi-Fi nutika valguskaamera, 4MP	lk. 30
ECAM-L2	Wi-Fi nutika kahekordse valguskaamera, 4MP	lk. 31
ECAM-SIM	GSM nutika päikeseenergia kaamera	lk. 29

RULLIKU VALGUSTUSE JUHTIMINE

EROL-ZB	ZigBee rulliku valgusti	lk. 19
EROL-WIFI	Wi-Fi rulliku valgusti	lk. 27

VALGUSTUSE JUHTIMINE

EL1	Valgustuse juhtimisseade, üksik, 230V	-
EL2	Topeltvalgusrelee, 230V	-
EL1-WN	Valgustuse juhtimisseade, üksik, 230V, ilma neutraaljuhtmeta	-
EL2-WN	Topeltvalgusrelee, 230V, ilma neutraalita	-

GARAAŽIUKSE AVAMISE JUHTIMINE

EREL-16ZB	ZigBee releemoodul 16A	lk. 18
EREL-16WIFI	Wi-Fi releemoodul 16A	lk. 27

OHUTUSANDURID

EDOORZB	ZigBee Uks/aken andur	lk. 15
EDOOR-MINI	ZigBee Mini Uks/aken andur	lk. 15
ELS	ZigBee veekide sensor	lk. 17
EPIR	ZigBee liikumisandur	lk. 16
ESMOKE	ZigBee suitsuandur	lk. 14

TEISED NUTIKODU TOOTED

EREPEATER	ZigBee võrgu kordusmoodul	lk. 14
EREPEATER-MOD	ZigBee võrgu kordusmoodul	lk. 14
EBUTTON	ZigBee nuti nupp	lk. 16
EPLUG-ZB	ZigBee nutipistik	lk. 17
EREL-16ZB	ZigBee releemoodul 16A	lk. 18
EMOD-ZB	ZigBee mini releemoodul / kordinaator	lk. 18
EIRTX	Wi-Fi IrDA saatja	lk. 26
EPLUG-WIFI	Wi-Fi nutipistik	lk. 26

TEISED TOOTED

EHW	Kuumavee taimer	lk. 25
ETR-868	Juhtmevaba relee raadio kontrollitud 868Mhz, 230V	lk. 38
ETR-868RX	Lisarelee vastuvõtja EngoLink ETR-868 jaoks	lk. 38
ECB2-230	2 Kütteskeemi moodul	lk. 43
ERM-12A	Relee moodul 12A	lk. 44
EPC11	Pumba juhtimisseade CH süsteemile	lk. 45
EPC11W	Pumba juhtimisseade CH või DHW süsteemile	lk. 45
EPC12HW	Pumba juhtimisseade CH ja DHW süsteemile	lk. 45

TERMOSTAATIDE MUDELITE VÖRDLEMISE TABEL

	MUDAL	Paigaldus meetod	RF 868 MHz traadita kommunikatsioon	Toiteallikas 230V / 24V	Aku toidetud	ENCO Smart Rakendus	Nõuab interneti väravat	TPI juhtimine algoritm	Juhtimine algoritm Hüstereesis	Võimalus seada ajakavasid	Küttes ja jahutuse juhtimine	Niiskus andur	Lisainformatsioon temperatuuri andur
ZigBee	EONE-230	Pinnalepaigaldatud		230V		✓	✓	✓	±0,1°C kuni ±2,0°C	✓	✓	✓	✓
	EONE-BAT	Pinnalepaigaldatud			Li-Ion 3,7V	✓	✓	✓	±0,1°C kuni ±2,0°C	✓	✓	✓	✓
	E25-230	Pinnalepaigaldatud	✓	230V		✓	✓	✓	±0,2°C kuni ±2,0°C	✓	✓		
	E25-BAT	Pinnalepaigaldatud	✓		2xAA	✓	✓	✓	±0,2°C kuni ±2,0°C	✓	✓		
	E40-230	Pinnalepaigaldatud	✓	230V		✓	✓	✓	±0,2°C kuni ±2,0°C	✓	✓		
	E40-BAT	Pinnalepaigaldatud	✓		2xAA	✓	✓	✓	±0,2°C kuni ±2,0°C	✓	✓		
Wi-Fi	EONE-16	Pinnalepaigaldatud		230V		✓	✓	✓	±0,1°C kuni ±2,0°C	✓	✓	✓	✓
	E10	Pinnalepaigaldatud		230V		✓		✓	±0,1°C kuni ±0,5°C	✓			✓
	E55	Pinnalepaigaldatud Raam		230V		✓		✓	±0,1°C kuni ±2,0°C	✓	✓		✓
	E20i	Pinnalepaigaldatud	✓	Vastuvõtja 230V	Termostaat 2xAA	✓		✓	±0,2°C kuni ±2,0°C	✓	✓		
	E901-WIFI	Pinnalepaigaldatud	✓	Vastuvõtja 230V	Termostaat 2xAA	✓		✓	±0,25°C kuni ±2,0°C	✓	✓		
EFAN (Wi-Fi)	EFAN-24	Süvistatudpaigaldatud		24V DC		✓		Delta FAN	±0,1°C kuni ±2,0°C	✓	✓	✓	✓
	EFAN-230	Pinnalepaigaldatud		230V		✓		Delta FAN/TPI Põrandakütte jaoks	±0,1°C kuni ±2,0°C	✓	✓	✓	✓
	EFAN-RF	Pinnalepaigaldatud	✓	Vastuvõtja 230V	Termostaat Li-Ion 3,7V	✓		Delta FAN	±0,1°C kuni ±2,0°C	✓	✓	✓	✓
MODBUS	E10-MBUS	Lamepaigaldatud		230V		✓		✓	±0,1°C kuni ±2,0°C	✓	✓		
RF	E7-RF	Pinnalepaigaldatud	✓	Vastuvõtja 230V	Termostaat 2xAA			✓	±0,2°C kuni ±2,0°C	✓	✓		
	E901-RF	Pinnalepaigaldatud	✓	Vastuvõtja 230V	Termostaat 2xAA			✓	±0,25°C või ±0,5°C	✓	✓		
JUHTITUD	E901	Pinnalepaigaldatud			2xAAA			✓	±0,25°C või ±0,5°C	✓	✓		
	EASY-230	Pinnalepaigaldatud		230V				✓	±0,2°C kuni ±2°C		✓		
	EASY-BAT	Pinnalepaigaldatud			2xAAA			✓	±0,2°C kuni ±2°C		✓		
	ESIMPLE	Pinnalepaigaldatud		230V				✓	±0,5°C		✓		
24V	E25-24	Pindpaigaldatud		24V AC		✓	✓	✓	±0,2°C kuni ±2,0°C	✓	✓		
	EASY-24	Pindpaigaldatud		24V AC				✓	±0,2°C kuni ±2,0°C		✓		

MUDEL	PIN lukustus	Ventilii kaitse	Min. ja max. temperatuuri seadistamine	Reguleeritav ekraani taustvalgustus	Mugav põrandafunktsioon	Pingeaba väljund	Programmeeritav rele tüüp	Temperatuuri seadistuste vahemik	Kuva temperatuur täpsus	Max vool	Mõõtmed
EONE-230	✓	✓	✓	✓	✓	✓	✓	5 – 45°C	0,5°C	3 (1) A	90 x 90 x 34 (13 pärast paigaldamist)
EONE-BAT	✓	✓	✓	✓	✓			5 – 45°C	0,5°C	-	90 x 90 x 14
E25-230	✓	✓	✓	✓		✓	✓	5°C - 45°C	0,5°C	3 (1) A	80 x 80 x 23
E25-BAT	✓	✓	✓	✓				5°C - 45°C	0,5°C	-	80 x 80 x 23
E40-230	✓	✓	✓	✓		✓	✓	5°C - 45°C	0,5°C	3 (1) A	80 x 80 x 23
E40-BAT	✓	✓	✓	✓				5°C - 45°C	0,5°C	-	80 x 80 x 23
EONE-16	✓	✓	✓	✓	✓	✓	✓	5 – 45°C	0,5°C	16 (2) A	90 x 90 x 37 (13 pärast paigaldamist)
E10			✓	✓		✓		5°C - 45°C	0,1°C	3 (1) A	86 x 86 x 39 (14 pärast paigaldamist)
E55	✓	✓	✓	✓		✓	✓	5°C - 45°C	0,1°C	3 (1) A	55 x 55 x 39 (17 pärast paigaldamist)
E20i	✓		✓			✓	✓	5°C - 35°C	0,5°C	Vastuvõtja 16 (5) A	edastaja 80 x 80 x 23 vastuvõtja 96 x 96 x 27
E901-WIFI	✓		✓			✓	✓	5°C - 35°C	0,5°C	Vastuvõtja 16 (5) A	edastaja 150 x 84 x 22 vastuvõtja 96 x 96 x 27
EFAN-24	✓		✓	✓				5°C - 45°C	0,1°C või 0,5°C	5 (2) A	90 x 90 x 44 (13 pärast paigaldamist)
EFAN-230	✓		✓	✓				5°C - 45°C	0,1°C või 0,5°C	5 (2) A	90 x 90 x 44 (13 pärast paigaldamist)
EFAN-RF	✓		✓	✓		✓		5°C - 45°C	0,1°C või 0,5°C	3 (1) A	edastaja 90 x 90 x 14 vastuvõtja 96 x 96 x 27
E10-MBUS			✓	✓		✓	✓	5°C - 45°C	0,1°C	3 (1) A	86 x 86 x 39 (14 pärast paigaldamist)
E7-RF	✓		✓	✓		✓	✓	5°C - 35°C	0,5°C	Vastuvõtja 16 (5) A	edastaja 80 x 80 x 23 vastuvõtja 96 x 96 x 27
E901-RF	✓		✓			✓	✓	5°C - 35°C	0,1°C või 0,5°C	Vastuvõtja 16 (5) A	edastaja 150 x 84 x 22 vastuvõtja 96 x 96 x 27
E901	✓		✓			✓	✓	5°C - 35°C	0,1°C või 0,5°C	5 (3) A	150 x 84 x 22
EASY-230			✓			✓	✓	5°C - 35°C	0,1°C	3 (1) A	80 x 80 x 22
EASY-BAT			✓			✓	✓	5°C - 35°C	0,1°C	3 (1) A	80 x 80 x 22
ESIMPLE								5°C - 30°C	-	3 (1) A	80 x 80 x 26
E25-24	✓	✓	✓	✓		✓	✓	5°C - 45°C	0,5°C	3 (1) A	80 x 80 x 23
EASY-24			✓			✓	✓	5°C - 35°C	0,1°C	3 (1) A	80 x 80 x 22

MÄRKMED

A series of horizontal dotted lines for writing on the left page.

A series of horizontal dotted lines for writing on the right page.

MÄRKMED

A series of horizontal dotted lines for writing on the left page.

A series of horizontal dotted lines for writing on the right page.



Tootja:



ENGO CONTROLS sp. z o.o. sp. k.
Rolna 4
43-262 Kobielice
Poola

Kontakt:

☎ +48 32 700 74 53
✉ engo@engocontrols.com

Tehniline tugi:

☎ +48 32 750 65 05
✉ support@engocontrols.com

  [EngoControls](#)

