

Sisukord

■ Akumulatsioonipaak NAD v1	1
■ Akumulatsioonipaak NAD v2	3
■ Akumulatsioonipaak NAD v3	4
■ Akumulatsioonipaak NAD v4	5
■ Akumulatsioonipaak NAD v5	6
■ Akumulatsioonipaak NADO v1	7
■ Akumulatsioonipaak NADO v2	10
■ Akumulatsioonipaak NADO v3	12
■ Akumulatsioonipaak NADO v6	13
■ Akumulatsioonipaak NADO v7	15
■ Akumulatsioonipaak NADO v9	17
■ Akumulatsioonipaak UKV NIBE.....	18
■ Ülima kvaliteediga soojusisolatsioon	19
■ Dražice originaalvaruosad	20
■ Ettevõtte ajalugu	24

Ikoonide selgitus

Sissevool	→	Väljavool	←
Tahkekütusekatel		Põrandaküte	
Biomassil töötav katel		Radiaator	
Kaminasüdamik		Kuum vesi	
Elektriküte – keraamiline küttekeha TPK 210/12			
Elektriküte – kütteelement TJ 6/4"			
Soojuspump			
Fototermiline päikeseelektrisüsteem			
Fotogalvaaniline päikeseelektrisüsteem			

Kõikide esitatud mõõtude hälve vastab standardile ČSN ISO
Z/T pesa = soojusallikate ja ringvoolu pesa

* Väärtus on saadud arvutuse teel

Akumulatsioonipaak NAD v1 (tüübid 100, 250)



- Uus toode NAD 100 v1
- Tüübid: 100, 250
- Paak on varustatud isolatsiooniga
- Sobib tahkekütusekatlaga küttesüsteemide tasakaalustuspaagiks
- Pesasse saab paigaldada küttekeha TJ 6/4"

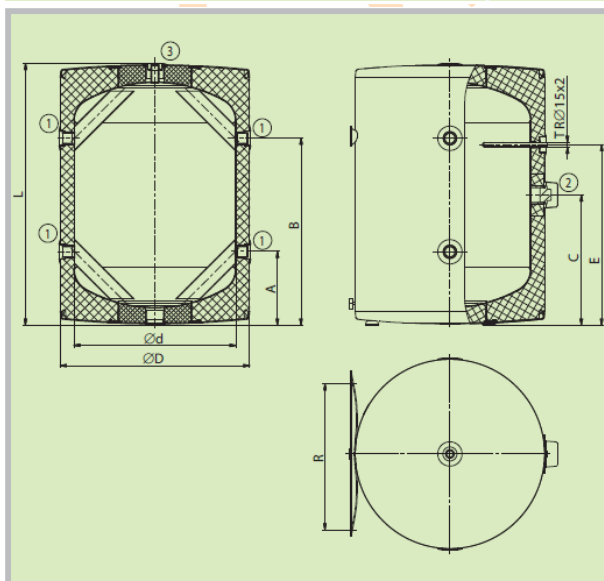


NAD 100v1

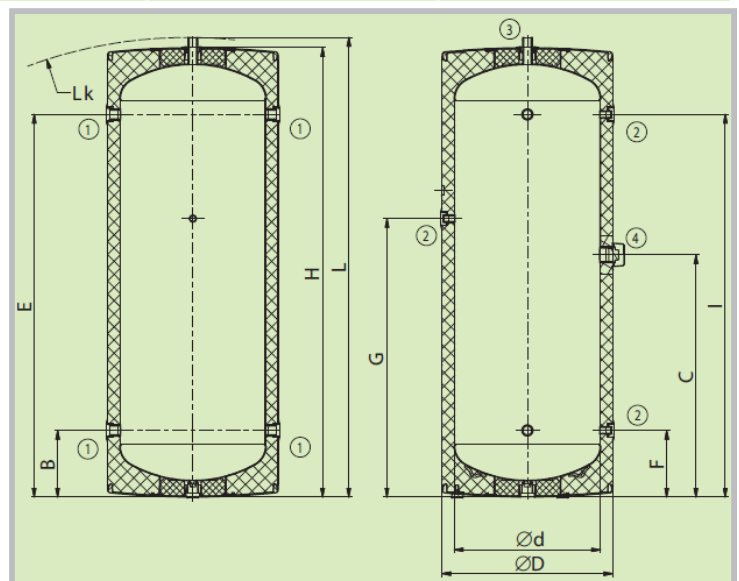
Pesa mõõdud	NAD 100v1	NAD 250v1
Pesa 1	1" väliskeere	1" sisekeere
Pesa 2	1½" TJ	½" sisekeere
Pesa 3	1" väliskeere	1" sisekeere
Pesa 4	–	1½" sisekeere

Tehnilised parameetrid		NAD 100v1	NAD 250v1
Tellimisnumber		110880302	110980391
Soojendatava vee maht paagis	[l]	101	265
Kaal	[kg]	40	63
Max töötemperatuur / rõhk paagis	[°C] / [bar]		90 / 3
Isolatsiooni (polüuretaan) paksus	[mm]		42
Isolatsiooni (polüuretaan) soojusjuhtivus	[W·m ⁻¹ ·K ⁻¹]		0,022
Isolatsiooni (polüuretaan) tellimisnumber			paagi osa
Max arv × TJ 6/4" võimsus	[ks] × [kW]		1 × 6
Energiatõhususe klass (polüuretaan)		B	C
Püsikadu (polüuretaan)	[W]	41	88

Paagi mõõdud		NAD 100v1	NAD 250v1
Paagi diameeter koos isolatsiooniga	∅ D	584	584
Paagi kogukõrgus	L	807	1570
Kalde kõrgus	L _k	–	1605
Paagi kõrgus	H	–	1541
Väljalaskeühendus	A	226	–
Z/T pesa	B	576	228
Z/T pesa	C	401	828
Z/T pesa	E	556	1308
Anduritasku pesa	F	–	228
Anduritasku pesa	G	–	952
Anduritasku pesa	I	–	1308
Ääriku pesa	J	–	–
Ava kasutajaspetsiifilise riputuse jaoks	R	300–310, 350–372, 432–468	–



NAD 100v1



NAD 250v1

Akumulatsioonipaak NAD v1 (tüübid 500–1000)



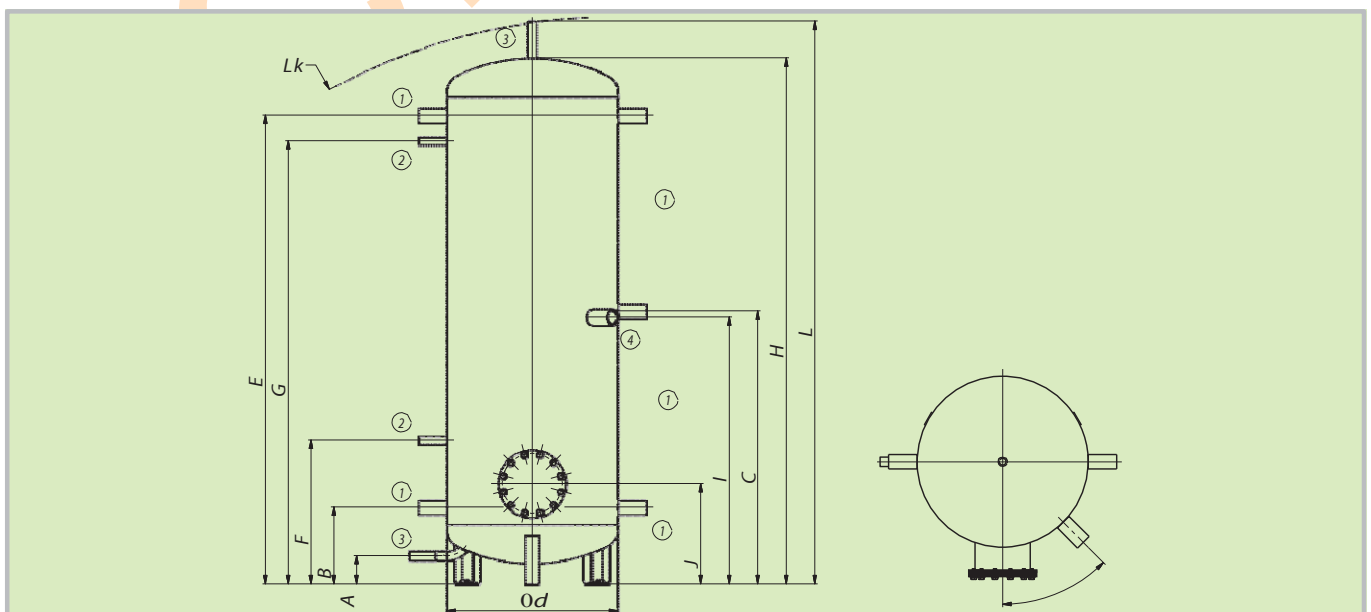
- Tüübid: 500, 750, 1000 l
- Tellida saab uut Neoduli isolatsiooni
- Sobib tahkekütusekatlaga küttesüsteemide tasakaalustuspaagiks
- Äärikusse saab paigaldada küttekeha TPK 210/12
- Lisaks on paagile võimalik tellida 2 individuaalset lisäärikut
- Pesasse saab paigaldada küttekeha TJ 6/4"



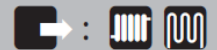
Pesa mõõdud	NAD 500v1	NAD 750v1	NAD 1000v1
Pesa1 – sisekeere		1 1/4"	
Pesa2 – sisekeere		1/2"	
Pesa3 – väliskeere		1"	
Pesa4 – sisekeere		1 1/2"	

Tehnilised parameetrid		NAD 500v1	NAD 750v1	NAD 1000v1
Tellimisnumber		121380393	121680393	121580393
Soojendatava vee maht paagis	[l]	475	772	999
Kaal	[kg]	85	109	126
Max tööt temperatuur / rõhk paagis	[°C] / [bar]		90 / 3	
Isolatsiooni (Neodul LB PP) paksus	[mm]		80	
Isolatsiooni (Neodul LB PP) soojusjuhtivus	[W·m ⁻¹ ·K ⁻¹]		0,032	
Isolatsiooni (Neodul LB PP) tellimisnumber		6231902	6231904	6231905
Max arv × TPK 210-12 võimsus	[ks] × [kW]		1 × 12	
Max arv × TJ 6/4" võimsus	[ks] × [kW]		1 × 9	
Energiaühuse klass (Neodul LB PP)		C	–	–
Püsikadu (Neodul LB PP)	[W]	83	122	135

Paagi mõõdud		NAD 500v1	NAD 750v1	NAD 1000v1
Paagi diameeter	∅ d	600	750	850
Paagi kogukõrgus	L	1974	2022	2035
Kalde kõrgus	L _k	1994	2035	2050
Paagi kõrgus	H	1846	1895	1905
Väljalaskeühendus	A	100	90	90
Z/T pesa	B	270	272	292
Z/T pesa	C	958	960	980
Z/T pesa	E	1645	1646	1666
Anduritasku pesa	F	505	508	527
Anduritasku pesa	G	1555	–	–
Anduritasku pesa	I	937	1556	1576
Ääriku pesa	J	353	361	



Akumulatsioonipaak NAD v2



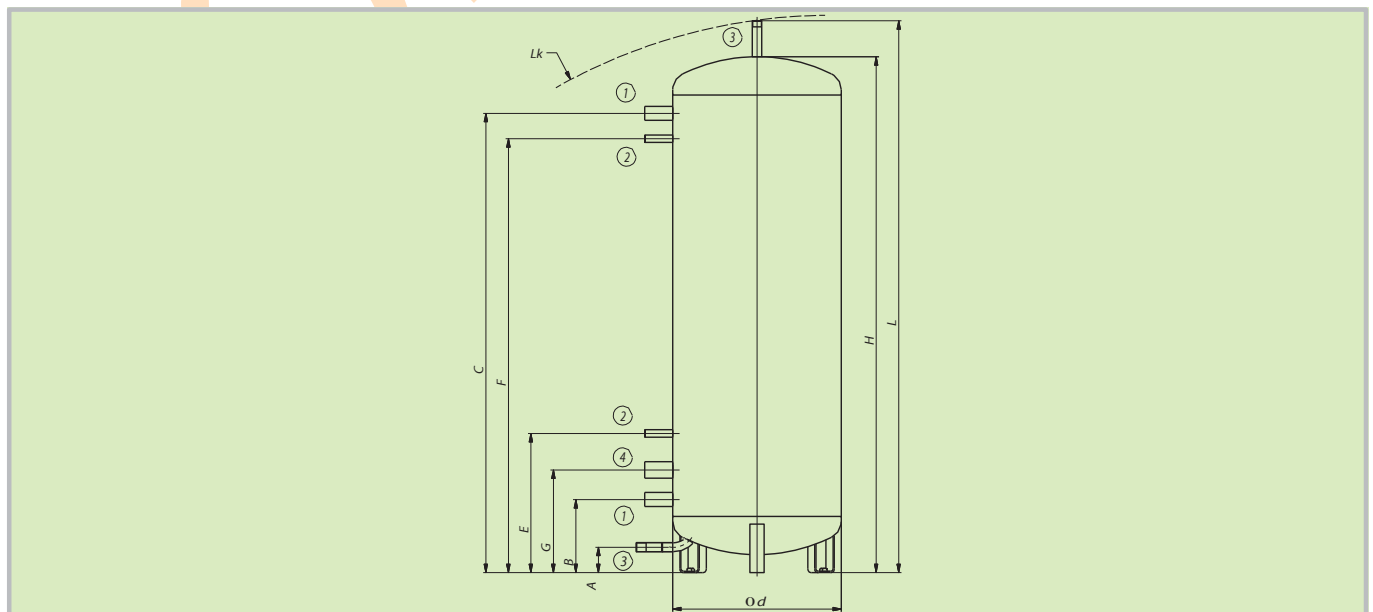
- Tüübid: 500, 750, 1000 l
- Paak on saadaval isolatsioonita
- Tellida saab uut Neoduli isolatsiooni
- Sobib tahkekütusekatlaga küttesüsteemide tasakaalustuspaagiks
- Pesasse saab paigaldada küttekeha TJ 6/4"



Pesa mõõdud	NAD 500v2	NAD 750v2	NAD 1000v2
Pesa1 – sisekeere		1 ¼"	
Pesa2 – sisekeere		½"	
Pesa3 – väliskeere		1"	
Pesa4 – sisekeere		1 ½"	

Tehnilised parameetrid		NAD 500v2	NAD 750v2	NAD 1000v2
Tellimisnumber		121380394	121680394	121580394
Soojendatava vee maht paagis	[l]	475	772	999
Kaal	[kg]	76	101	114
Max töötemperatuur / rõhk paagis	[°C] / [bar]		90 / 3	
Isolatsiooni (Neodul LB PP) paksus	[mm]		80	
Isolatsiooni (Neodul LB PP) soojusjuhtivus	[W·m ⁻¹ ·K ⁻¹]		0,032	
Isolatsiooni (Neodul LB PP) tellimisnumber		6231908	6231913	6231909
Max arv × TJ 6/4" võimsus	[ks] × [kW]		1 × 9	
Energiatõhususe klass (Neodul LB PP)		C		–
Püsikadu (Neodul LB PP)	[W]	83	122	135

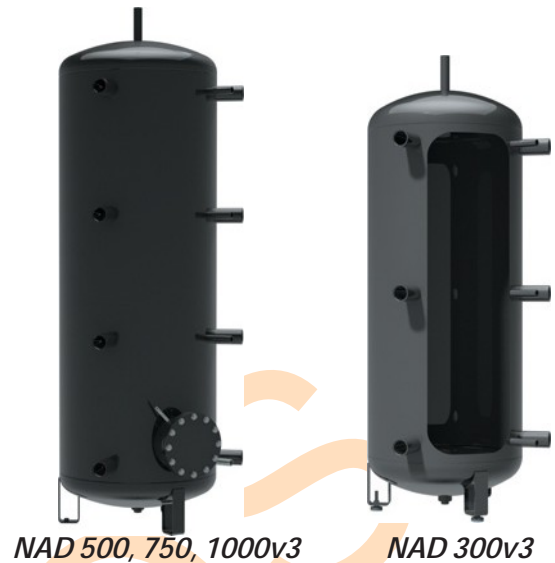
Paagi mõõdud		NAD 500v2	NAD 750v2	NAD 1000v2
Paagi diameeter	∅ d	600	750	850
Paagi kogukõrgus	L	1965	2022	2035
Kalde kõrgus	L _k	1985	2035	2050
Paagi kõrgus	H	1835	1895	1905
Väljalaskeühendus	A	90	90	90
Z/T pesa ja anduritasku pesa	B	258	272	292
Z/T pesa ja anduritasku pesa	C	1632	1646	1666
Anduritasku pesa	E	493	508	527
Anduritasku pesa	F	1542	1556	1576
Küttekeha TJ 6/4" pesa	G	364	376	398



Akumulatsioonipaak NAD v3



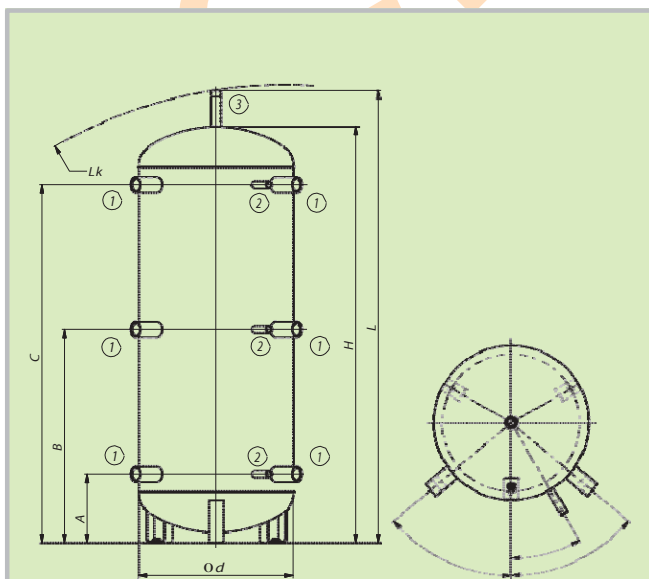
- Tüübid: 300, 500, 750, 1000 l
- Paak on saadaval isolatsioonita
- Tellida saab uut Neoduli isolatsiooni
- Sobib tahkekütusekatlaga küttesüsteemide tasakaalustuspaagiks
- Äärikusse saab paigaldada küttekeha TPK 210/12
- Pesasse saab paigaldada küttekeha TJ 6/4"



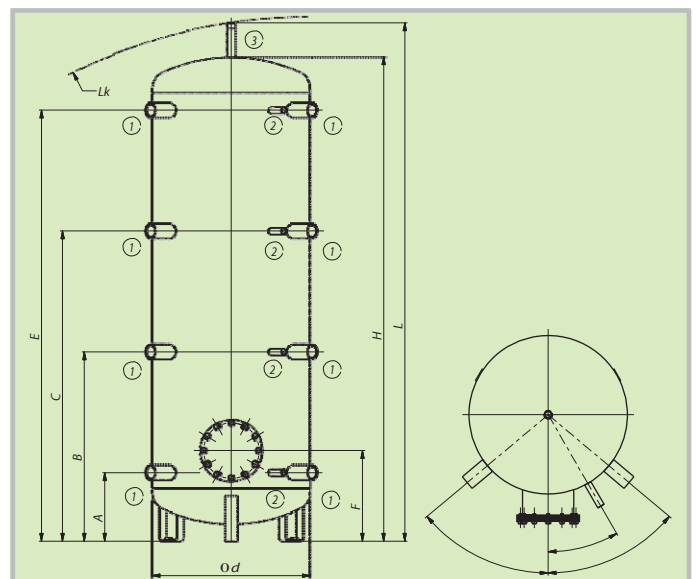
Pesa mõõdud	NAD 300v3	NAD 500v3	NAD 750v3	NAD 1000v3
Pesa 1 – sisekeere			1 1/2"	
Pesa 2 – sisekeere			1/2"	
Pesa 3 – väliskeere			1"	

Tehnilised parameetrid		NAD 300v3	NAD 500v3	NAD 750v3	NAD 1000v3
Tellimisnumber		121080387	121380387	121680387	121580387
Soojendatava vee maht paagis	[l]	320	475	772	999
Kaal	[kg]	60	87	110	126
Max töötemperatuur / rõhk paagis	[°C] / [bar]			90 / 3	
Isolatsiooni (Neodul LB PP) paksus	[mm]		80		
Isolatsiooni (Neodul LB PP) soojusjuhtivus	[W·m ⁻¹ ·K ⁻¹]		0,032		
Isolatsiooni (Neodul LB PP) tellimisnumber		6231900	6231912	6231906	6231910
Max arv × TPK 210-12 võimsus	[ks] × [kW]	–		1 × 12	
Max arv × TJ 6/4" võimsus	[ks] × [kW]	1 × 3,75 + 3 × 9	2 × 3,75 + 4 × 9	2 × 4,5 + 4 × 9	2 × 6 + 4 × 9
Energiatõhususe klass (Neodul LB PP)		C	C	–	–
Püsikadu (Neodul LB PP)	[W]	80	83	122	135

Paagi mõõdud		NAD 300v3	NAD 500v3	NAD 750v3	NAD 1000v3
Paagi diameeter	∅d	550	600	750	850
Paagi kogukõrgus	L	1610	1965	2022	2035
Kalde kõrgus	L _k	1620	1985	2035	2050
Paagi kõrgus	H	1480	1835	1895	1905
Z/T pesa ja anduritasku pesa	A	245	258	272	292
Z/T pesa ja anduritasku pesa	B	760	718	731	750
Z/T pesa ja anduritasku pesa	C	1275	1176	1189	1208
Z/T pesa ja anduritasku pesa	E	–	1632	1646	1666
Ääriku pesa	F	–	341	357	375

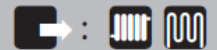


NAD 300v3



NAD 500, 750, 1000v3

Akumulatsioonipaak NAD v4



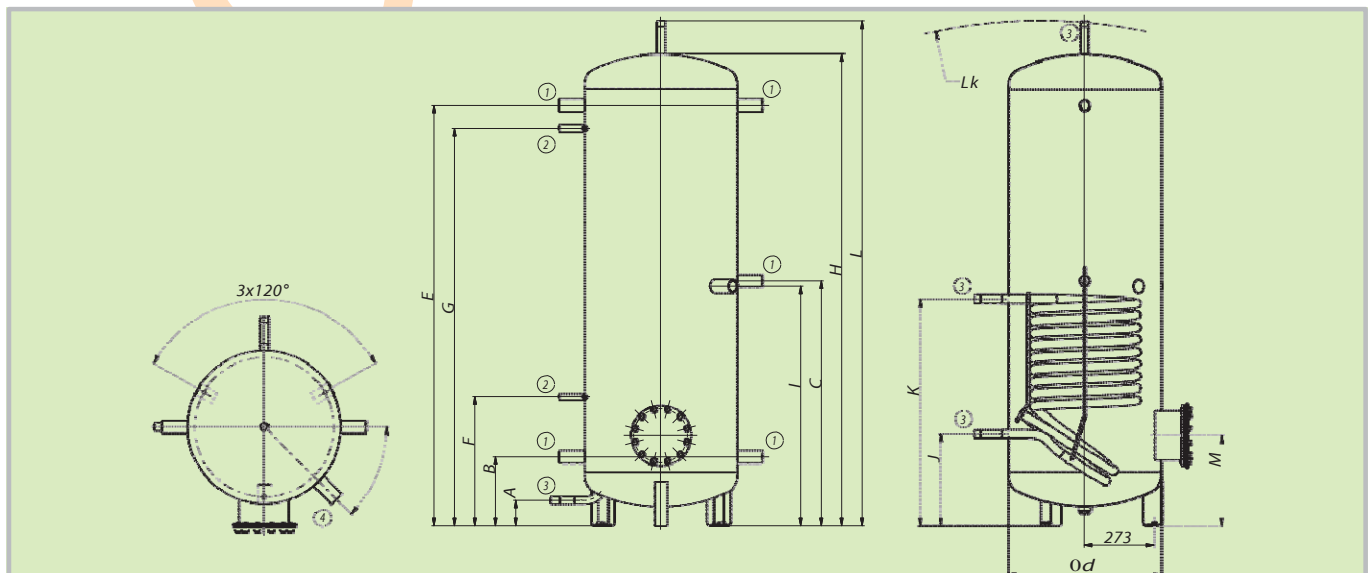
- Tüübid: 500, 750, 1000 l
- Paak on saadaval isolatsioonita
- Tellida saab uut Neoduli isolatsiooni
- Sobib tahkekütusekatlaga küttesüsteemide tasakaalustuspaagiks
- Pesasse saab paigaldada küttekeha TJ 6/4"
- Äärikusse saab paigaldada küttekeha TPK 210/12



Pesa mõõdud	NAD 500v4	NAD 750v4	NAD 1000v4
Pesa1 – sisekeere		1 ¼"	
Pesa2 – sisekeere		½"	
Pesa3 – väliskeere		1"	
Pesa4 – sisekeere		1 ½"	

Tehnilised parameetrid		NAD 500v4	NAD 750v4	NAD 1000v4
Tellimisnumber		121380395	121680395	121580395
Soojendatava vee maht paagis	[l]	475	772	999
Kaal	[kg]	110	135	149
Max töötemperatuur / rõhk paagis	[°C] / [bar]		90 / 3	
Soojusvaheti pindala	[m ²]		1,5	
Soojusvaheti maht	[l]		10,5	
Max töötemperatuur / rõhk soojusvahetis	[°C] / [bar]		110 / 10	
Isolatsiooni (Neodul LB PP) paksus	[mm]		80	
Isolatsiooni (Neodul LB PP) soojusjuhtivus	[W·m ⁻¹ ·K ⁻¹]		0,032	
Isolatsiooni (Neodul LB PP) tellimisnumber		6231902	6231904	6231905
Max arv × TPK 210-12 võimsus	[ks] × [kW]	1 × 6		1 × 12
Max arv × TJ 6/4" võimsus	[ks] × [kW]		1 × 9	
Energiatõhususe klass (Neodul LB PP)		B	–	–
Püsikadu (Neodul LB PP)	[W]	80	119	133

Paagi mõõdud		NAD 500v4	NAD 750v4	NAD 1000v4
Paagi diameeter	∅d	600	750	850
Paagi kogukõrgus	L	1965	2022	2035
Kalde kõrgus	L _k	1985	2035	2080
Paagi kõrgus	H	1835	1895	1905
Väljalaskeühendus	A	90	90	90
Z/T pesa ja anduritasku pesa	B	258	272	292
Z/T pesa ja anduritasku pesa	C	946	960	980
Z/T pesa ja anduritasku pesa	E	1632	1646	1666
Anduritasku pesa	F	493	508	527
Anduritasku pesa	G	1542	1556	1576
Anduritasku pesa	I	925	940	960
Soojusvaheti pesa	J	348	368	382
Soojusvaheti pesa	K	876	896	910
Ääriku pesa	M	341	357	375



Akumulatsioonipaak NAD v5



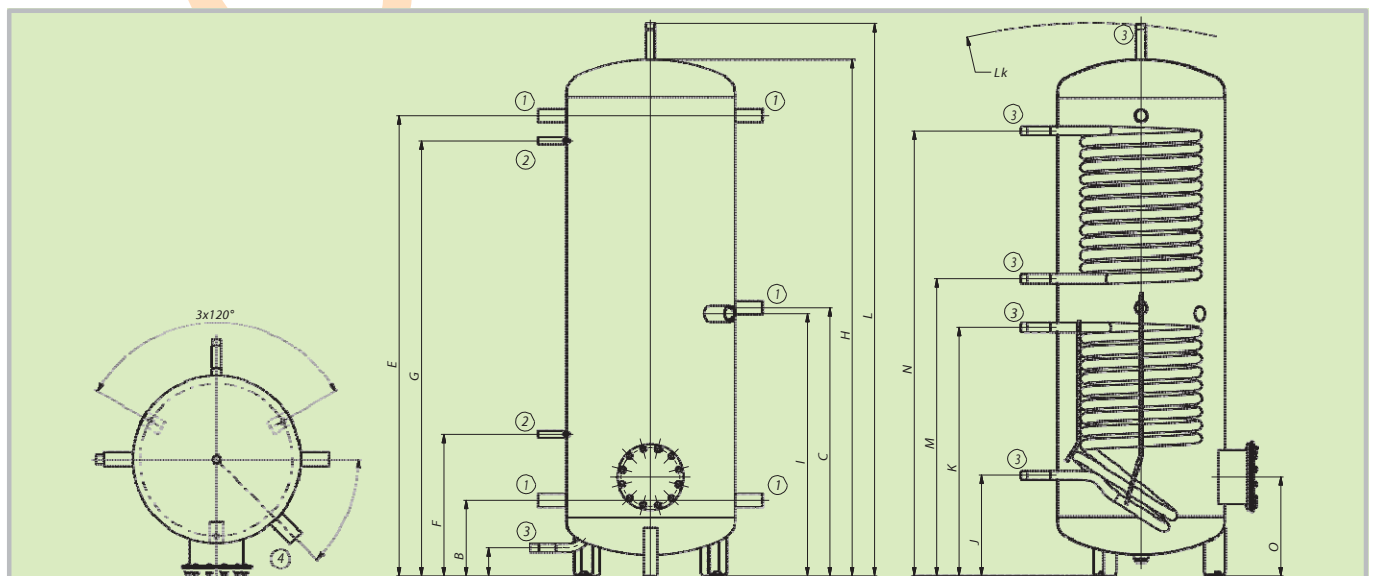
- Tüübid: 500, 750, 1000 l
- Paak on saadaval isolatsioonita
- Tellida saab uut Neoduli isolatsiooni
- Sobib tahkekütusekatlaga ja päikeseküttega süsteemide tasakaalustuspaagiks
- Pesasse saab paigaldada küttekeha TJ 6/4"
- Pesasse saab paigaldada küttekeha TPK 210/12



Pesa mõõdud	NAD 500v5	NAD 750v5	NAD 1000v5
Pesa1 – sisekeere		1 ¼"	
Pesa2 – sisekeere		½"	
Pesa3 – väliskeere		1"	
Pesa4 – sisekeere		1 ½"	

Tehnilised parameetrid		NAD 500v5	NAD 750v5	NAD 1000v5
Tellimisnumber		121380386	121680386	121580386
Soojendatava vee maht paagis	[l]	475	772	999
Kaal	[kg]	88	156	173
Max töötemperatuur / rõhk paagis	[°C] / [bar]		90 / 3	
Soojusvaheti pindala (ülaosa/põhi)	[m ²]		1,5 / 1,5	
Soojusvaheti maht (ülaosa/põhi)	[l]		10,5 / 10,5	
Max töötemperatuur / rõhk soojusvahetis	[°C] / [bar]		110 / 10	
Isolatsiooni (Neodul LB PP) paksus	[mm]		80	
Isolatsiooni (Neodul LB PP) soojusjuhtivus	[W·m ⁻¹ ·K ⁻¹]		0,032	
Isolatsiooni (Neodul LB PP) tellimisnumber		6231902	6231904	6231905
Max arv × TPK 210-12 võimsus	[ks] × [kW]		1 × 12	
Max arv × TJ 6/4" võimsus	[ks] × [kW]		1 × 9	
Energiatõhususe klass (Neodul LB PP)		C	–	–
Püsikadu (Neodul LB PP)	[W]	83	122	126

Paagi mõõdud		NAD 500v5	NAD 750v5	NAD 1000v5
Paagi diameeter	Ød	600	750	850
Paagi kogukõrgus	L	1965	2022	2035
Kalde kõrgus	L _K	1985	2035	2080
Paagi kõrgus	H	1835	1895	1905
Väljalaskeühendus	A	90	90	90
Z/T pesa	B	258	272	292
Z/T pesa	C	946	960	980
Z/T pesa	E	1632	1646	1666
Anduritasku pesa	F	493	508	527
Anduritasku pesa	G	1542	1556	1576
Anduritasku pesa	I	925	940	960
Alumine soojusvaheti pesa	J	348	368	382
Alumine soojusvaheti pesa	K	876	896	910
Ülemine soojusvaheti pesa	M	1050	1060	1084
Ülemine soojusvaheti pesa	N	1578	1590	1612
Ääriku pesa	O	341	357	375



Akumulatsioonipaak NADO v1



- Tüübid: 500, 750, 1000 l
- Sisemise kuumaveepaagi maht on 140 ja 200 l
- Paak on saadaval isolatsioonita
- Tellida saab uut Neoduli isolatsiooni
- Sobib tahkekütusekatlaga küttesüsteemide akupaagiks
- Äärikusse saab paigaldada küttekeha TPK 210/12
- 140 l versiooni puhul saab pesasse saab paigaldada küttekeha TJ 6/4"



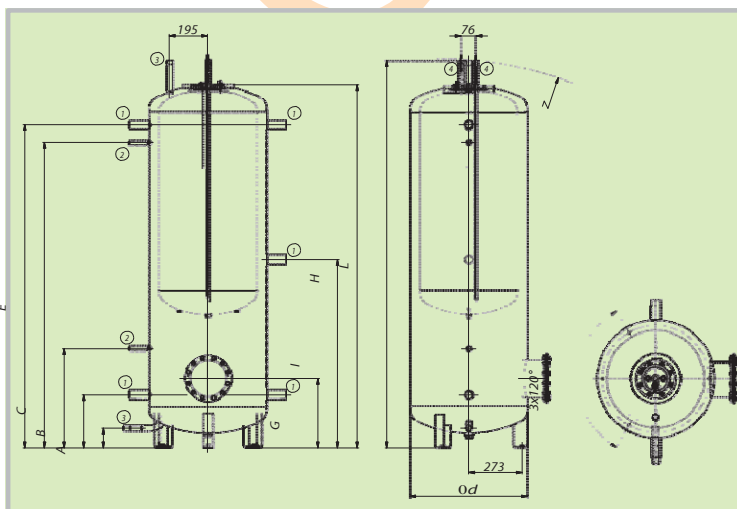
NADO 500/200v1

NADO 500/140v1

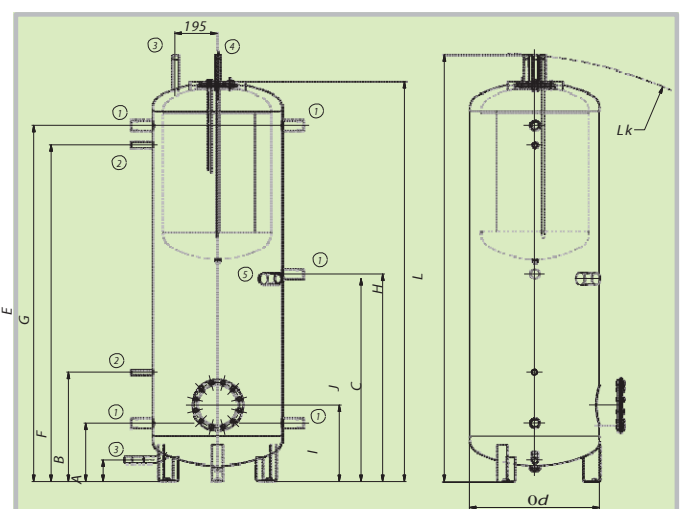
Pesa mõõdud	NADO 500v1	NADO 750v1	NADO 1000v1
Pesa1 – sisekeere		1 ¼"	
Pesa2 – sisekeere		½"	
Pesa3 – väliskeere		1"	
Pesa4 – sisekeere		¾"	
Pesa5 – sisekeere		1 ½"	

Tehnilised parameetrid		NADO 500/140v1	NADO 750/140v1	NADO 1000/140v1	NADO 500/200v1	NADO 750/200v1	NADO 1000/200v1
Tellimisnumber		121380315	121680315	121580315	121380397	121680397	121580397
Soojendatava vee maht paagis	[l]	475	722	999	475	772	999
Küttevee soojenduspaagi maht	[l]		140			210	
Kaal	[kg]	113	137	152	127	151	166
Max töötemperatuur / rõhk paagis	[°C] / [bar]	90 / 3					
Max töötemperatuur / rõhk kuumaveepaagis	[°C] / [bar]	90 / 6					
Kuumaveepaagi pindala	[m ²]	1,43			1,95		
40 °C kuuma vee jõudlus paagi temp. 53 °C ja 15 °C sisendvee puhul / KV voolukiirus*	[l] / [l·min ⁻¹]	260/5	490/5	750/5	260 / 10	490 / 10	750 / 10
Kuuma vee jõudlus 40 °C paagi temp. 80 °C ja 15 °C sisendvee puhul / KV voolukiirus*	[l] / [l·min ⁻¹]	650/5	1170/5	1450/5	650 / 10	1170 / 10	1450 / 10
Isolatsiooni (Neodul LB PP) paksus	[mm]	80					
Isolatsiooni (Neodul LB PP) soojusjuhtivus	[W·m ⁻¹ ·K ⁻¹]	0,032					
Isolatsiooni (Neodul LB PP) tellimisnumber		6231902	6231904	6231905	6231902	6231904	6231905
Max arv × TPK 210-12 võimsus	[ks] × [kW]	1 × 12					
Max arv × TJ 6/4" võimsus	[ks] × [kW]	1 × 9					
Energiatõhususe klass (Neodul LB PP)		B	–	–	B	–	–
Püsikadu (Neodul LB PP)	[W]	80	117	130	80	117	130

Paagi mõõdud		NADO 500/140v1	NADO 750/140v1	NADO 1000/140v1	NADO 500/200v1	NADO 750/200v1	NADO 1000/200v1
Paagi diameeter	∅ d	600	750	850	600	750	850
Paagi kogukõrgus	L	1970	2028	2040	1965	2022	2035
Kalde kõrgus	L _k	1990	2050	2060	1985	2035	2080
Paagi kõrgus	H	1847	1903	1916	1835	1895	1905
Väljalaskeühendus	A	100	100	100	90	90	90
Z/T pesa	B	270	282	297	258	272	292
Z/T pesa	C	958	970	985	946	960	982
Z/T pesa	E	1644	1656	1671	1632	1646	1666
Anduritasku pesa	F	505	517	532	493	508	527
Anduritasku pesa	G	1554	1566	1581	1542	1556	1576
Anduritasku pesa	I	353	366	381	341	357	375
Küttekeha TJ 6/4" pesa	J	937	950	965	–	–	–



NADO 500/200v1

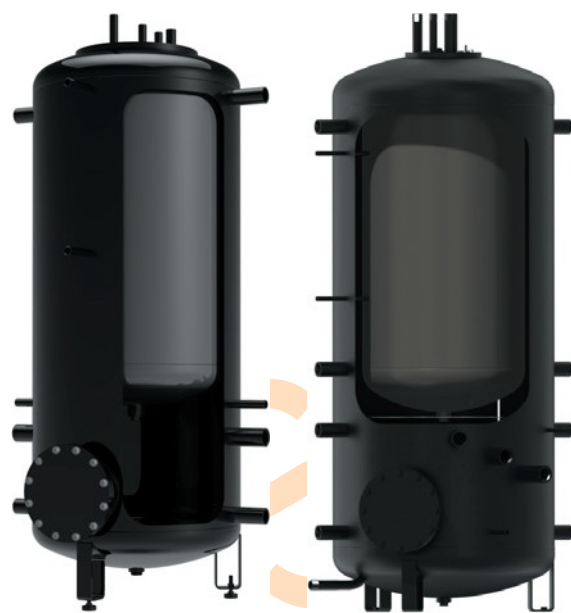


NADO 500/140v1

Akumulatsioonipaak NADO v1



- Tüübid: 500, 750 l
- Sisemise kuumaveepaagi maht on 300 ja 250 l
- Paak on saadaval isolatsioonita
- Tellida saab uut Neoduli isolatsiooni
- Sobib soojuspumbaga küttesüsteemide akupaagiks
- Pesasse saab paigaldada küttekeha TJ 6/4"



NADO 500/300v1

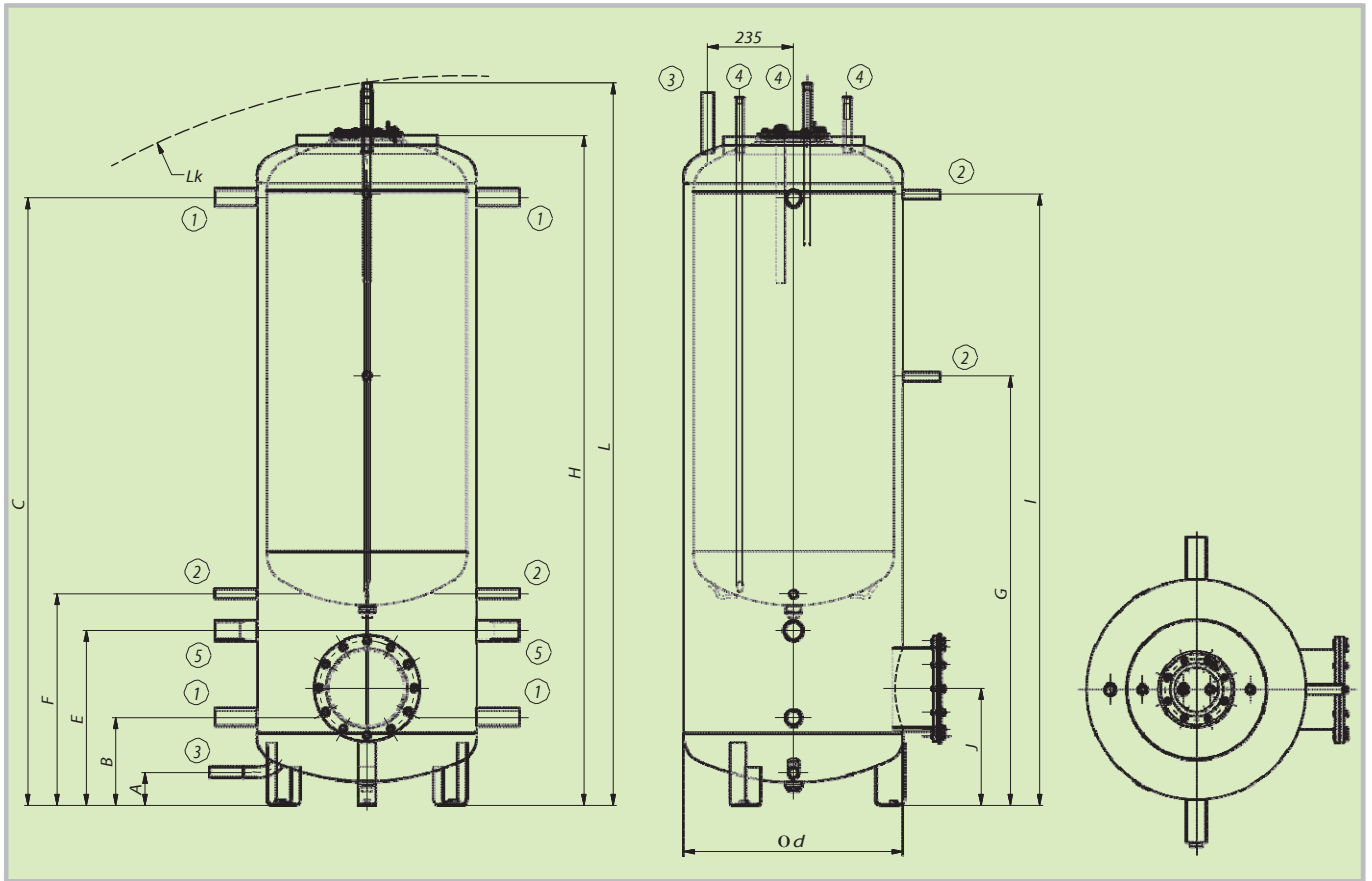
NADO 750/250v1

Pesa mõõdud	NADO 500/300v1	Pesa mõõdud	NADO 750/250v1
Pesa 1 – sisekeere	1 ¼"	Pesa 1 – sisekeere	1 ¼"
Pesa 2 – sisekeere	½"	Pesa 2 – sisekeere	1 ½"
Pesa 3 – väliskeere	1"	Pesa 3 – väliskeere	1"
Pesa 4 – väliskeere	¾"	Pesa 4 – väliskeere	¾"
Pesa 5 – sisekeere	1 ½"	Anduri pesa	Ø15x2-150

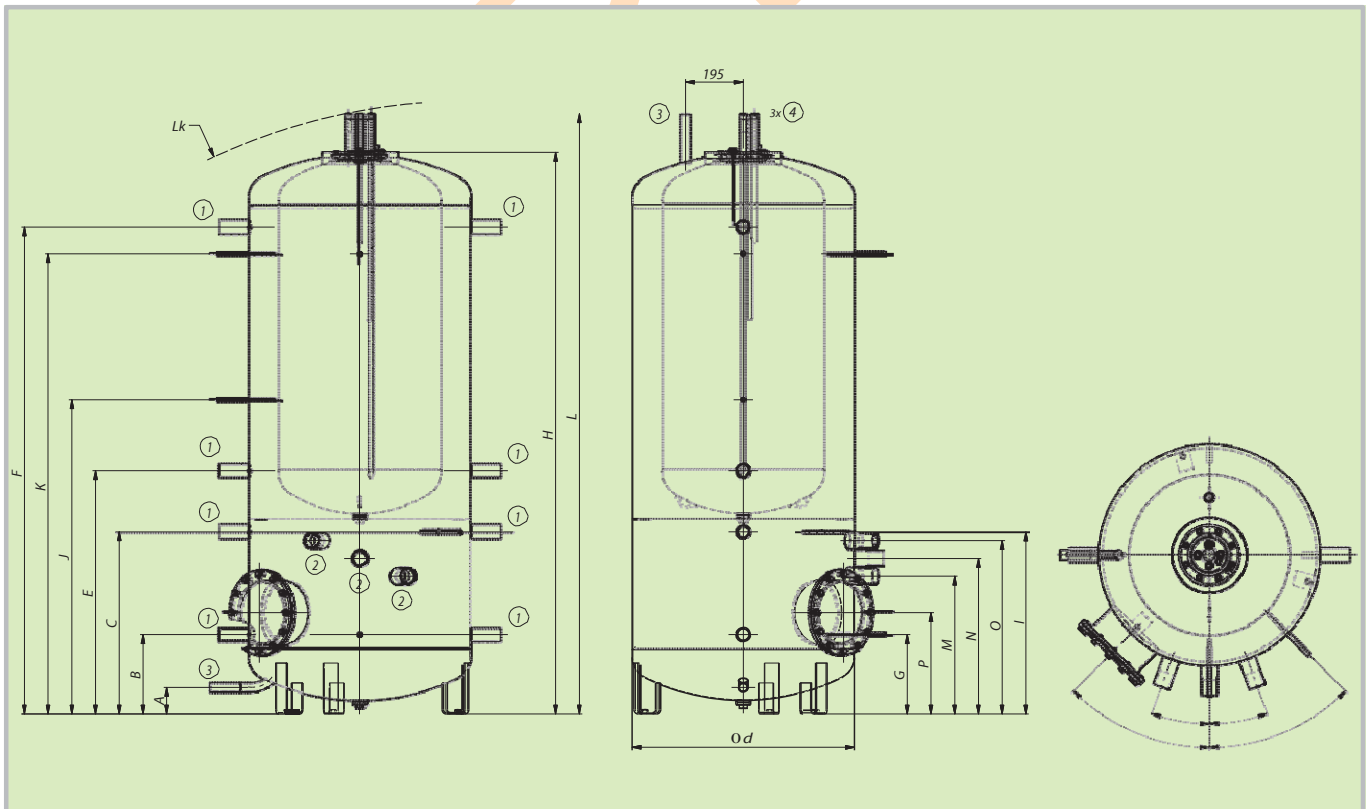
Tehnilised parameetrid		NADO 500/300v1	NADO 750/250v1
Tellimisnumber		121380314	121680314
Soojendatava vee maht paagis	[l]	475	772
Kütteevee soojenduspaagi maht	[l]	279	260
Kaal	[kg]	153	180
Max töötemperatuur / rõhk paagis	[°C] / [bar]		90 / 3
Max töötemperatuur / rõhk kuumaveepaagis	[°C] / [bar]		90 / 6
Kuumaveepaagi pindala	[m ²]	2,58	2,15
40 °C kuumavee jõudlus paagi temperatuuril 53 °C ja 15 °C sisendvee puhul / KV voolukiirus*	[l] / [l·min ⁻¹]	260 / 10	490 / 10
40 °C kuumavee jõudlus paagi temperatuuril 80 °C ja 15 °C sisendvee puhul / KV voolukiirus*	[l] / [l·min ⁻¹]	650 / 10	1170 / 10
Isolatsiooni (Neodul LB PP) paksus	[mm]		80
Isolatsiooni (Neodul LB PP) soojusjuhtivus	[W·m ⁻¹ ·K ⁻¹]		0,032
Isolatsiooni (Neodul LB PP) tellimisnumber		6231947	6231915
Max arv x TJ 6/4" võimsus	[ks] x [kW]	1 x 9 (2 x 4,5)	3 x 9
Energiatõhususe klass (Neodul LB PP)		B	–
Püsikadu (Neodul LB PP)	[W]	80	117

Paagi mõõdud		NADO 500/300v1
Paagi diameeter	Ø d	650
Paagi kogukõrgus	L	1821
Kalde kõrgus	L _k	1841
Paagi kõrgus	H	1691
Väljalaskeühendus	A	90
Z/T pesa	B	245
Z/T pesa	C	1524
Küttekeha TJ 6/4" pesa	E	484
Anduritasku pesa	F	584
Anduritasku pesa	G	1036
Anduritasku pesa	I	1532
Ääriku pesa	J	327

Paagi mõõdud		NADO 750/250v1
Paagi diameeter	Ø d	750
Paagi kogukõrgus	L	2017
Kalde kõrgus	L _k	2040
Paagi kõrgus	H	1895
Väljalaskeühendus	A	90
Z/T pesa	B	268
Z/T pesa	C	615
Z/T pesa	E	821
Z/T pesa	F	1643
Anduritasku pesa	G	268
Anduritasku pesa	I	615
Anduritasku pesa	J	1060
Anduritasku pesa	K	1553
Küttekeha TJ 6/4" pesa	M	465
Küttekeha TJ 6/4" pesa	N	525
Küttekeha TJ 6/4" pesa	O	585
Ääriku pesa	P	342



NADO 500/300v1



NADO 750/250v1

Akumulatsioonipaak NADO v2



- Tüübid: 500, 750, 1000 l
- Sisemise kuumaveepaagi maht on 140 l
- Paak on saadaval isolatsioonita
- Tellida saab uut Neoduli isolatsiooni
- Sobib tahkekütusekatlaga ja päikeseküttega süsteemide akupaagiks
- Äärikusse saab paigaldada küttekeha TPK 210/12
- 140 l sisemise paagiga akumulatsioonipaagile saab paigaldada küttekeha TJ 6/4"

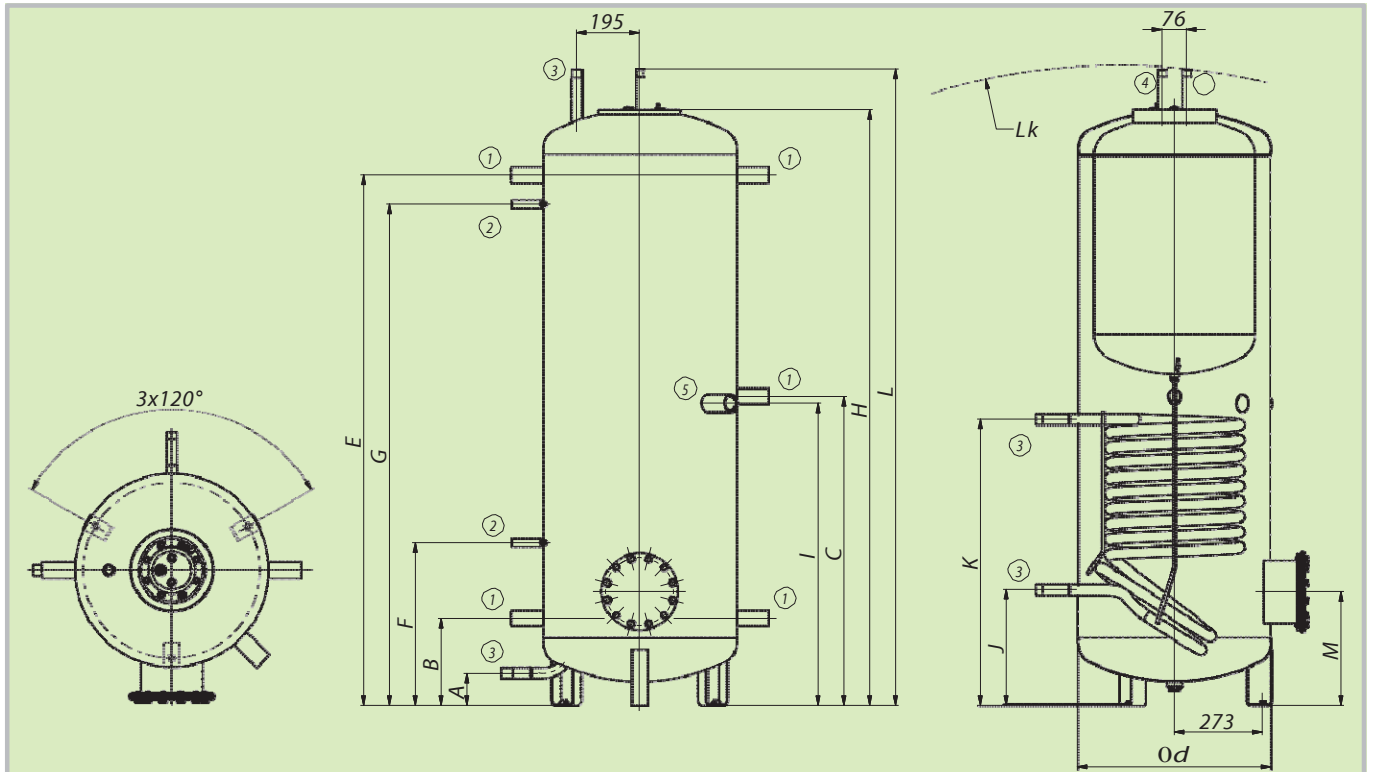


Pesa mõõdud	NADO 500/140v2	NADO 750/140v2	NADO 1000/140v2
Pesa1 – sisekeere		1 ¼"	
Pesa2 – sisekeere		½"	
Pesa3 – väliskeere		1"	
Pesa4 – sisekeere		¾"	
Pesa5 – sisekeere		1 ½"	

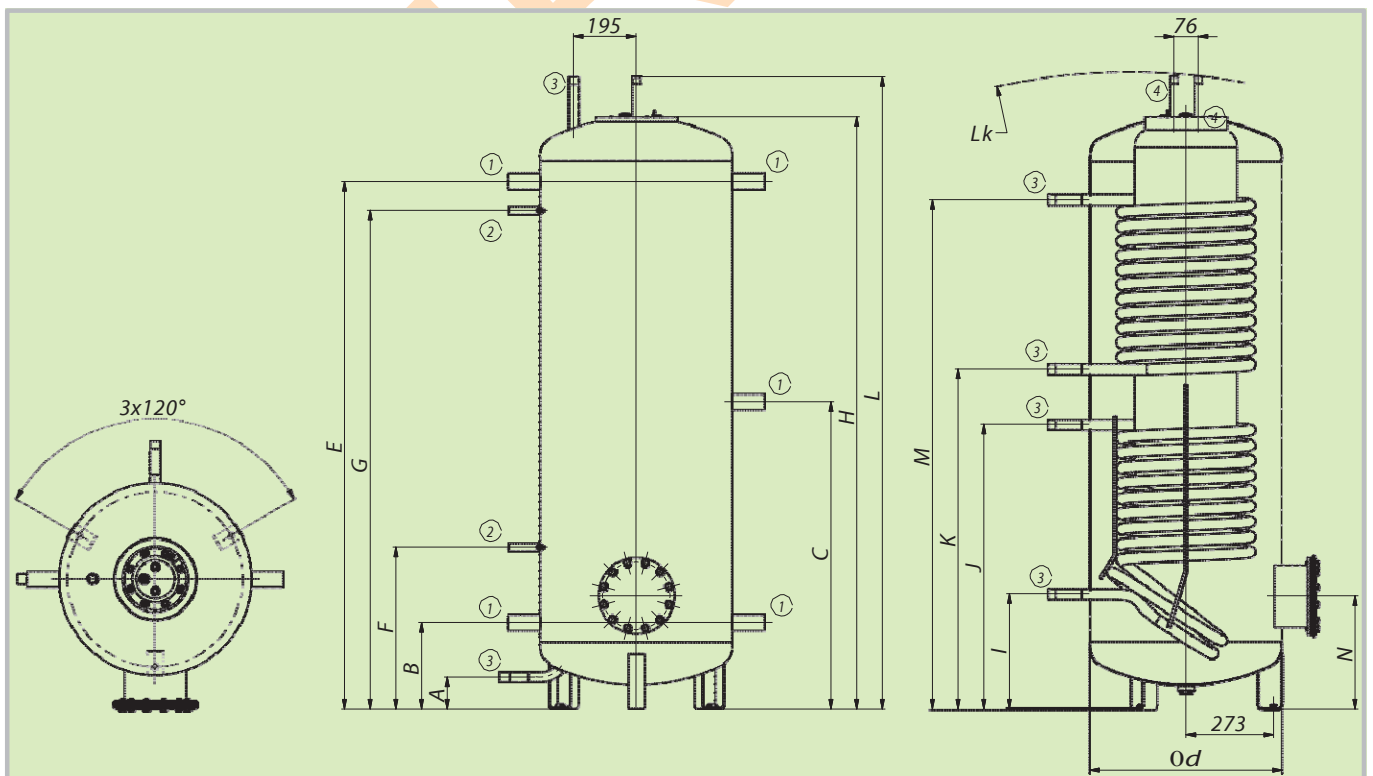
Tehnilised parameetrid		NADO 500/140v2	NADO 750/140v2	NADO 1000/140v2
Tellimisnumber		121380391	121680391	121580391
Soojendatava vee maht paagis	[l]	475	772	999
Küttevee soojenduspaagi maht	[l]		140	
Kaal	[kg]	143	168	180
Max töötemperatuur / rõhk paagis	[°C] / [bar]		90 / 3	
Max töötemperatuur / rõhk kuumaveepaagis	[°C] / [bar]		90 / 6	
Kuumaveepaagi pindala	[m ²]		1,43	
Max töötemperatuur / rõhk soojusvahetis	[°C] / [bar]		110 / 10	
Soojusvaheti pindala	[m ²]		1,5	
Soojusvaheti maht	[l]		10,5	
40 °C kuuma vee jõudlus paagi temperatuuril 53 °C ja 15 °C sisendvee puhul / KV voolukiirus*	[l] / [l·min ⁻¹]	260/5	490/5	750/5
40 °C kuuma vee jõudlus paagi temperatuuril 80 °C ja 15 °C sisendvee puhul / KV voolukiirus*	[l] / [l·min ⁻¹]	650/5	1170/5	1450/5
Isolatsiooni (Neodul LB PP) paksus	[mm]		80	
Isolatsiooni (Neodul LB PP) soojusjuhtivus	[W·m ⁻¹ ·K ⁻¹]		0,032	
Isolatsiooni (Neodul LB PP) tellimisnumber		6231902	6231904	6231905
Max arv × TPK 210-12 võimsus	[ks] × [kW]	1 × 6		1 × 12
Max arv × TJ 6/4" võimsus	[ks] × [kW]		1 × 9	
Soojusvaheti mahu voolukiirus	[m ³ ·h ⁻¹]		0,3	
Energiatõhususe klass (Neodul LB PP)		B	–	–
Püsikadu (Neodul LB PP)	[W]	79	116	128

Paagi mõõdud		NADO 500/140v2	NADO 750/140v2	NADO 1000/140v2
Paagi diameeter	∅ d	600	750	850
Paagi kogukõrgus	L	1965	2022	2035
Kalde kõrgus	L _k	1985	2035	2080
Väljalaskeühendus	A	90	90	90
Z/T pesa	B	258	272	292
Z/T pesa	C	946	960	980
Z/T pesa	E	1632	1646	1666
Anduritasku pesa	F	493	508	527
Anduritasku pesa	G	1542	1556	1576
Paagi kõrgus	H	1835	1895	1905
Küttekeha TJ 6/4" pesa	I	925	940	960
Soojusvaheti pesa	J	348	368	382
Soojusvaheti pesa	K	876	896	910
Ääriku pesa	M	341	357	375





NADO 500/140v2



NADO 500v3

Akumulatsioonipaak NADO v3



- Tüübid: 500, 750, 1000 l
- Sisemise kuumaveepaagi maht on 100 l
- Paak on saadaval isolatsioonita
- Tellida saab uut Neoduli isolatsiooni
- Sobib tahkekütusekatlaga ja päikeseküttega süsteemide akupaagiks
- Äärikusse saab paigaldada küttekeha TPK 210/12



Pesa mõõdud	NADO 500/100v3	NADO 750/100v3	NADO 1000/100v3
Pesa1 – sisekeere		1 ¼"	
Pesa2 – sisekeere		½"	
Pesa3 – väliskeere		1"	
Pesa4 – sisekeere		¾"	

Tehnilised parameetrid		NADO 500/100v3	NADO 750/100v3	NADO 1000/100v3
Tellimisnumber		121380388	121680388	121580388
Soojendatava vee maht paagis	[l]	475	772	999
Volume of Akumulatsioonipaakfor HW heating	[l]		92	
Kaal	[kg]	168	187	202
Max töötemperatuur / rõhk paagis	[°C] / [bar]		90 / 3	
Max. working temperature / pressure in HW storage tank	[°C] / [bar]		90 / 6	
Heat transfer surface of HW storage tank	[m ²]		1,25	
Max töötemperatuur / rõhk soojusvahetis	[°C] / [bar]		110 / 10	
Soojusvaheti pindala (ülaosa/põhi)	[m ²]		1,5 / 1,5	
Soojusvaheti maht (ülaosa/põhi)	[l]		10,5 / 10,5	
40 °C kuuma vee jõudlus paagi temperatuuril 53 °C ja 15 °C sisendvee puhul / KV voolukiirus*	[l] / [l·min ⁻¹]	260/5	490/5	750/5
40 °C kuuma vee jõudlus paagi temperatuuril 80 °C ja 15 °C sisendvee puhul / KV voolukiirus*	[l] / [l·min ⁻¹]	650/5	1170/5	1450/5
Isolatsiooni (Neodul LB PP) paksus	[mm]		80	
Isolatsiooni (Neodul LB PP) soojusjuhtivus	[W·m ⁻¹ ·K ⁻¹]		0,032	
Isolatsiooni (Neodul LB PP) tellimisnumber		6231902	6231904	6231905
Max arv × TPK 210-12 võimsus	[ks] × [kW]	1 × 6		1 × 12
Soojusvaheti maht flow rate	[m ³ ·h ⁻¹]		0,3	
Energiatõhususe klass (Neodul LB PP)		B	–	–
Püsikadu (Neodul LB PP)	[W]	80	117	130

Paagi mõõdud		NADO 500/100v3	NADO 750/100v3	NADO 1000/100v3
Paagi diameeter	∅ d	600	750	850
Paagi kogukõrgus	L	1965	2022	2035
Kalde kõrgus	L _k	1985	2035	2080
Paagi kõrgus	H	1835	1895	1905
Väljalaskeühendus	A	90	90	90
Z/T pesa	B	258	272	292
Z/T pesa	C	946	960	980
Z/T pesa	E	1632	1646	1666
Anduritasku pesa	F	493	508	527
Anduritasku pesa	G	1542	1556	1576
Soojusvaheti pesa	I	348	368	382
Soojusvaheti pesa	J	876	896	910
Soojusvaheti pesa	K	1050	1061	1084
Soojusvaheti pesa	M	1578	1589	1612
Ääriku pesa	O	341	357	375

Akumulatsioonipaak NADO v6



- Tüübid: 300, 500, 750, 1000 l
- Soojendamine kuuma vee vooluga roostevabast terasest soojusvahetis, mille soojuskandja pind on keskmisest suurem
- Paak on saadava isolatsiooniga 300 l mahu puhul ja isolatsioonita 500, 750 ja 1000 l mahu puhul
- Tellida saab uut Neoduli isolatsiooni
- Ühendada on võimalik eri soojusallikaid, näiteks biomassil töötavad, süsi-, gaasi- ja elektriboilerid, soojuspumbad ja päikesekollektorid
- Pesadesse saab paigaldada küttekehad TJ 6/4"



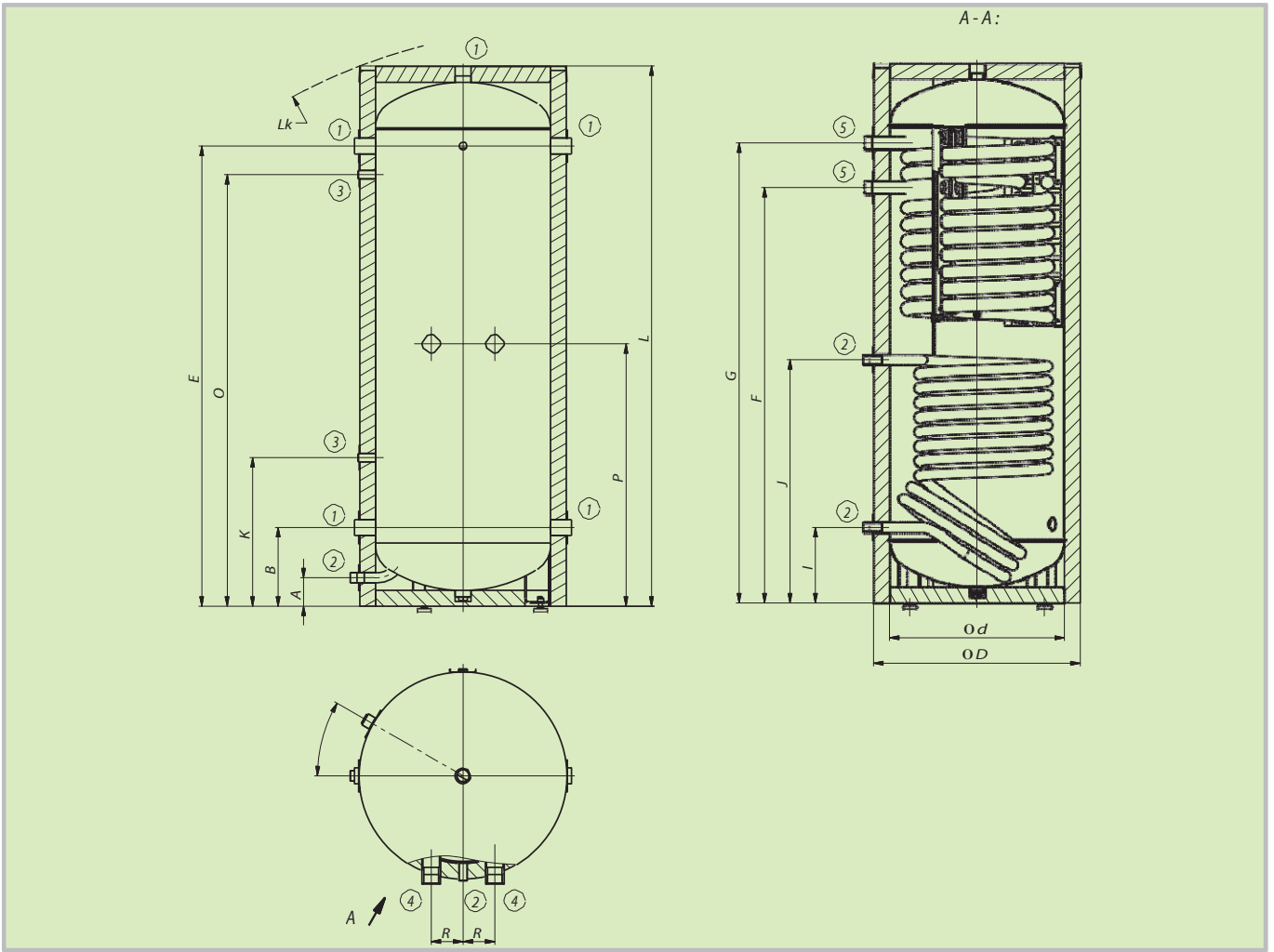
NADO 300v6

NADO 500, 750, 1000v6

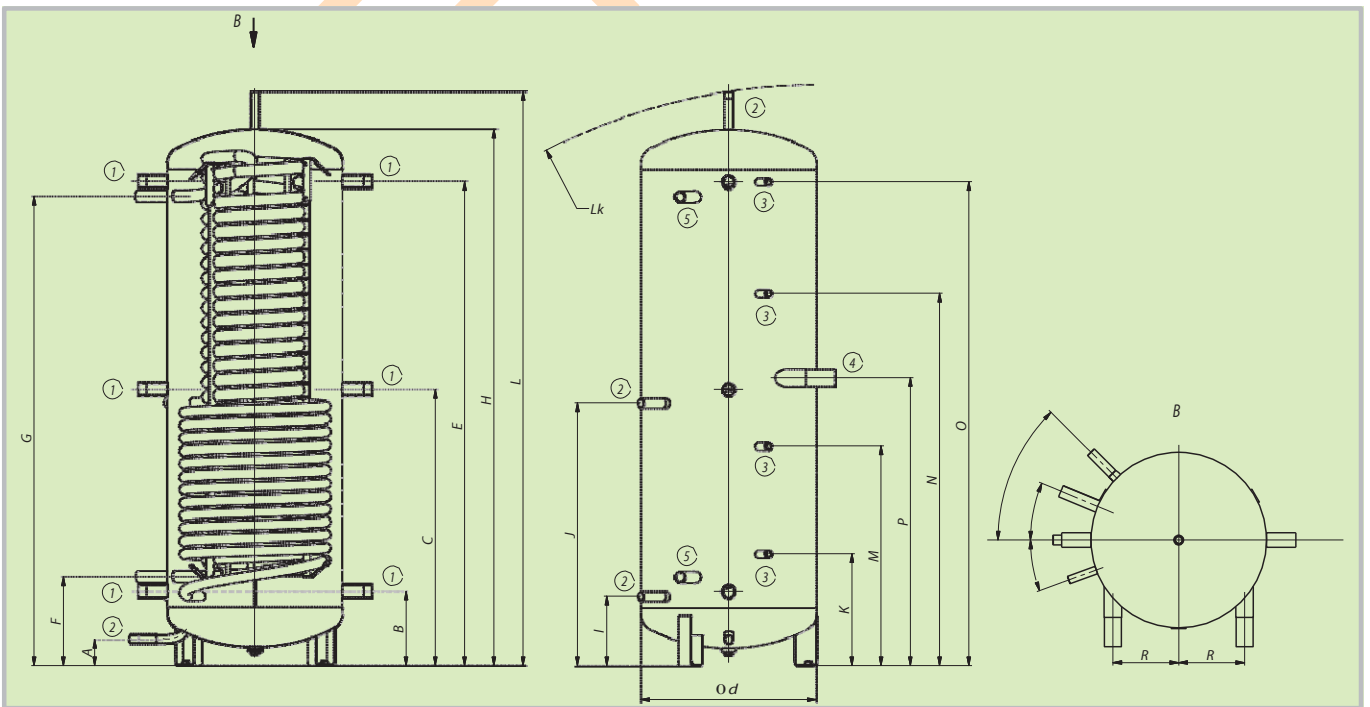
Pesa mõõdud	NADO 300/20v6	NADO 500/25v6	NADO 750/35v6	NADO 1000/45v6
Pesa 1 – sisekeere			1 1/4"	
Pesa 2 – väliskeere			1"	
Pesa 3 – sisekeere			1/2"	
Pesa 4 – sisekeere			1 1/2"	
Pesa 5 – väliskeere			1 1/4"	

Tehnilised parameetrid		NADO 300/20v6	NADO 500/25v6	NADO 750/35v6	NADO 1000/45v6
Tellimisnumber		121080398	121380350	121680350	121580350
Soojendatava vee maht paagis	[l]	320	475	772	999
Soojusvaheti maht pro ohrev TV	[l]	20	23	32	37
Kaal	[kg]	106	134	165	197
Max töötemperatuur / rõhk paagis	[°C] / [bar]	90 / 3			
Max töötemperatuur / rõhk soojusvahetis TV	[°C] / [bar]	90 / 6			
Max töötemperatuur / rõhk soojusvahetis	[°C] / [bar]	110 / 10			
Soojusvaheti pindala TV	[m ²]	4,5	6,25	8,5	10
Soojusvaheti mahu voolukiirus	[m ³ ·h ⁻¹]	0,6			
Soojusvaheti pindala (ülaosa/põhi)	[m ²]	- / 1,6	- / 2,2	- / 2,2	- / 3,3
Soojusvaheti maht (ülaosa/põhi)	[l]	- / 12	- / 18	- / 18	- / 25
40 °C kuuma vee jõudlus paagi temperatuuril 53 °C ja 15 °C sisendvee puhul / KV voolukiirus*	[l] / [l·min ⁻¹]	210 / 10	260 / 10	490 / 10	750 / 10
40 °C kuuma vee jõudlus paagi temperatuuril 80 °C ja 15 °C sisendvee puhul / KV voolukiirus*	[l] / [l·min ⁻¹]	520 / 10	650 / 10	1170 / 10	1450 / 10
Isolatsiooni (Neodul LB PP) paksus	[mm]	60	80		
Isolatsiooni (Neodul LB PP) soojusjuhtivus	[W·m ⁻¹ ·K ⁻¹]	0,032			
Isolatsiooni (Neodul LB PP) tellimisnumber		paagi osa	6231957	6231958	6231959
Max arv × TPK TJ 6/4" küttekeha pikendatud jahutusosaga	[ks] × [kW]	2 × 4,5	2 × 6		
Energiatõhususe klass (Neodul LB PP)		C	C		
Püsikadu (Neodul LB PP)	[W]	80	91	114	148

Paagi mõõdud		NADO 300/20v6	NADO 500/25v6	NADO 750/35v6	NADO 1000/45v6
Paagi diameeter	∅ d	550	600	750	850
Paagi diameeter koos isolatsiooniga	∅ D	650	-	-	-
Paagi kogukõrgus	L	1610	1965	2022	2035
Kalde kõrgus	L _k	1820	1985	2035	2080
Paagi kõrgus	H	1658	1835	1895	1905
Väljalaskeühendus	A	80	90	90	90
Z/T pesa	B	238	258	272	292
Z/T pesa	C	-	946	1008	1030
Z/T pesa	E	1438	1654	1670	1693
Kuuma vee pesa – sisend	F	1298	304	310	373
Kuuma vee pesa – väljund	G	1438	1604	1670	1693
Päikeseen. soojusvaheti pesa – väljund	I	228	238	260	273
Päikeseen. soojusvaheti pesa – sisend	J	756	898	874	973
Anduritasku pesa	K	458	383	405	459
Anduritasku pesa	M	-	751	732	751
Anduritasku pesa	N	-	1273	1209	1209
Anduritasku pesa	O	1348	1654	1685	1667
Küttekeha TJ 6/4" pesa	P	816	985	1007	1031
Küttekeha TJ 6/4" pesa	R	100	225	290	340



NADO 300v6



NADO 500, 750, 1000v6

Akumulatsioonipaak NADO v7

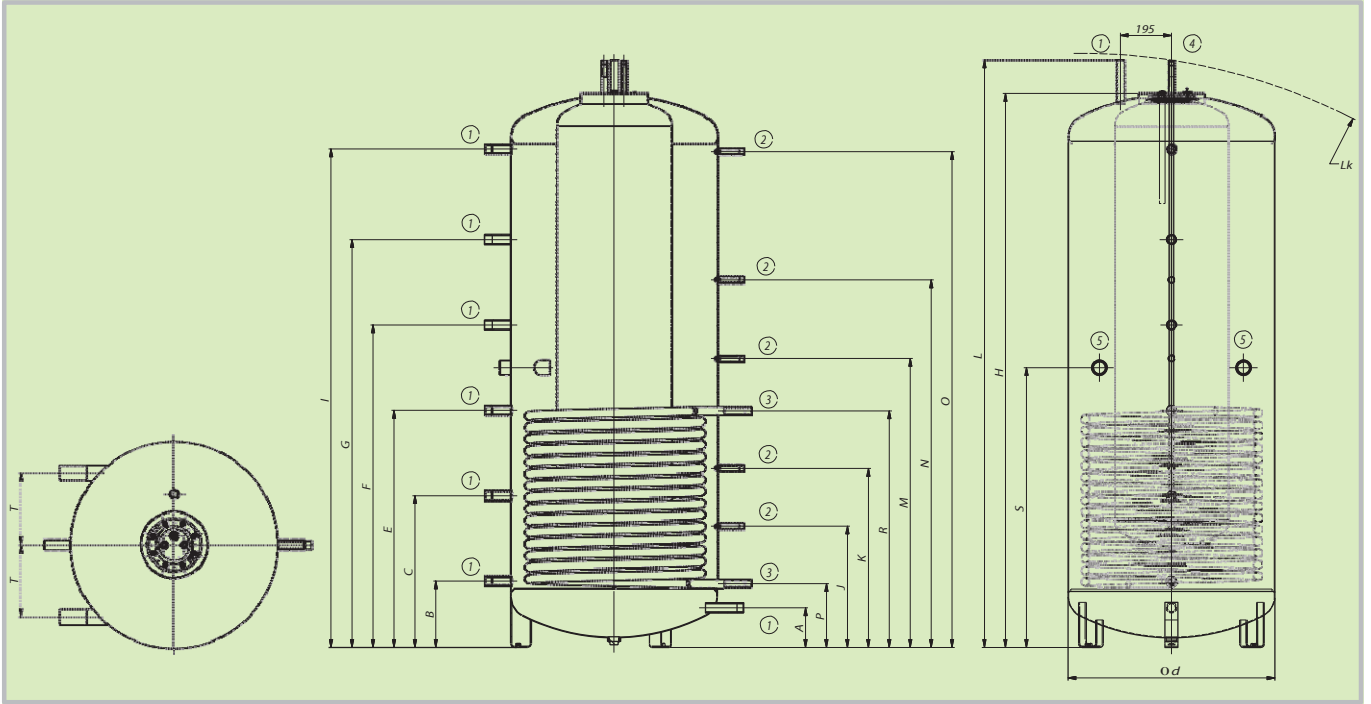
- Tüübid: 500, 750, 1000 l
- Kuuma vee kütte sisemises paagis 200 l
- Paak on saadaval isolatsioonita
- Tellida saab uut Neoduli isolatsiooni
- Ühendada on võimalik eri soojusallikaid, näiteks biomassil töötavad, süsi-, gaasi- ja elektriboilerid, soojuspumbad ja päikesekollektorid
- Pesadesse saab paigaldada küttekeha TJ 6/4"



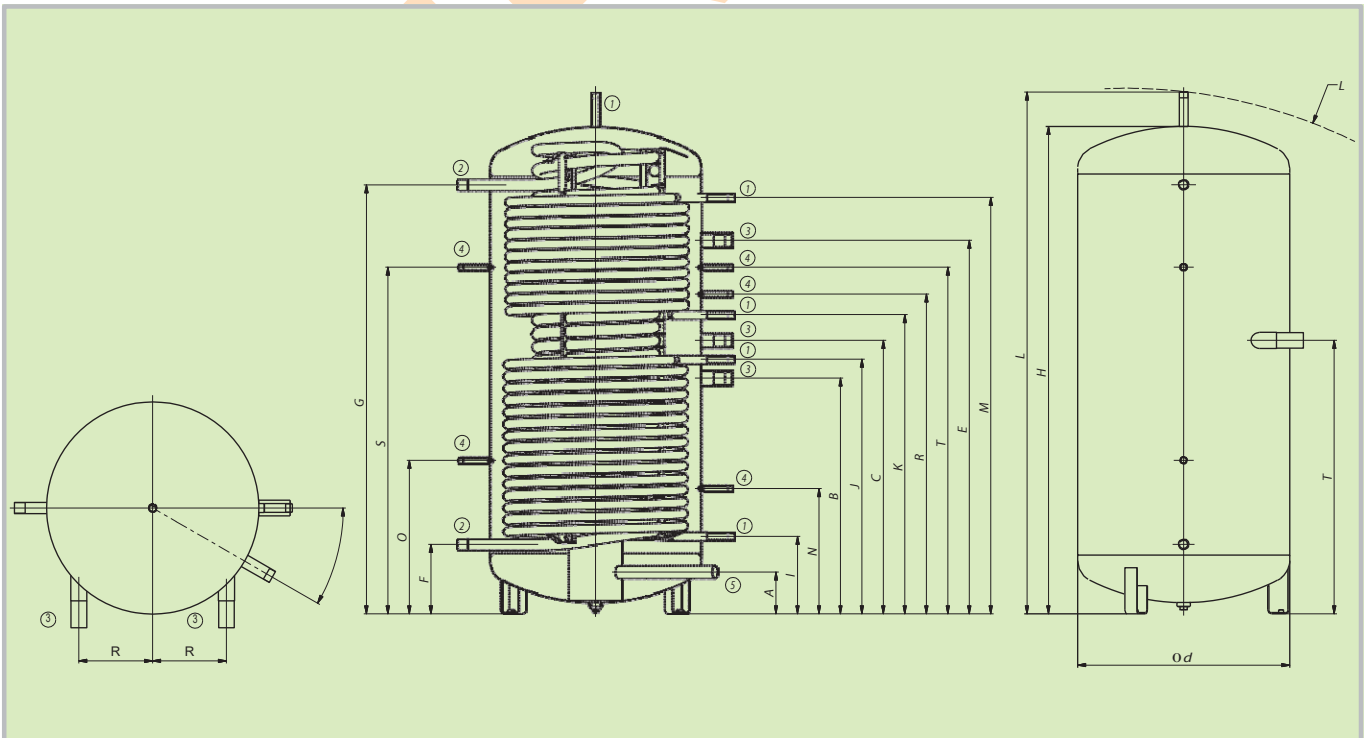
Pesa mõõdud	NADO 500/200v7	NADO 750/200v7	NADO 1000/200v7
Pesa1 – sisekeere		1 ¼"	
Pesa2 – sisekeere		½"	
Pesa3 – väliskeere		1"	
Pesa4 – väliskeere		¾"	
Pesa5 – sisekeere	-		1 ½"

Tehnilised parameetrid		NADO 500/200v7	NADO 750/200v7	NADO 1000/200v7
Tellimisnumber		121380373	121880354	121780354
Soojendatava vee maht paagis	[l]	475	772	999
Küttevee soojenduspaagi maht	[l]		233	
Kaal	[kg]	175	212	243
Max töötemperatuur / rõhk paagis	[°C] / [bar]		90 / 3	
Max töötemperatuur / rõhk soojusvahetis	[°C] / [bar]		90 / 6	
Max töötemperatuur / rõhk soojusvahetis	[°C] / [bar]		110 / 10	
Kuumaveepaagi pindala	[m ²]		2,29	
Soojusvaheti mahu voolukiirus	[m ³ ·h ⁻¹]		0,6	
Soojusvaheti pindala	[m ²]	2,5	3,3	3,3
Soojusvaheti maht	[l]	18	25	25
40 °C kuuma vee jõudlus paagi temperatuuril 53 °C ja 15 °C sisendvee puhul / KV voolukiirus*	[l] / [l·min ⁻¹]	260 / 10	490 / 10	750 / 10
40 °C kuuma vee jõudlus paagi temperatuuril 80 °C ja 15 °C sisendvee puhul / KV voolukiirus*	[l] / [l·min ⁻¹]	650 / 10	1170 / 10	1450 / 10
Isolatsiooni (Neodul LB PP) paksus	[mm]		80	
Isolatsiooni (Neodul LB PP) soojusjuhtivus	[W·m ⁻¹ ·K ⁻¹]		0,032	
Isolatsiooni (Neodul LB PP) tellimisnumber		6231923	6231956	6231948
Max arv × TPK TJ 6/4" küttekeha pikendatud jahutusosaga	[ks] × [kW]	-		2 × 6
Energiaühuse klass (Neodul LB PP)		B	-	-
Püsikadu (Neodul LB PP)	[W]	76	113	126

Paagi mõõdud		NADO 500/200v7	NADO 750/200v7	NADO 1000/200v7
Paagi diameeter	∅ d	600	790	790
Paagi kogukõrgus	L	1965	1945	2245
Kalde kõrgus	L _k	1985	1985	2310
Väljalaskeühendus	A	132	152	152
Z/T pesa	B	239	254	254
Z/T pesa	C	564	580	580
Z/T pesa	E	891	906	906
Z/T pesa	F	1216	1232	1232
Z/T pesa	G	-	-	1558
Z/T pesa	I	1609	1604	1904
Paagi kõrgus	H	1835	1815	2115
Anduritasku pesa	J	467	464	464
Anduritasku pesa	K	680	684	684
Anduritasku pesa	M	1089	1104	1104
Anduritasku pesa	N	-	-	1404
Anduritasku pesa	O	1669	1604	1894
Päikeseen. soojusvaheti pesa – väljund	P	229	244	244
Päikeseen. soojusvaheti pesa – sisend	R	1009	904	904
Küttekeha TJ 6/4" pesa	S	-	1069	1069



NADO 1000/200 v7



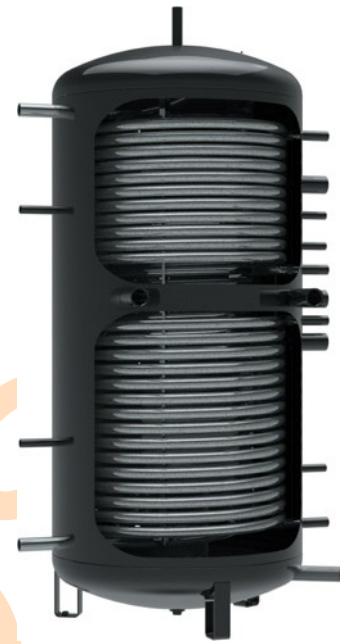
NADO 800/35 v9



Akumulatsioonipaak NADO v9

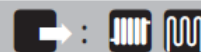


- Tüübid: 800, 1000 l
- Soojendamine kuuma vee vooluga roostevabast terasest soojusvahetis, mille soojuskandja pind on keskmisest suurem
- Paak on saadaval isolatsioonita
- Tellida saab uut Neoduli isolatsiooni
- Ühendada on võimalik eri soojusallikaid, näiteks biomassil töötavad, süsi-, gaasi- ja elektriboilerid, soojuspumbad ja päikesekollektorid
- Pesadesse saab paigaldada küttekeha TJ 6/4"



Pesa mõõdud		NADO 800/35v9	NADO 1000/35v9
Pesa 1 – väliskeere		1"	
Pesa 2 – väliskeere		1 1/4"	
Pesa 3 – sisekeere		1 1/2"	
Pesa 4 – sisekeere		1"	
Pesa 5 – sisekeere		1 1/4"	
Tehnilised parameetrid		NADO 800/35v9	NADO 1000/35v9
Tellimisnumber		121880333	121780333
Soojendatava vee maht paagis	[l]	820	999
Volume of Akumulatsioonipaakfor HW heating	[l]	32	32
Kaal	[kg]	224	275
Max töötemperatuur / rõhk paagis	[°C] / [bar]		90 / 3
Max töötemperatuur / rõhk soojusvahetis TV	[°C] / [bar]		90 / 6
Max. working temperature / pressure in heat exchanger	[°C] / [bar]		110 / 10
Soojusvaheti pindala TV	[m ²]		8,5
Soojusvaheti mahu voolukiirus	[m ³ ·h ⁻¹]		0,6
Soojusvaheti pindala (ülaosa/põhi)	[m ²]	2,2 / 3,3	3,3 / 3,3
Soojusvaheti maht (ülaosa/põhi)	[l]	18 / 25	25 / 25
40 °C kuuma vee jõudlus paagi temperatuuril 53 °C ja 15 °C sisendvee puhul / KV voolukiirus*	[l] / [l·min ⁻¹]	620 / 10	750 / 10
40 °C kuuma vee jõudlus paagi temperatuuril 80 °C ja 15 °C sisendvee puhul / KV voolukiirus*	[l] / [l·min ⁻¹]	1287 / 10	1450 / 10
Isolatsiooni (Neodul LB PP) paksus	[mm]		80
Isolatsiooni (Neodul LB PP) soojusjuhtivus	[W·m ⁻¹ ·K ⁻¹]		0,032
Isolatsiooni (Neodul LB PP) tellimisnumber		6231992	6231993
Max arv × väljund TPK TJ 6/4" küttekeha pikendatud jahutusosaga	[ks] × [kW]		2 × 6
Energiatõhususe klass (Neodul LB PP)		–	–
Püsikadu (Neodul LB PP)	[W]	118	138
Paagi mõõdud		NADO 800/35v9	NADO 1000/35v9
Paagi diameeter	∅ d	790	790
Paagi kogukõrgus	L	1945	2245
Kalde kõrgus	L _K	1985	2280
Stratification column socket	A	156	156
Z/T pesa	B	879	952
Z/T pesa	C	1019	1109
Z/T pesa	E	1392	1552
Kuuma vee pesa – sisend	F	259	529
Kuuma vee pesa – väljund	G	1599	1889
Paagi kõrgus	H	1815	2115
Päikeseen. soojusvaheti pesa – väljund	I	289	259
Päikeseen. soojusvaheti pesa – sisend	J	949	1029
Ülemise soojusvaheti pesa – väljund	K	1115	1194
Ülemise soojusvaheti pesa – sisend	M	1552	1854
Anduritasku pesa	N	487	497
Anduritasku pesa	O	572	842
Anduritasku pesa	P	–	1209
Anduritasku pesa	R	1192	1332
Anduritasku pesa	S	1292	1502
Anduritasku pesa	T	1292	1452
Küttekeha TJ 6/4" pesa	U	1019	1132

Akumulatsioonipaak UKV NIBE



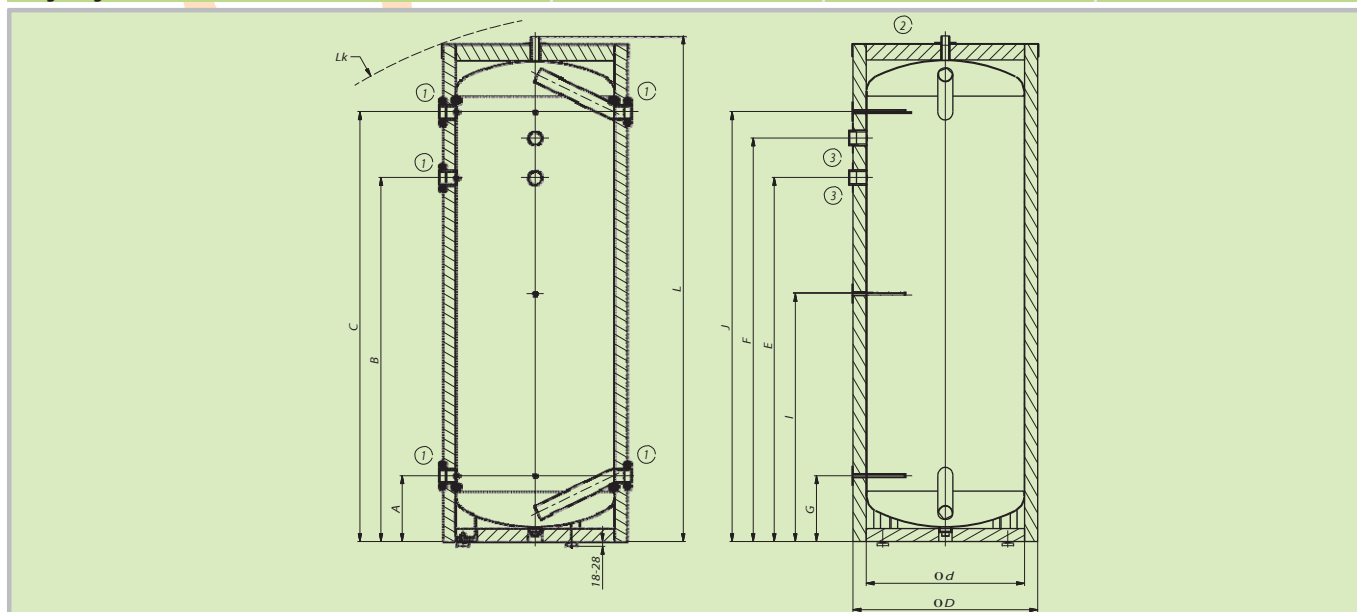
- Tüübid: 300, 500 l
- Paagid on varustatud isolatsiooniga
- Sobivad soojuspumbaga küttesüsteemide tasakaalustuspaagiks
- Pesadesse saab paigaldada küttekeha TJ 6/4"



Pesa mõõdud	NIBE UKV 300	NIBE UKV 500
Pesa 1 – sisekeere	1 1/4"	
Pesa 2 – väliskeere	1"	
Pesa 3 – sisekeere	1 1/2"	

Tehnilised parameetrid		NIBE UKV 300	NIBE UKV 500
Tellimisnumber		121080371	121380337
Soojendatava vee maht paagis	[l]	314	475
Kaal	[kg]	80	103
Max töötemperatuur / rõhk paagis	[°C] / [bar]		80 / 6
Isolatsiooni (Thermodul) paksus	[mm]		50
Isolatsiooni (Thermodul) soojusjuhtivus	[W·m ⁻¹ ·K ⁻¹]		0,032
Isolatsiooni (Thermodul) tellimisnumber			paagi osa
Max arv × TJ 6/4" võimsus	[ks] × [kW]	2 × 7,5	2 × 9
Energiatõhususe klass (Thermodul)		C	C
Püsikadu (Thermodul)	[W]	90	83

Paagi mõõdud		NIBE UKV 300	NIBE UKV 500
Paagi diameeter	∅ d	550	600
Paagi diameeter koos isolatsiooniga	∅ D	650	700
Paagi kogukõrgus	L	1580	1920
Kalde kõrgus	L _k	1615	1955
Z/T pesa	A	229	238
Z/T pesa	B	–	1368
Z/T pesa	C	1299	1618
Küttekeha pesa	E	1029	1368
Küttekeha pesa	F	1179	1518
Anduritasku pesa	G	229	238
Anduritasku pesa	I	764	928
Anduritasku pesa	J	1299	1618
Paagi kõrgus	H	1490	1815

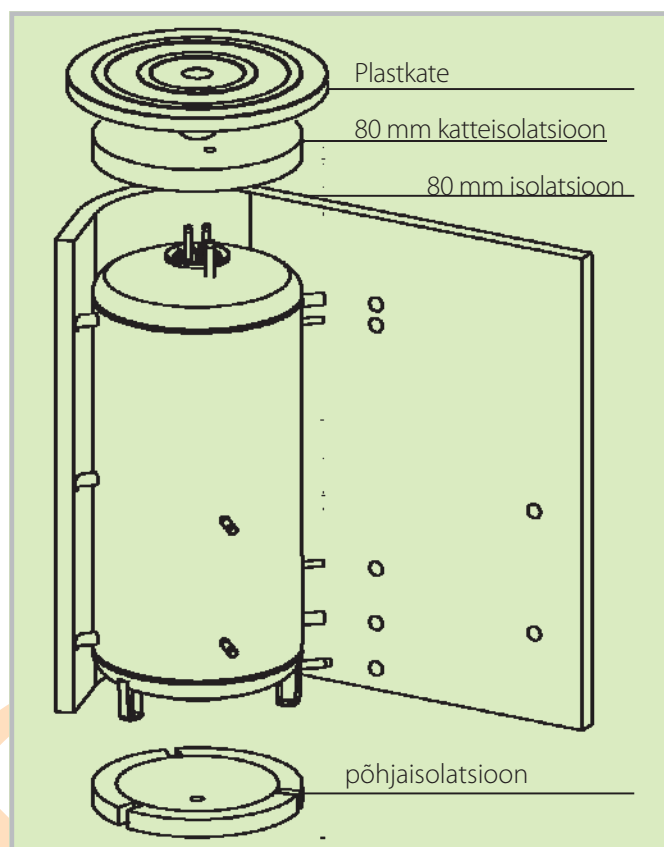


Ülima kvaliteediga soojusisolatsioon

Neodul LB PP soojusisolatsioon

- Komplektis on pealmine kate, äärikute katted ja avakatted
- Paagid NAD 100 ja 250 v1 on varustatud polüuretaanisolatsiooniga

- Standardne tarne suuremate paakide puhul
- Esimene ja ainuke B-kategooria isolatsioon turul
- Isolatsiooni standardpaksus on 80 mm
- 500 l paagi soojuskao näide: 1,9 kWh/24 h 100 mm isolatsioonipaksuse korral



Neodul LB PP



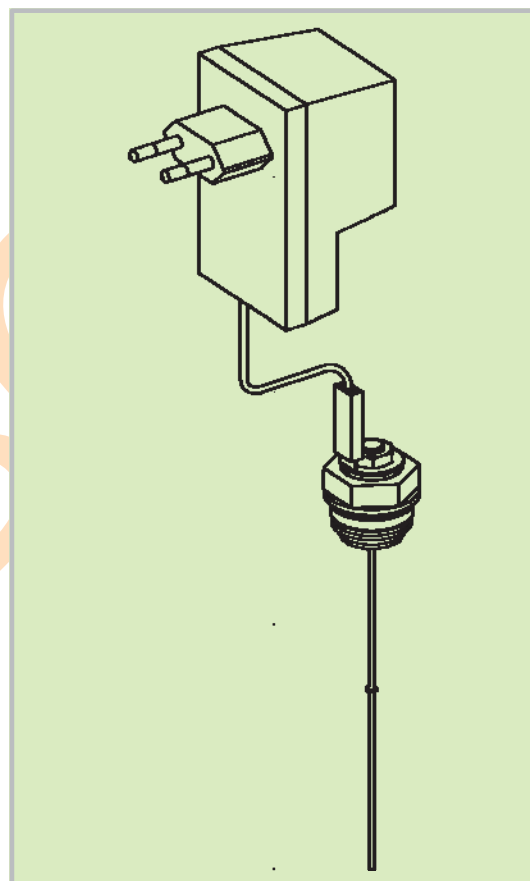
Dražice originaalvaruosad

- 24-kuuline garantiiperiood
- Usaldusväärsus ja hea kvaliteet
- Garanteeritud funktsionaalsus ja ohutus
- Garanteeritud kauakestvus
- Tootmisel kaustatavad identsed komponendid
- Hea kättesaadavus Tšehhi piires

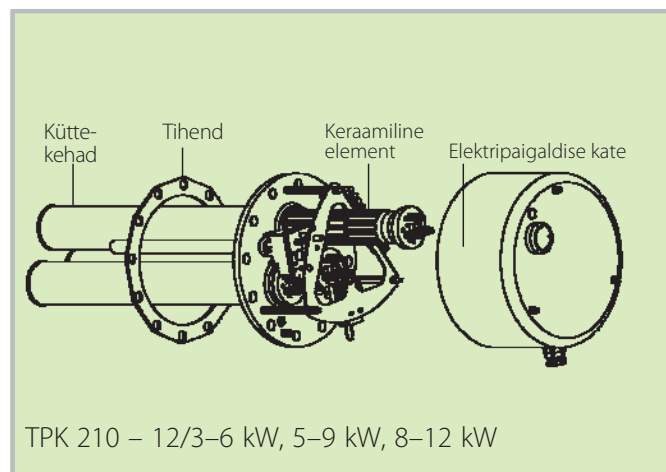
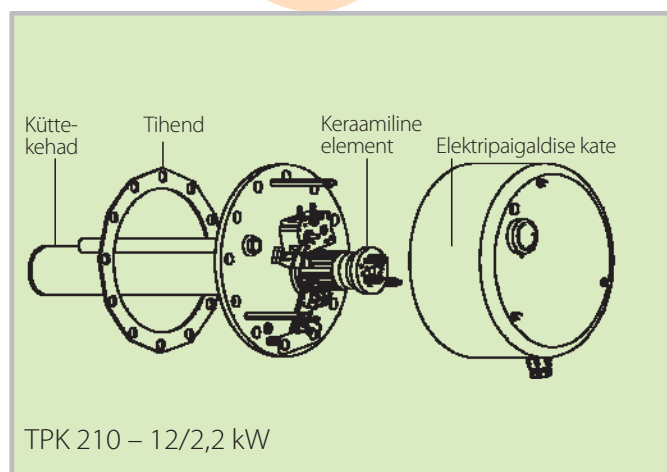
Välise toiteallikaga anood

- Kasutatakse siemiste emailitud paakide kaitsmiseks ja toote eluea pikendamiseks
- Sobib kasutamiseks kuni 300 l mahu puhul
- Hooldusvaba, kulumiskindel
- Saadaval tellimisel

Läbimõõt	2 mm
Pikkus	200 mm
Katte pikkus	100 mm



Äärikuga ühendatavad keraamilised küttekehad TPK

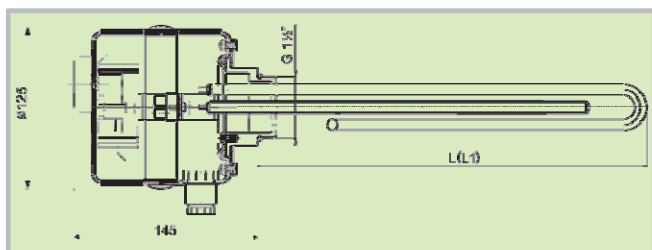


Dražice originaalvaruosad

Keermestatud elektrilised küttekehad, seeria TJ G 6/4"

TJ G 6/4"		TJ 6/4"-2	TJ 6/4"-2,5	TJ 6/4"-3,3	TJ 6/4"-3,75	TJ 6/4"-4,5	TJ 6/4"-6	TJ 6/4"-7,5	TJ 6/4"-9
Tellisnumber L/L1		-/ 2110030	-/ 2110031	2110001 / -	-/ 2110033	-/ 2110034	-/ 2110035	2110006 / 2110036	2110007 / 2110037
Võimsus	[kW]	2	2,5	3,3	3,75	4,5	6	7,5	9
Kaal	[kg]	1,6	1,8	2	2,1	2,2	2,4	2,4	2,6
Pikendatav pikkus L	[mm]	-	-	325	-	-	-	575	605
Pikendatav pikkus L1 (pikendatud jahutusosa)	[mm]	380	405	-	450	500	520	685	720
Toide		1/N/PE ~ 230V/50Hz	1/N/PE ~ 230V/50Hz	3/N/PE ~ 400V/50Hz, ⤴	3/N/PE ~ 400V/50Hz, ⤴	3/N/PE ~ 400V/50Hz, ⤴	3/N/PE ~ 400V/50Hz, ⤴	3/N/PE ~ 400V/50Hz, ⤴	3/N/PE ~ 400V/50Hz, ⤴
Kaitseüliiti soovitatav väärtus	[A]	16	16	3 × 10	3 × 10	3 × 10	3 × 16	3 × 16	3 × 20
Kaitseklass		IP42							

Pikenduse pikkuste hälve on ± 10 mm.



Sisseehitatud R, SE seeria elektrilised küttekehad

R, SE		REU 18-2,5	RDU 18-2,5	RDU 18-3	RDU 18-3,8	RDU 18-5	RDU 18-6	RDU 18-7,5	RDU 18-10	RSW 18-12	RSW 18-15	SE 377	SE 378
Tellisnumber		100641120	100641124	100641125	100541531	100541532	100541530	100541533	100541529	100541527	100541528	100541517	100541511
Võimsus	[kW]	2,5	2,5	3	3,8	5	6	7,5	10	12	15	8-11-16	9,5-14-19
Kaal	[kg]	3	3,3	3,4	3,5	3,5	3,5	3,7	4	4	4,2	8	11,5
Pikendatav pikkus	[mm]	450	450	450	450	450	450	450	450	530	630	610	740
Toide		1/N/PE ~ 230V/ 50Hz	3/N/PE ~ 400V/ 50Hz, ⤴	3/N/PE ~ 400V/ 50Hz, ⤴	3/N/PE ~ 400V/ 50Hz, ⤴	3/N/PE ~ 400V/ 50Hz, ⤴	3/N/PE ~ 400V/ 50Hz, ⤴	3/N/PE ~ 400V/ 50Hz, ⤴	3/N/PE ~ 400V/ 50Hz, ⤴	3/N/PE ~ 400V/ 50Hz, ⤴	3/N/PE ~ 400V/ 50Hz, ⤴	3/N/PE ~ 400V/ 50Hz, ⤴	3/N/PE ~ 400V/ 50Hz, ⤴
Kaitseüliiti soovitatav väärtus	[A]	16	3 × 6	3 × 6	3 × 10	3 × 10	3 × 16	3 × 16	3 × 20	3 × 20	3 × 25	3 × 32	3 × 32
Kaitseklass		IPX4										IP20	

Pikenduse pikkuste hälve on ± 10 mm.



Äärikuga ühendatavad keraamilised küttekehad TPK

TPK		TPK 168-8/2,2	TPK 210-12/2,2	TPK 210-12/3-6	TPK 210-12/5-9	TPK 210-12/8-12
Tellisnumber		2110055	2110053	2110050	2110051	2110052
Võimsus	[kW]	2,2	2,2	3-4-6	5-7-9	8-10-12
Kaal	[kg]	5	9	15	18	18
Pikendatav pikkus	[mm]	405	440	440	550	550
Toide		1/N/PE ~ 230V/50Hz	1/N/PE ~ 230V/50Hz	1/N/PE ~ 230V/50Hz 3/N/PE ~ 400V/50Hz, ⤴*	3/N/PE ~ 400V/50Hz, ⤴	3/N/PE ~ 400V/50Hz, ⤴
Kaitseüliiti soovitatav väärtus	[A]	16	16	20, 3 × 16*	3 × 20	3 × 25
Kaitseklass		IP42				

* Olenevalt ühenduse liigist

Pikenduse pikkuste hälve on ± 10 mm.



Dražice originaalvaruosad

Sissehitatud R ja SE seeria elektriliste küttekehade paigaldamise võimalused

Tüüp	REU 18-2,5	RDU 18-2,5	RDU 18-3	RDU 18-3,8	RDU 18-5	RDU 18-6	RDW 18-7,5	RDW 18-10	RSW 18-12	RSW 18-15	SE 377	SE 378
NAD 500 v1	●	●	●	●	●	●	●	●	●	-	●	-
NAD 750 v1	●	●	●	●	●	●	●	●	●	●	●	●
NAD 1000 v1	●	●	●	●	●	●	●	●	●	●	●	●
NAD 500 v3	●	●	●	●	●	●	●	●	●	-	●	-
NAD 750 v3	●	●	●	●	●	●	●	●	●	●	●	●
NAD 1000 v3	●	●	●	●	●	●	●	●	●	●	●	●
NAD 500 v4	●	●	●	●	●	●	●	●	-	-	-	-
NAD 750 v4	●	●	●	●	●	●	●	●	●	-	-	-
NAD 1000 v4	●	●	●	●	●	●	●	●	●	●	●	-
NAD 500 v5	●	●	●	●	●	●	●	●	-	-	-	-
NAD 750 v5	●	●	●	●	●	●	●	●	●	-	-	-
NAD 1000 v5	●	●	●	●	●	●	●	●	●	-	-	-
NADO 500/140 v1	●	●	●	●	●	●	●	●	●	-	●	-
NADO 750/140 v1	●	●	●	●	●	●	●	●	●	●	●	●
NADO 1000/140 v1	●	●	●	●	●	●	●	●	●	●	●	●
NADO 500/200 v1	●	●	●	●	●	●	●	●	●	-	●	-
NADO 750/200 v1	●	●	●	●	●	●	●	●	●	●	●	●
NADO 1000/200 v1	●	●	●	●	●	●	●	●	●	●	●	●
NADO 500/140 v2	●	●	●	●	●	●	●	●	-	-	-	-
NADO 750/140 v2	●	●	●	●	●	●	●	●	●	-	-	-
NADO 1000/140 v2	●	●	●	●	●	●	●	●	●	●	●	-
NADO 500/100 v3	●	●	●	●	●	●	●	●	-	-	-	-
NADO 750/100 v3	●	●	●	●	●	●	●	●	●	-	-	-
NADO 1000/100 v3	●	●	●	●	●	●	●	●	●	●	●	-

- on võimalik paigaldada ainult koos üleminekuäärikuga 210/150
- ei ole võimalik paigaldada

Elektriliste TPK küttekehade paigaldamise võimalused

Tüüp	TPK 168-8/2,2 kW	LXDCTPK 168-8/1-2 kW	TPK 210-12/2,2 kW	LXDC TPK 210-12/1-6 kW	TPK 210-12/3-6 kW	TPK 210-12/5-9 kW	TPK 210-12/8-12 kW
NAD 500 v1	-	-	▲	▲	▲	▲	▲
NAD 750 v1	-	-	▲	▲	▲	▲	▲
NAD 1000 v1	-	-	▲	▲	▲	▲	▲
NAD 500 v3	-	-	▲	▲	▲	▲	▲
NAD 750 v3	-	-	▲	▲	▲	▲	▲
NAD 1000 v3	-	-	▲	▲	▲	▲	▲
NAD 500 v4	-	-	▲	▲	▲	-	-
NAD 750 v4	-	-	▲	▲	▲	▲	▲
NAD 1000 v4	-	-	▲	▲	▲	▲	▲
NAD 500 v5	-	-	▲	▲	▲	-	-
NAD 750 v5	-	-	▲	▲	▲	▲	▲
NAD 1000 v5	-	-	▲	▲	▲	▲	▲
NADO 500/140 v1	-	-	▲	▲	▲	▲	▲
NADO 750/140 v1	-	-	▲	▲	▲	▲	▲
NADO 1000/140 v1	-	-	▲	▲	▲	▲	▲
NADO 500/200 v1	-	-	▲	▲	▲	▲	▲
NADO 750/200 v1	-	-	▲	▲	▲	▲	▲
NADO 1000/200 v1	-	-	▲	▲	▲	▲	▲
NADO 500/140 v2	-	-	▲	▲	▲	-	-
NADO 750/140 v2	-	-	▲	▲	▲	▲	▲
NADO 1000/140 v2	-	-	▲	▲	▲	▲	▲
NADO 500/100 v3	-	-	▲	▲	▲	-	-
NADO 750/100 v3	-	-	▲	▲	▲	▲	▲
NADO 1000/100 v3	-	-	▲	▲	▲	▲	▲

- ▲ on võimalik paigaldada
- ei ole võimalik paigaldada

Dražice originaalvaruosad

Elektriliste TJ küttekehade paigaldamise võimalused

Tüüp	TJ 6/4" – 2*	TJ 6/4" – 2,5*	TJ 6/4" – 3,3	TJ 6/4" – 3,75*	TJ 6/4" – 4,5*	TJ 6/4" – 6*	TJ 6/4" – 7,5	TJ 6/4" – 7,5*	TJ 6/4" – 9	TJ 6/4" – 9*
NAD 100 v1	▲	▲	▲	▲	▲	▲	–	–	–	–
NAD 250 v1	▲	▲	▲	▲	▲	▲	–	–	–	–
NAD 500 v1	▲	▲	▲	▲	▲	▲	▲	–	▲	–
NAD 750 v1	▲	▲	▲	▲	▲	▲	▲	▲	▲	▲
NAD 1000 v1	▲	▲	▲	▲	▲	▲	▲	▲	▲	▲
NAD 500 v2	▲	▲	▲	▲	▲	▲	▲	–	▲	–
NAD 750 v2	▲	▲	▲	▲	▲	▲	▲	▲	▲	▲
NAD 1000 v2	▲	▲	▲	▲	▲	▲	▲	▲	▲	▲
NAD 300 v3	▲	▲	▲	▲	▲	▲	▲	–	▲	–
NAD 500 v3	▲	▲	▲	▲	▲	▲	▲	–	▲	–
NAD 750 v3	▲	▲	▲	▲	▲	▲	▲	▲	▲	▲
NAD 1000 v3	▲	▲	▲	▲	▲	▲	▲	▲	▲	▲
NAD 500 v4	▲	▲	▲	▲	▲	▲	▲	–	▲	–
NAD 750 v4	▲	▲	▲	▲	▲	▲	▲	▲	▲	▲
NAD 1000 v4	▲	▲	▲	▲	▲	▲	▲	▲	▲	▲
NAD 500 v5	▲	▲	▲	▲	▲	▲	▲	–	▲	–
NAD 750 v5	▲	▲	▲	▲	▲	▲	▲	▲	▲	▲
NAD 1000 v5	▲	▲	▲	▲	▲	▲	▲	▲	▲	▲
NADO 500/140 v1	▲	▲	▲	▲	▲	▲	▲	–	▲	–
NADO 750/140 v1	▲	▲	▲	▲	▲	▲	▲	▲	▲	▲
NADO 1000/140 v1	▲	▲	▲	▲	▲	▲	▲	▲	▲	▲
NADO 500/300 v1	▲	▲	▲	▲	▲	▲	▲	▲	▲	▲
NADO 750/250 v1	▲	▲	▲	▲	▲	▲	▲	▲	▲	▲
NADO 500/140 v2	▲	▲	▲	▲	▲	▲	▲	–	–	–
NADO 750/140 v2	▲	▲	▲	▲	▲	▲	▲	▲	▲	▲
NADO 1000/140 v2	▲	▲	▲	▲	▲	▲	▲	▲	▲	▲
NADO 300/20 v6	▲	▲	–	▲	▲	▲	–	–	–	–
NADO 500/25 v6	▲	▲	–	▲	▲	▲	–	–	–	–
NADO 750/35 v6	▲	▲	–	▲	▲	▲	–	–	–	–
NADO 1000/45 v6	▲	▲	–	▲	▲	▲	–	–	–	–
NADO 750/200 v7	▲	▲	–	▲	▲	▲	–	–	–	–
NADO 1000/200 v7	▲	▲	–	▲	▲	▲	–	–	–	–
NADO 800/35 v9	▲	▲	–	▲	▲	▲	–	–	–	–
NADO 1000/35 v9	▲	▲	–	▲	▲	▲	–	–	–	–
UKV 300	▲	▲	▲	▲	▲	▲	▲	–	–	–
UKV 500	▲	▲	▲	▲	▲	▲	▲	–	▲	–

* TJ 6/4" pikendatud jahutusosaga

▲ on võimalik paigaldada

– ei ole võimalik paigaldada

Ettevõtte ajalugu

Tulevase äriühistu ajalugu ulatub 1900. aastasse, kui lesk Marie Kyselová lisis ettevõtte varade hulka viljaveski, mis viis viljahoidlat, silinderveskit ja pagaritöökoda hõlmava tootmisühistu asutamiseni Dražice nad Jizerous.

Aastatel 1910–1917 toimus ühistu tegevuses uue juhi Václav Čančíki eestvedamisel ja Praha tehnikainstituudi professori Karel Nováki soovitusel muutus, kui suund võeti äärmiselt perspektiivsele valdkonnale – elektri tootmine ja edastamine. 1910. aastal ehitati kahe 300 HJ väljundiga turbiiniga hüdroelektrijaam. 1917. aastal varustas Dražice elektrijaam elektriga 69 küla, milles oli 8111 tarbijat. Ettevõtte oli oma võimsuse tipus 1920ndate teises pooles: ettevõttel oli 220 töötajat, kaheksa hüdroelektrijaama Jizera jõel, auruelektrijaam, kaks veskit ja jaotusvõrgustik, mille kaudu varustati elektriga 24 080 tarbijat 383 külas. 1930. aastal moodustas ettevõtte käive väärivad kolmveerand miljardit Tšehhi krooni.

1948. aastal, pärast jaotusvõrgustiku sundmüüki ja sellele järgnenud suure hulga vara ulatuslikku natsionaliseerimist, hakkas ettevõtte tootma ja pakkuma tarbekaupu ja -teenuseid, keskendudes majapidamis- ja sporditarvetele. Kaheksa aastat hiljem arenes endise ettevõtja hr Křováki eestvedamisel välja veesoojendite tellimustootmine.

1980ndate lõpuks tootis ühistu Dražice ligi 13 000 kombineeritud veesoojendit aastas. Pärast poliitilisi muutusi 1989. aastal jaotati ühistu iseseisvateks äriühinguteks. Üks moodustunud ettevõtetest oli Družstevní závody Dražice-strojírna s.r.o., mis võttis üle veesoojendite tootmise.

Aastatel 1992–2003 leidis aset kiire areng. Laiendati tootevalikut, uuendati tehnoloogilisi seadmeid ja tootmine kasvas pidevalt. Põhjaliku uuenduskuuri läbis ettevõtte 1997. aastal, kui ehitati valmis uus emailimisliin. Ettevõttest DZ Dražice oli saanud riigi suurim veesoojendite müüja ja alates 1994. aastast asus ettevõtte arendama oma eksporditegevust, mille tulemusel eksporditakse tooteid 16 Euroopa riiki. 2003. aastal tootis ettevõtte 95 000 veesoojendit. 2004. aastal püstitati uus hall valmistamiseks ette uue emailimisahju ehitamist. Põletusahi sai valmis 2005. aasta suvel ja tänu sellele sai ettevõtte suurendada emailimisliini võimsust ning tõhustada emailimise protsessi. 2005. aastal laiendati tootevalikut akumulatsioonipaakidega, aasta lõpus lisandusid ka neljakandilise kujuga uued OKHE boilerid. Sellel aastal tootis ettevõtte juba 115 000 veesoojendit ja andis tööd 210 inimesele.

2006. aastal läks ettevõtte DZ Dražice-strojírna s.r.o. 100% osalus üle Rootsi kontsernile NIBE Industrier AB, kellest sai DZ Dražice ainuomanik. 2007. aasta suvel sai valmis kaks montaažiliini, mis suurendasid tootmisvõimsust 150 000 tooteühikuni aastas. DZ Dražice hakkas müüma ka NIBE soojuspumpasid, päikeseenergiasüsteeme ning survevabu ja roostevabast terasest NIBE boilerid. Viimastel aastatel on ettevõtte olnud keskendunud oma tootevaliku edasisele laiendamisele. 2011. aastal hõlmas tootevalik soojuspumbaga boilerid, fotogalvaaniliste paneelidega ühendatavaid hübriidboilerid ja välistingimustes kasutatavaid akumulatsioonipaake. Samuti on turule tulnud nutikate juhtimissüsteemide ja arvukate funktsioonidega varustatud boileritega (OKHE SMART). 2014. aasta septembris tutvustas ettevõtte messil ForTherm uut mudelit OKHE SMART EVO 3, mida saab juhtida nutitelefoni abil.

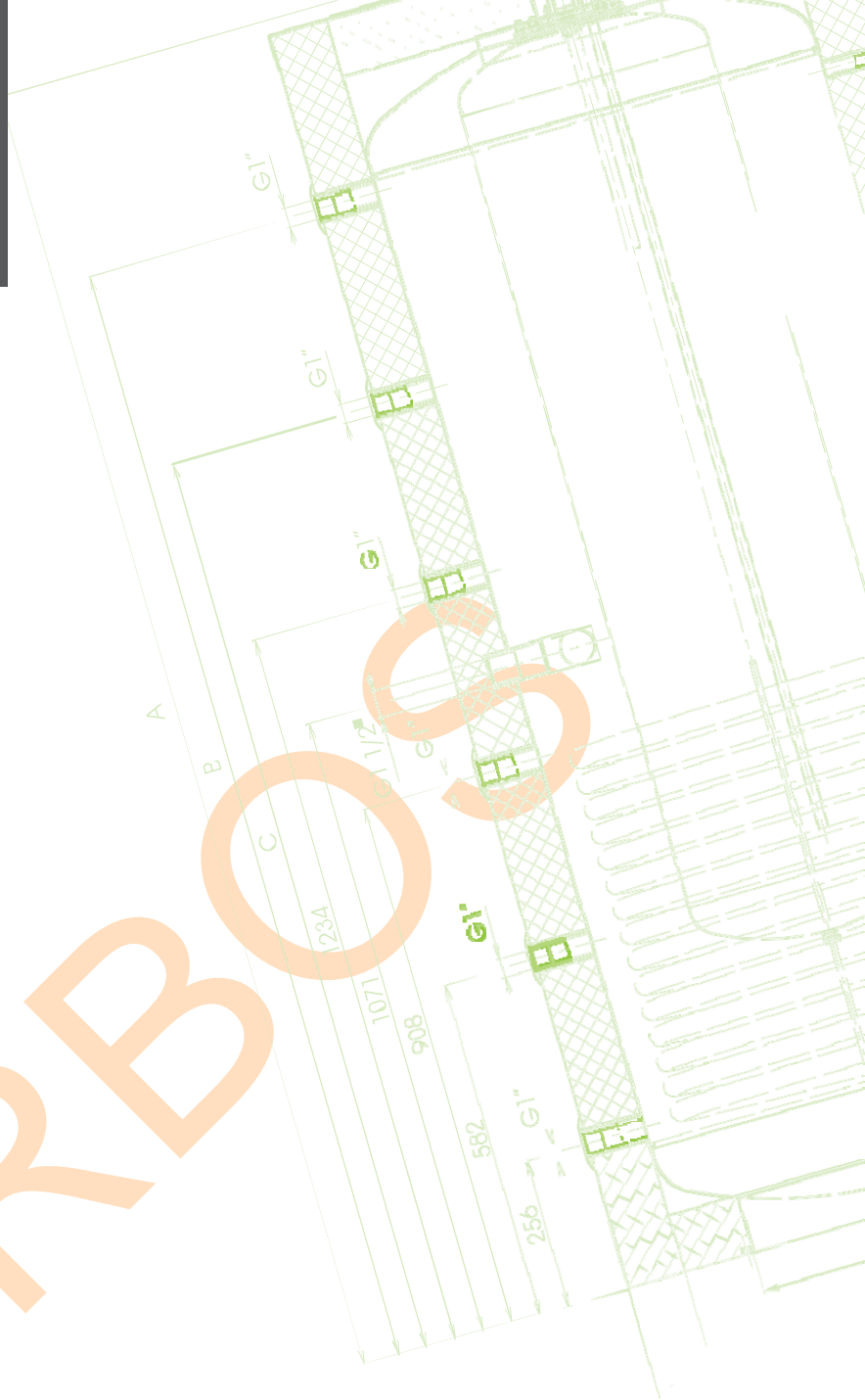
CLEVERBOS



DRAŽICE
MEMBER OF THE NIBE GROUP

Družstevní závody Dražice-strojírna s.r.o.
Dražice 69, 294 71 Benátky nad Jizerou
Tšehhi Vabariik

Tel: +420/326 370 990
Faks: +420/326 370 980
E-post: prodej@dzd.cz
www.dzd.cz



CERBEROSS

