



CATALOGO TECNICO  
TECHNICAL CATALOGUE

RACCORDI MECCANICI E ACCESSORI  
MECHANICAL FITTINGS AND ACCESSORIES



VOCI DI CAPITOLATO - TECHNICAL FEATURES



Adatto all'impiego in impianti idraulici, di riscaldamento e di condizionamento.

Corpo in ottone.

Temperatura minima e massima d'esercizio: -20°C, 120°C.

Attacchi filettati ISO 228

(equivalente a DIN EN ISO 228 e BS EN ISO 228).

*Suitable for domestic water services, heating and air-conditioning plants, compressed air systems.*

*Body in brass.*

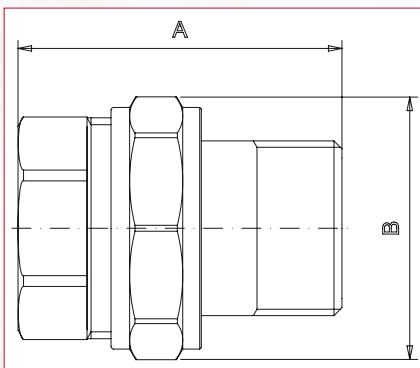
*Minimum and maximum working temperatures: -20°C, 120°C.*

*Threads: ISO 228*

*(equivalent to DIN EN ISO 228 and BS EN ISO 228).*

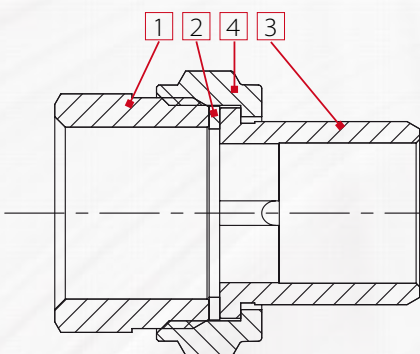
MISURA/SIZE	3/8"	1/2"	3/4"	1"	1" 1/4	1" 1/2	2"
PRESSIONE/PRESSURE	50bar/725psi	50bar/725psi	40bar/580psi	40bar/580psi	30bar/435psi	30bar/435psi	25bar/362,5psi
CODICE/CODE	1510038	1510012	1510034	1510100	1510114	1510112	1510200
IMBALLO/PACKING	25/400	20/320	15/150	12/96	8/64	6/48	2/26

QUOTE DI INGOMBRO - DRAWING



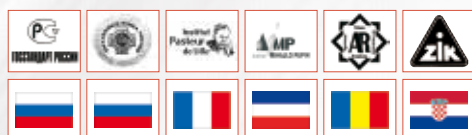
MISURE / SIZE	3/8"	1/2"	3/4"	1"	1" 1/4	1" 1/2	2"
DN	10	15	20	25	32	40	50
A (mm)	43	47	52	61	69,5	74	78
B (mm)	28	33	41	50	56	69	87
PRESS. ATMOSF./WORK. PRESS. Kg/cm <sup>2</sup> - bar	50	50	40	40	30	30	25
PRESS. ATMOSF. PSI LBS WORK. PRESS	725	725	580	580	435	435	362,5

SCHEDA MATERIALI - MATERIALS



POS.	DESCRIZIONE/DESCRIPTION	Q.TÀ/N.	MATERIALE/MATERIAL
1	Raccordo / Fitting	1	Ottone / Brass CW617N
2	Guarnizione / Flat seat washer	1	Fibra rossa / Red fiber
3	Codolo a sede piana / Tail with flat seat	1	Ottone / Brass CW617N
4	Dado / Nut	1	Ottone / Brass CW617N

Certificazioni- Certifications



VOCI DI CAPITOLATO - TECHNICAL FEATURES



Adatto all'impiego in impianti idraulici, di riscaldamento e di condizionamento.

Corpo in ottone.

Temperatura minima e massima d'esercizio: -20°C, 120°C.

Attacchi filettati ISO 228

(equivalente a DIN EN ISO 228 e BS EN ISO 228).

*Suitable for domestic water services, heating and air-conditioning plants, compressed air systems.*

*Body in brass.*

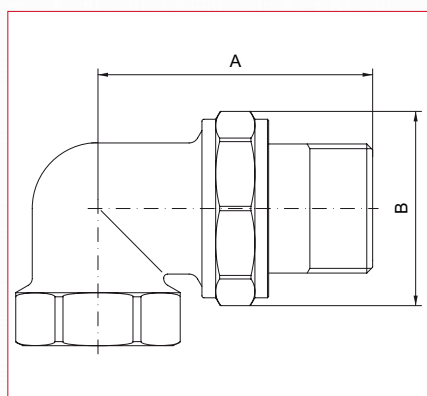
*Minimum and maximum working temperatures: -20°C, 120°C.*

*Threads: ISO 228*

*(equivalent to DIN EN ISO 228 and BS EN ISO 228).*

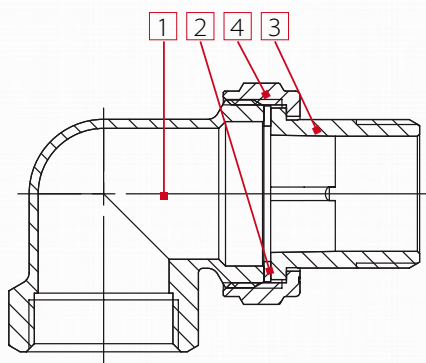
MISURA/SIZE	3/8"	1/2"	3/4"	1"	1" 1/4
PRESSIONE/PRESSURE	50bar/725psi	50bar/725psi	40bar/580psi	40bar/580psi	30bar/435psi
CODICE/CODE	1520038	1520012	1520034	1520100	1520114
IMBALLO/PACKING	20/320	15/240	12/156	8/64	6/48

QUOTE DI INGOMBRO - DRAWING



MISURE / SIZE	3/8"	1/2"	3/4"	1"	1" 1/4
DN	10	15	20	25	32
A (mm)	46,5	51,5	59,5	70	79,5
B (mm)	28	33	41	50	56
PRESS. ATMOSF./ WORK. PRESS. Kg/cm <sup>2</sup> - bar	50	50	40	40	30
PRESS. ATMOSF. PSI LBS WORK. PRESS	725	725	580	580	435

SCHEDA MATERIALI - MATERIALS



POS.	DESCRIZIONE/DESCRIPTION	Q.TÀ/N.	MATERIALE/MATERIAL
1	Raccordo curvo / Elbow fitting	1	Ottone / Brass CW617N
2	Guarnizione / Flat seat washer	1	Fibra rossa / Red fiber
3	Codolo a sede piana / Tail with flat seat	1	Ottone / Brass CW617N
4	Dado / Nut	1	Ottone / Brass CW617N

Certificazioni- Certifications



VOCI DI CAPITOLATO - TECHNICAL FEATURES



Adatto all'impiego in impianti idraulici, di riscaldamento e di condizionamento.

Corpo in ottone nichelato.

Temperatura minima e massima d'esercizio: -20°C, 120°C.

Attacchi filettati ISO 228

(equivalente a DIN EN ISO 228 e BS EN ISO 228).

*Suitable for domestic water services, heating and air-conditioning plants, compressed air systems.*

*Body in nickel-plated brass.*

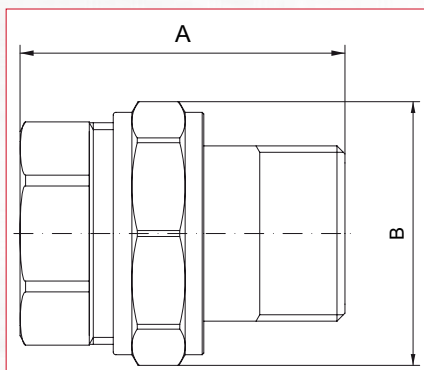
*Minimum and maximum working temperatures: -20°C, 120°C.*

*Threads: ISO 228*

*(equivalent to DIN EN ISO 228 and BS EN ISO 228).*

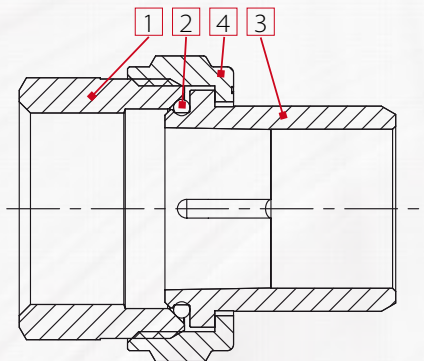
MISURA/SIZE	3/8"	1/2"	3/4"	1"	1" 1/4	1" 1/2	2"
PRESSIONE/PRESSURE	50bar/725psi	50bar/725psi	40bar/580psi	40bar/580psi	30bar/435psi	30bar/435psi	25bar/362,5psi
CODICE/CODE	1610038	1610012	1610034	1610100	1610114	1610112	1610200
IMBALLO/PACKING	25/400	20/320	15/150	12/96	8/64	6/48	2/26

QUOTE DI INGOMBRO - DRAWING



MISURE / SIZE	3/8"	1/2"	3/4"	1"	1" 1/4	1" 1/2	2"
DN	10	15	20	25	32	40	50
A (mm)	42,5	47,5	53	61	70	74	78
B (mm)	28	33	41	50	56	69	87
PRESS. ATMOSF./WORK. PRESS. Kg/cm <sup>2</sup> - bar	50	50	40	40	30	30	25
PRESS. ATMOSF. PSI LBS WORK. PRESS	725	725	580	580	435	435	362,5

SCHEDA MATERIALI - MATERIALS



POS.	DESCRIZIONE/DESCRIPTION	Q.TÀ/N.	MATERIALE/MATERIAL
1	Raccordo / Fitting	1	Ottone / Brass CW617N
2	O-ring	1	NBR
3	Codolo / Tail	1	Ottone / Brass CW617N
4	Dado / Nut	1	Ottone / Brass CW617N

Certificazioni- Certifications



# Raccordo diretto a 3 pezzi, con O-ring 3-piece straight connector, with O-ring

# 161G

## VOCI DI CAPITOLATO - TECHNICAL FEATURES



Adatto all'impiego in impianti idraulici, di riscaldamento e di condizionamento.

Corpo in ottone.

Temperatura minima e massima d'esercizio: -20°C, 120°C.

Attacchi filettati ISO 228

(equivalente a DIN EN ISO 228 e BS EN ISO 228).

Le misure 1"1/2 e 2" hanno sede piana.

*Suitable for domestic water services, heating and air-conditioning plants, compressed air systems.*

*Body in brass.*

*Minimum and maximum working temperatures: -20°C, 120°C.*

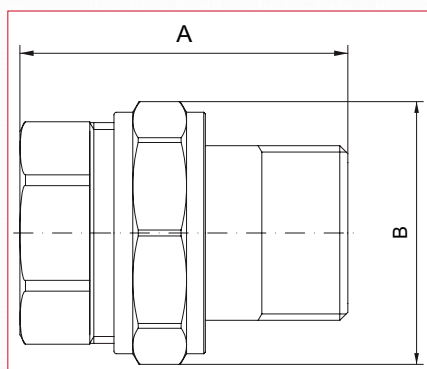
*Threads: ISO 228*

*(equivalent to DIN EN ISO 228 and BS EN ISO 228).*

*Sizes 1"1/2 and 2" have flat seats.*

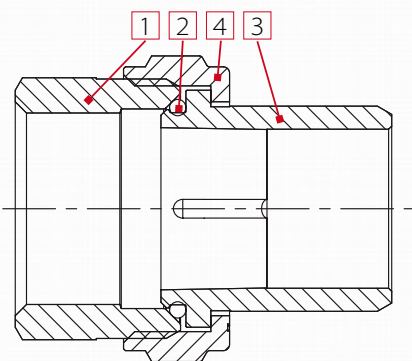
MISURA/SIZE	1/2"	3/4"	1"	1" 1/4
PRESSIONE/PRESSURE	50bar/725psi	40bar/580psi	40bar/580psi	30bar/435psi
CODICE/CODE	1610012G	1610034G	1610100G	1610114G
IMBALLO/PACKING	20/320	15/150	12/96	8/64

## QUOTE DI INGOMBRO - DRAWING



MISURE / SIZE	1/2"	3/4"	1"	1"1/4
DN	15	20	25	32
A (mm)	47,5	53	61	70
B (mm)	33	41	50	56
PRESS. ATMOSF./WORK. PRESS. Kg/cm <sup>2</sup> - bar	50	40	40	30
PRESS. ATMOSF. PSI LBS WORK. PRESS	725	580	580	435

## SCHEDA MATERIALI - MATERIALS



POS.	DESCRIZIONE/DESCRIPTION	Q.TÀ/N.	MATERIALE/MATERIAL
1	Raccordo / Fitting	1	Ottone / Brass CW617N
2	O-ring	1	NBR
3	Codolo / Tail	1	Ottone / Brass CW617N
4	Dado / Nut	1	Ottone / Brass CW617N

## Certificazioni- Certifications



VOCI DI CAPITOLATO - TECHNICAL FEATURES



Adatto all'impiego in impianti idraulici, di riscaldamento e di condizionamento.

Corpo in ottone nichelato.

Temperatura minima e massima d'esercizio: -20°C, 120°C.

Attacchi filettati ISO 228

(equivalente a DIN EN ISO 228 e BS EN ISO 228).

*Suitable for domestic water services, heating and air-conditioning plants, compressed air systems.*

*Body in nickel-plated brass.*

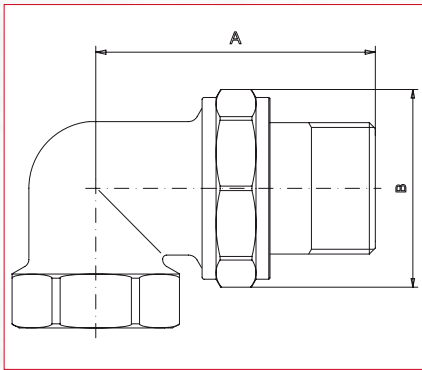
*Minimum and maximum working temperatures: -20°C, 120°C.*

*Threads: ISO 228*

*(equivalent to DIN EN ISO 228 and BS EN ISO 228).*

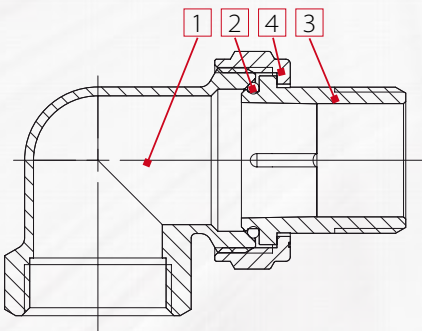
MISURA/SIZE	3/8"	1/2"	3/4"	1"	1"1/4
PRESSIONE/PRESSURE	50bar/725psi	50bar/725psi	40bar/580psi	40bar/580psi	30bar/435psi
CODICE/CODE	1620038	1620012	1620034	1620100	1620114
IMBALLO/PACKING	20/320	15/240	12/156	8/64	6/48

QUOTE DI INGOMBRO - DRAWING



MISURE / SIZE	3/8"	1/2"	3/4"	1"	1"1/4
DN	10	15	20	25	32
A (mm)	46	51	58,5	70,5	80
B (mm)	28	33	41	50	56
PRESS. ATMOSF./ WORK. PRESS. Kg/cm <sup>2</sup> - bar	50	50	40	40	30
PRESS. ATMOSF. PSI LBS WORK. PRESS	725	725	580	580	435

SCHEDA MATERIALI - MATERIALS

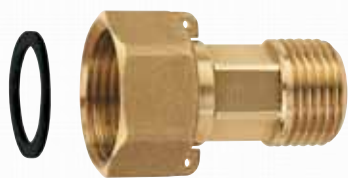


POS.	DESCRIZIONE/DESCRIPTION	Q.TÀ/N.	MATERIALE/MATERIAL
1	Raccordo curvo / Elbow fitting	1	Ottone / Brass CW617N
2	O-ring	1	NBR
3	Codolo / Tail	1	Ottone / Brass CW617N
4	Dado / Nut	1	Ottone / Brass CW617N

Certificazioni- Certifications



VOCI DI CAPITOLATO - TECHNICAL FEATURES



Misure disponibili: F3/4"xM1/2", F1"xM3/4", F1"1/4xM1", F1"1/2xM1"1/4, F2"xM1"1/2, F2"1/2xM2".  
Dado e codolo in ottone.  
Temperatura minima e massima d'esercizio: -20°C, 120°C.  
Attacchi filettati ISO 228 (equivalente a DIN EN ISO 228 e BS EN ISO 228).  
Disponibile con filettatura americana NPT nella misura 3/4"x1/2".

Available size: F3/4"xM1/2", F1"xM3/4", F1"1/4xM1", F1"1/2xM1"1/4, F2"xM1"1/2, F2"1/2xM2".

Nut and tail in brass.

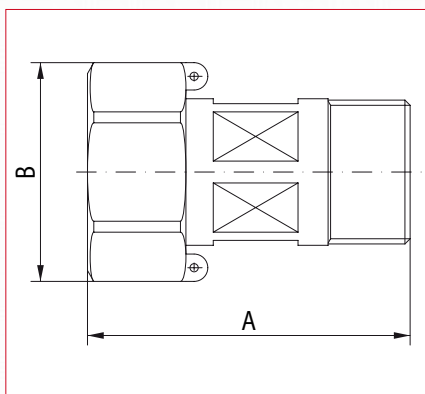
Minimum and maximum working temperatures: -20°C, 120°C.

Threads: ISO 228

(equivalent to DIN EN ISO 228 and BS EN ISO 228).

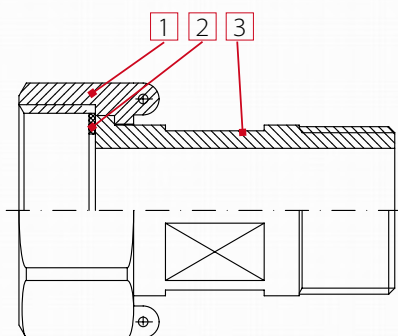
MISURA/SIZE	3/4"x1/2"	1"x3/4"	1"1/4x1"	1"1/2x1"1/4	2"x1"1/2	2"1/2x2"
PRESSIONE/PRESSURE	20bar/290psi	20bar/290psi	20bar/290psi	20bar/290psi	20bar/290psi	20bar/290psi
CODICE/CODE	1540034	1540100	1540114	1540112	1540200	1540212
IMBALLO/PACKING	2/400	2/200	2/100	2/80	2/40	2/28

QUOTE DI INGOMBRO - DRAWING



MISURE / SIZE	1/2"	3/4"	1"	1"1/4	1"1/2	2"
DN	15	20	25	32	40	50
A (mm)	47	59	69	71,5	81	97
B (mm)	32	40	52	62	72	89
PRESS. ATMOSF. / WORK. PRESS. / kg/cm <sup>2</sup> - bar	20	20	20	20	20	20
PRESS. ATMOSF. PSI / LBS WORK. PRESS	290	290	290	290	290	290

SCHEDA MATERIALI - MATERIALS



POS.	DESCRIZIONE/DESCRIPTION	Q.TÀ/N.	MATERIALE/MATERIAL
1	Dado / Nut	1	Ottone / Brass CW617N
2	Guarnizione piatta / Flat washer	1	NBR
3	Codolo / Tail	1	Ottone / Brass CW617N

Certificazioni- Certifications



VOCI DI CAPITOLATO - TECHNICAL FEATURES

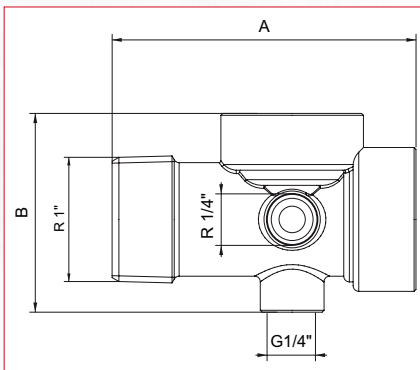


Corpo in ottone.  
Pressione nominale: 25bar.  
Attacchi filettati ISO 228  
(equivalente a DIN EN ISO 228 e BS EN ISO 228).

Body in brass.  
Nominal pressure: 25bar.  
Threads: ISO 228  
(equivalent to DIN EN ISO 228 and BS EN ISO 228).

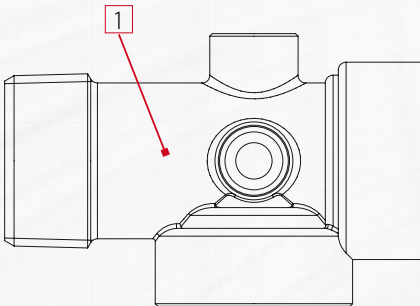
MISURA/SIZE	1"
PRESSIONE/PRESSURE	25bar/362,5psi
CODICE/CODE	1100100
IMBALLO/PACKING	1/125

QUOTE DI INGOMBRO - DRAWING



MISURE / SIZE	1"
A (mm)	81
B (mm)	52,5
PRESS. ATMOSF./WORK. PRESS. Kg/cm <sup>2</sup> - bar	25
PRESS. ATMOSF. PSI LBS WORK. PRESS	362,5

SCHEDA MATERIALI - MATERIALS



POS.	DESCRIZIONE/DESCRIPTION	Q.TA/N.	MATERIALE/MATERIAL
1	Corpo / Body	1	Ottone / Brass CW617N

Certificazioni- Certifications





VOCI DI CAPITOLATO - TECHNICAL FEATURES

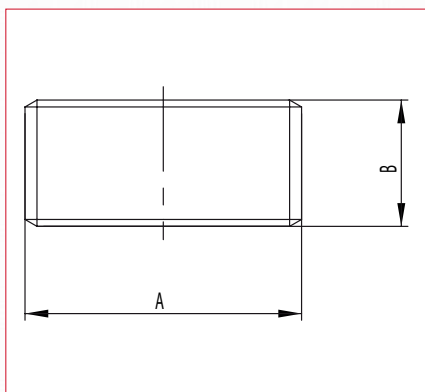


Attacchi filettati ISO 228  
(equivalente a DIN EN ISO 228 e BS EN ISO 228).

Threads: ISO 228  
(equivalent to DIN EN ISO 228 and BS EN ISO 228).

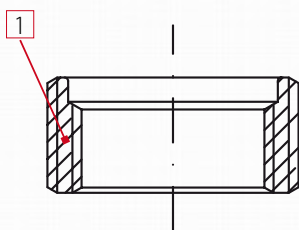
MISURA/SIZE	3/8"x1/2"
CODICE/COOE	2750012
IMBALLLO/PACKING	250/3250

QUOTE DI INGOMBRO - DRAWING



MISURE / SIZE	1/2"
A (mm)	20,8
B (mm)	9,5

SCHEDA MATERIALI - MATERIALS



POS.	DESCRIZIONE/DESCRIPTION	Q.TÀ/N.	MATERIALE/MATERIAL
1	Corpo / Body	1	Ottone / Brass CW614N

Certificazioni- Certifications



VOCI DI CAPITOLATO - TECHNICAL FEATURES

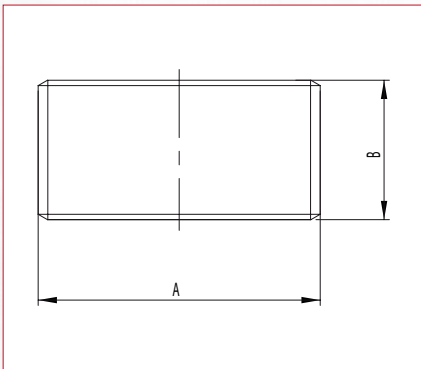


Attacchi filettati ISO 228  
 (equivalente a DIN EN ISO 228 e BS EN ISO 228).

Threads: ISO 228  
 (equivalent to DIN EN ISO 228 and BS EN ISO 228).

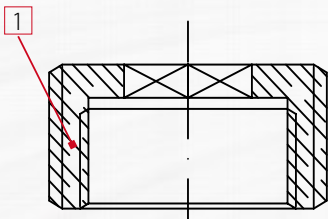
MISURA/SIZE	3/4"x1/2"
CODICE/CODE	2760034
IMBALLO/PACKING	125/1250

QUOTE DI INGOMBRO - DRAWING



MISURE / SIZE	1"
A (mm)	81
B (mm)	52,5

SCHEDA MATERIALI - MATERIALS



POS.	DESCRIZIONE/DESCRIPTION	Q.TÀ/N.	MATERIALE/MATERIAL
1	Corpo / Body	1	Ottone / Brass CW614N

Certificazioni- Certifications

