



CATALOGO TECNICO
TECHNICAL CATALOGUE

VALVOLE DI SFOGO ARIA
AIR VENT VALVES



VOCI DI CAPITOLATO - TECHNICAL FEATURES

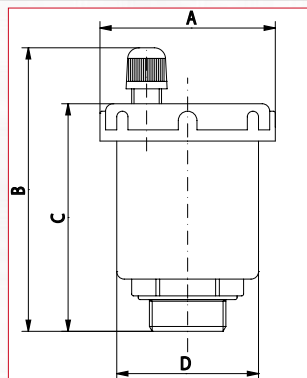


MISURA/SIZE	3/8"	1/2"	3/4"	1"
PRESSIONE/PRESSURE	10bar/145psi	10bar/145psi	10bar/145psi	10bar/145psi
CODICE/Code	3620038	3620012	3620034	3620100
IMBALLO/PACKING	10/120	10/120	10/120	10/120

Corpo in ottone nichelato.
Galleggiante in resina polietilenica.
O-ring in NBR.
Temperatura massima d'esercizio: 110°C.
Attacchi filettati: ISO228
(equivalente a DIN EN ISO 228 e BS EN ISO 228).

Body in nickel-plated brass.
Float in polyethylenic resin.
O-ring in NBR.
Maximum working temperature: 110°C.
Thread: ISO 228
(equivalent to DIN EN ISO 228 and BS EN ISO 228).

QUOTE DI INGOMBRO - DRAWING

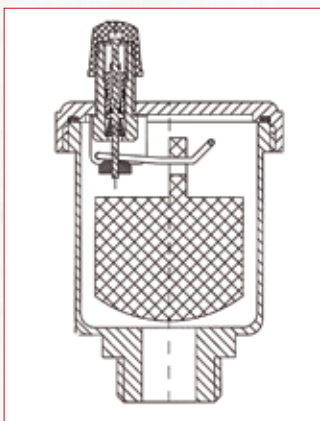


MISURE / SIZE	3/8"	1/2"	3/4"	1"
A (mm)	47	47	50	50
B (mm)	75	75	90	90
C (mm)	46	46	73	73
D (mm)	39	39	42	42
PRESS. ATMOSF./ WORK. PRESS. Kg/cm ² - bar	10	10	10	10
PRESS. ATMOSF. PSI LBS WORK. PRESS	145	145	145	145

Certificazioni- Certifications



SCHEDA MATERIALI - MATERIALS



DATI TECNICI/TECHNICAL DATA	
Bicchiera / Sump	Ottone / Brass CB753S
Tappo / Plug	Ottone / Brass CW617N
Galleggiante / Float	Polietilene / Polyethylene
Tappino / Little plug	Polietilene / Polyethylene
Or	NBR 70
Meccanismo / Mechanism	Ottone / Brass
Molla / Spring	Acciaio inox / Stainless steel
Pistoncino / Piston	Silicone 50SH rosso / Silicon material 50SH red
Levetta / Lever	Resina acetica / Acetalic resin

Funzionamento- Function

La valvola automatica di sfogo aria viene installata negli impianti di riscaldamento e di condizionamento, per eliminare la presenza di aria, senza interventi manuali dell'operatore.

L'accumulo di aria all'interno della valvola causa l'abbassamento del galleggiante e la conseguente apertura del foro di scarico della valvola.

La valvola va installata in posizione verticale. Durante il funzionamento il tappo superiore deve essere allentato.

La massima pressione di scarico della valvola è pari a 6 bar. Il regolare funzionamento delle valvole automatiche di sfogo aria può essere compromesso nel caso in cui l'acqua dell'impianto trasporti impurità in sospensione. In questi casi è opportuno (nell'impossibilità di installare filtri) effettuare periodici lavaggi dell'impianto.

Automatic air vent valve is installed in heating and air conditioning systems, in order to remove the air, without the need of manual intervention.

The accumulation of air in the valve body causes the drop of the inside floating so that it is possible to discharge the air.

The valve has to be installed in the vertical position. During operation the upper cap must be loosened.

The maximum discharge pressure is 6 bar. The regular operation of the automatic air vent valve can be compromised if the system water carries suspended impurities. In these cases (if there is no possibility of installing filters) it is opportune to carry out periodical washing of the system.



Valvola automatica di sfogo aria, modello compatto

Automatic air vent valve, compact

362R

VOCI DI CAPITOLATO - TECHNICAL FEATURES



MISURA/SIZE	3/8"	1/2"
PRESSIONE/PRESSURE	10bar/145psi	10bar/145psi
CODICE/CODE	3620038R	3620012R
IMBALLO/PACKING	10/120	10/120

Corpo in ottone nichelato.
Galleggiante in resina polietilenica.
O-ring in NBR.
Temperatura massima d'esercizio: 110°C.
Attacchi filettati: ISO228
(equivalente a DIN EN ISO 228 e BS EN ISO 228).

Body in nickel-plated brass.

Float in polyethylenic resin.

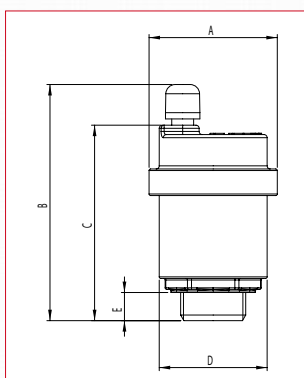
O-ring in NBR.

Maximum working temperature: 110°C.

Thread: ISO 228

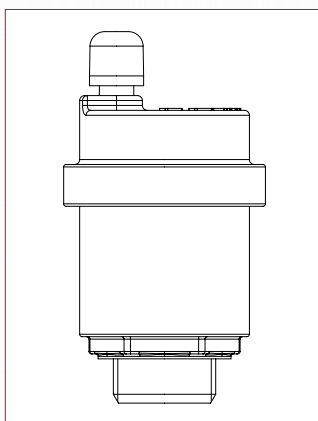
(equivalent to DIN EN ISO 228 and BS EN ISO 228).

QUOTE DI INGOMBRO - DRAWING



MISURE / SIZE	3/8"	1/2"
A (mm)	41	41
B (mm)	74,5	75,5
C (mm)	61,5	62,5
D (mm)	34,5	34,5
E (mm)	8	9
PRESS. ATMOSF. / WORK. PRESS. Kg/cm ² - bar	10	10
PRESS. ATMOSF. PSI LBS WORK. PRESS	145	145

SCHEDA MATERIALI - MATERIALS



DATI TECNICI/TECHNICAL DATA	
Bicchiera / Sump	Ottone / Brass CB753S
Tappo / Plug	Ottone / Brass CW617N
Galleggiante / Float	Polietilene / Polyethylene
Tappino / Little plug	Polietilene / Polyethylene
Or	NBR 70
Meccanismo / Mechanism	Ottone / Brass
Molla / Spring	Acciaio inox / Stainless steel
Pistoncino / Piston	Silicone 50SH rosso / Silicon material 50SH red
Levetta / Lever	Resina acetlica / Acetalic resin

Funzionamento- Function

La valvola automatica di sfogo aria viene installata negli impianti di riscaldamento e di condizionamento, per eliminare la presenza di aria, senza interventi manuali dell'operatore.

L'accumulo di aria all'interno della valvola causa l'abbassamento del galleggiante e la conseguente apertura del foro di scarico della valvola.

La valvola va installata in posizione verticale. Durante il funzionamento il tappo superiore deve essere allentato.

La massima pressione di scarico della valvola è pari a 6 bar. Il regolare funzionamento delle valvole automatiche di sfogo aria può essere compromesso nel caso in cui l'acqua dell'impianto trasporti impurità in sospensione. In questi casi è opportuno (nell'impossibilità di installare filtri) effettuare periodici lavaggi dell'impianto.

Automatic air vent valve is installed in heating and air conditioning systems, in order to remove the air, without the need of manual intervention.

The accumulation of air in the valve body causes the drop of the inside floating so that it is possible to discharge the air.

The valve has to be installed in the vertical position. During operation the upper cap must be loosened.

The maximum discharge pressure is 6 bar. The regular operation of the automatic air vent valve can be compromised if the system water carries suspended impurities. In these cases (if there is no possibility of installing filters) it is opportune to carry out periodical washing of the system.



VOCI DI CAPITOLATO - TECHNICAL FEATURES

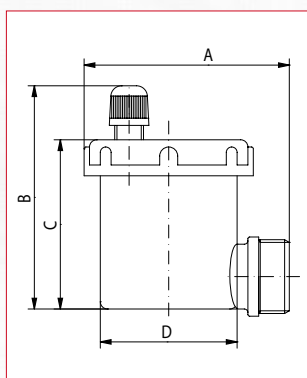


MISURA/SIZE	3/8"	1/2"
PRESSIONE/PRESSURE	10bar/145psi	10bar/145psi
CODICE/CODE	3640038	3640012
IMBALLO/PACKING	10/120	10/120

Corpo in ottone nichelato.
Galleggiante in resina polietilenica.
O-ring in NBR.
Temperatura massima d'esercizio: 110°C.
Attacchi filettati: ISO228
(equivalente a DIN EN ISO 228 e BS EN ISO 228).

Body in nickel-plated brass.
Float in polyethylenic resin.
O-ring in NBR.
Maximum working temperature: 110°C.
Thread: ISO 228
(equivalent to DIN EN ISO 228 and BS EN ISO 228).

QUOTE DI INGOMBRO - DRAWING

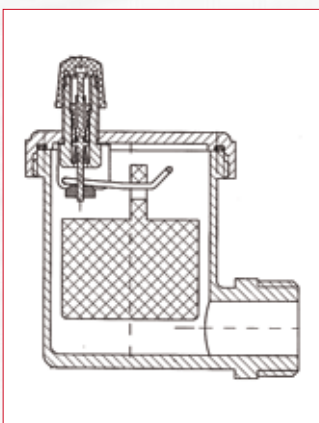


MISURE / SIZE	3/8"	1/2"
A (mm)	58	58
B (mm)	61	61
C (mm)	46	46
D (mm)	39	39
PRESS. ATMOSF./ WORK. PRESS. Kg/cm ² - bar	10	10
PRESS. ATMOSF. PSI LBS WORK. PRESS	145	145

Certificazioni- Certifications



SCHEDA MATERIALI - MATERIALS



DATI TECNICI/TECHNICAL DATA	
Bicchiera / Sump	Ottone / Brass CB753S
Tappo / Plug	Ottone / Brass CW617N
Galleggiante / Float	Polietilene / Polyethylene
Tappino / Little plug	Polietilene / Polyethylene
Or	NBR 70
Meccanismo / Mechanism	Ottone / Brass
Molla / Spring	Acciaio inox / Stainless steel
Pistoncino / Piston	Silicone 50SH rosso / Silicon material 50SH red
Levetta / Lever	Resina acetica / Acetalic resin

Funzionamento- Function

La valvola automatica di sfogo aria viene installata negli impianti di riscaldamento e di condizionamento, per eliminare la presenza di aria, senza interventi manuali dell'operatore.

L'accumulo di aria all'interno della valvola causa l'abbassamento del galleggiante e la conseguente apertura del foro di scarico della valvola.

La valvola va installata in posizione verticale. Durante il funzionamento il tappo superiore deve essere allentato.

La massima pressione di scarico della valvola è pari a 6 bar. Il regolare funzionamento delle valvole automatiche di sfogo aria può essere compromesso nel caso in cui l'acqua dell'impianto trasporti impurità in sospensione. In questi casi è opportuno (nell'impossibilità di installare filtri) effettuare periodici lavaggi dell'impianto.

Automatic air vent valve is installed in heating and air conditioning systems, in order to remove the air, without the need of manual intervention.

The accumulation of air in the valve body causes the drop of the inside floating so that it is possible to discharge the air.

The valve has to be installed in the vertical position. During operation the upper cap must be loosened.

The maximum discharge pressure is 6 bar. The regular operation of the automatic air vent valve can be compromised if the system water carries suspended impurities. In these cases (if there is no possibility of installing filters) it is opportune to carry out periodical washing of the system.



Valvola automatica di sfogo aria, attacco laterale, modello compatto

Automatic air vent valve, side inlet, compact

364R

VOCI DI CAPITOLATO - TECHNICAL FEATURES

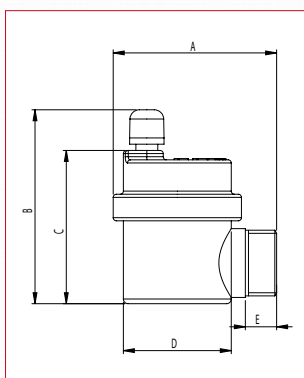


MISURA/SIZE	3/8"	1/2"
PRESSIONE/PRESSURE	10bar/145psi	10bar/145psi
CODICE/COE	3640038R	3640012R
IMBALLI/PACKING	10/120	10/120

Corpo in ottone nichelato.
Galleggiante in resina polietilenica.
O-ring in NBR.
Temperatura massima d'esercizio: 110°C.
Attacchi filettati: ISO228
(equivalente a DIN EN ISO 228 e BS EN ISO 228).

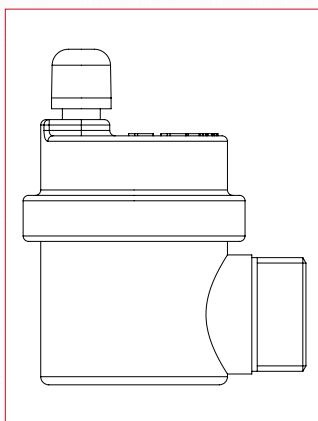
*Body in nickel-plated brass.
Float in polyethylenic resin.
O-ring in NBR.
Maximum working temperature: 110°C.
Thread: ISO 228
(equivalent to DIN EN ISO 228 and BS EN ISO 228).*

QUOTE DI INGOMBRO - DRAWING



MISURE / SIZE	3/8"	1/2"
A (mm)	50,5	52,5
B (mm)	62	62
C (mm)	49	49
D (mm)	34,5	34,5
E (mm)	8,5	10
PRESS. ATMOSF. / WORK. PRESS. Kg/cm ² - bar	10	10
PRESS. ATMOSF. PSI LBS WORK. PRESS	145	145

SCHEDA MATERIALI - MATERIALS



DATI TECNICI/TECHNICAL DATA	
Bicchiera / Sump	Ottone / Brass CB753S
Tappo / Plug	Ottone / Brass CW617N
Galleggiante / Float	Polietilene / Polyethylene
Tappino / Little plug	Polietilene / Polyethylene
Or	NBR 70
Meccanismo / Mechanism	Ottone / Brass
Molla / Spring	Acciaio inox / Stainless steel
Pistoncino / Piston	Silicone 50SH rosso / Silicon material 50SH red
Levetta / Lever	Resina acetica / Acetalic resin

Funzionamento- Function

La valvola automatica di sfogo aria viene installata negli impianti di riscaldamento e di condizionamento, per eliminare la presenza di aria, senza interventi manuali dell'operatore.

L'accumulo di aria all'interno della valvola causa l'abbassamento del galleggiante e la conseguente apertura del foro di scarico della valvola. La valvola va installata in posizione verticale. Durante il funzionamento il tappo superiore deve essere allentato.

La massima pressione di scarico della valvola è pari a 6 bar. Il regolare funzionamento delle valvole automatiche di sfogo aria può essere compromesso nel caso in cui l'acqua dell'impianto trasporti impurità in sospensione. In questi casi è opportuno (nell'impossibilità di installare filtri) effettuare periodici lavaggi dell'impianto.

Automatic air vent valve is installed in heating and air conditioning systems, in order to remove the air, without the need of manual intervention.

The accumulation of air in the valve body causes the drop of the inside floating so that it is possible to discharge the air.

The valve has to be installed in the vertical position. During operation the upper cap must be loosened.

The maximum discharge pressure is 6 bar. The regular operation of the automatic air vent valve can be compromised if the system water carries suspended impurities. In these cases (if there is no possibility of installing filters) it is opportune to carry out periodical washing of the system.



VOCI DI CAPITOLATO - TECHNICAL FEATURES

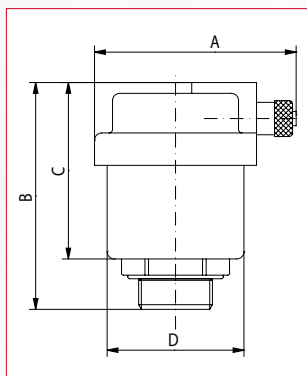


MISURA/SIZE	3/8"	1/2"
PRESSIONE/PRESSURE	10bar/145psi	10bar/145psi
CODICE/CODE	3630038	3630012
IMBALLO/PACKING	10/120	10/120

Corpo in ottone nichelato.
Galleggiante in resina polietilenica.
O-ring in NBR.
Temperatura massima d'esercizio: 110°C.
Attacchi filettati: ISO228
(equivalente a DIN EN ISO 228 e BS EN ISO 228).

Body in nickel-plated brass.
Float in polyethylenic resin.
O-ring in NBR.
Maximum working temperature: 110°C.
Thread: ISO 228
(equivalent to DIN EN ISO 228 and BS EN ISO 228).

QUOTE DI INGOMBRO - DRAWING

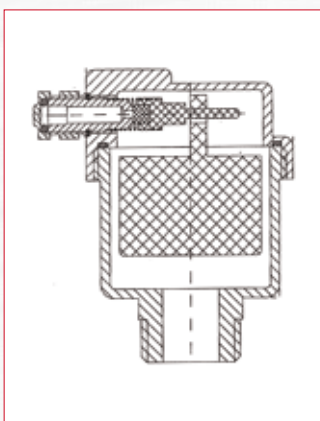


MISURE / SIZE	3/8"	1/2"
A (mm)	55	55
B (mm)	61	61
C (mm)	49	49
D (mm)	38	38
PRESS. ATMOSF./ WORK. PRESS. Kg/cm ² - bar	10	10
PRESS. ATMOSF. PSI LBS WORK. PRESS	145	145

Certificazioni- Certifications



SCHEDA MATERIALI - MATERIALS



DATI TECNICI/TECHNICAL DATA	
Bicchiera / Sump	Ottone / Brass CB753S
Tappo / Plug	Ottone / Brass CW617N
Galleggiante / Float	Polietilene / Polyethylene
Tappino / Little plug	Polietilene / Polyethylene
Or	NBR 70
Meccanismo / Mechanism	Ottone / Brass
Molla / Spring	Acciaio inox / Stainless steel
Pistoncino / Piston	Silicone 50SH rosso / Silicon material 50SH red
Levetta / Lever	Resina acetica / Acetalic resin

Funzionamento- Function

La valvola automatica di sfogo aria viene installata negli impianti di riscaldamento e di condizionamento, per eliminare la presenza di aria, senza interventi manuali dell'operatore.

L'accumulo di aria all'interno della valvola causa l'abbassamento del galleggiante e la conseguente apertura del foro di scarico della valvola.

La valvola va installata in posizione verticale. Durante il funzionamento il tappo superiore deve essere allentato.

La massima pressione di scarico della valvola è pari a 6 bar. Il regolare funzionamento delle valvole automatiche di sfogo aria può essere compromesso nel caso in cui l'acqua dell'impianto trasporti impurità in sospensione. In questi casi è opportuno (nell'impossibilità di installare filtri) effettuare periodici lavaggi dell'impianto.

Automatic air vent valve is installed in heating and air conditioning systems, in order to remove the air, without the need of manual intervention.

The accumulation of air in the valve body causes the drop of the inside floating so that it is possible to discharge the air.

The valve has to be installed in the vertical position. During operation the upper cap must be loosened.

The maximum discharge pressure is 6 bar. The regular operation of the automatic air vent valve can be compromised if the system water carries suspended impurities. In these cases (if there is no possibility of installing filters) it is opportune to carry out periodical washing of the system.

